

# CASCOS<sup>2</sup>



I

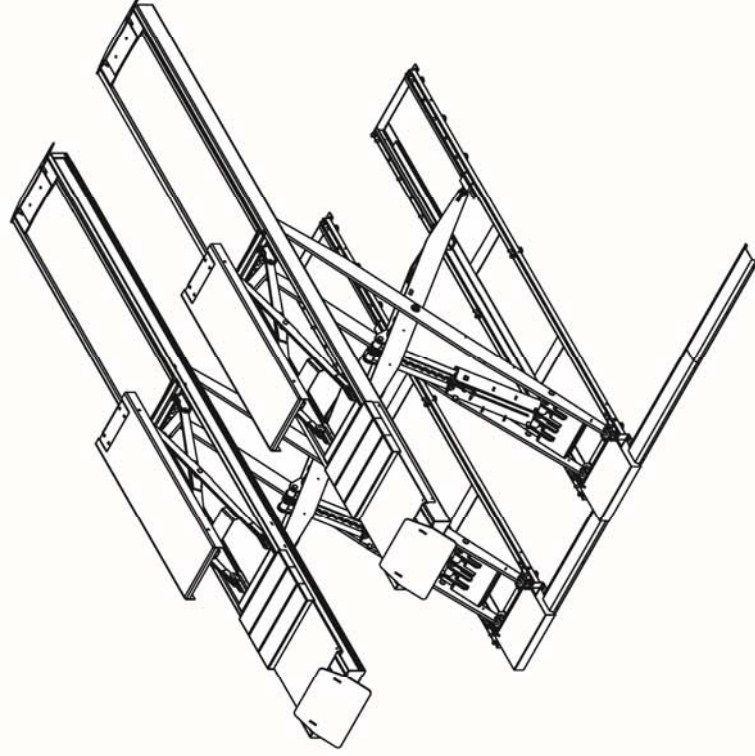
GB

F

D

E

# T5



E/15

PONTE SOLLEVATORE A FORBICE

SCISSORS LIFT

PONT ÉLÉVATEUR A CISEAUX

ELEKTROHYDRAULISCHE SCHERENHEBEBÜHNE

ELEVADOR DE TIJERAS



Manuale di istruzioni per l'uso e la manutenzione del  
Instructions and maintenance manual for  
Manuel d'instructions pour l'utilisation et l'entretien du:  
Bedienungs- und Wartungsanleitung für  
Manual de instrucciones para uso y mantenimiento de los

SOLLEVATORE PER AUTOVETTURE  
SCISSORS VEHICLES LIFT  
ELÉVATEURS POUR AUTOMOBILES  
ELEKTROHYDRAULISCHE SCHERENHEBEBÜHNE  
ELEVADOR PARA AUTOMÓVILES

Modello - Model - Modell - Modèle - Modelos

# T5

*Istruzioni originali*  
*Original instructions*  
*Instructions originales*  
*Originalgebrauchsanweisungen*  
*Instrucciones originales*

CONSTRUTTORE: - MANUFACTURER: - HERSTELLER: - CONSTRUCTEUR: - FABRICANTE:

# CASCOS



CENTRO DI ASSISTENZA AUTORIZZATO: AUTHORISED SERVICE CENTRE: SERVICE APRÈS-VENTE AGRÉÉ: KUNDENDIENSTCENTER CENTRO DE ASISTENCIA AUTORIZADO:

Rev.1 .....7/5/2015

**ATTENZIONE**

Il presente libretto istruzione è redatto nella lingua del costruttore e in altre lingue comunitarie. In caso di contestazione, incidente, o quant'altro, ai fini giuridici fa testo esclusivamente la versione in lingua italiana. Il costruttore declina ogni e qualsiasi responsabilità per danni diretti e/o indiretti cagionati da cattiva traduzione o errata interpretazione del testo tradotto.

**ATTENTION**

This instruction manual is drawn up in the language of the manufacturer and in other European languages. If there is a dispute, accident or anything else, the Italian language version of this manual will be exclusively used for legal purposes. The manufacturer declines all and any responsibility for direct or indirect damage caused by poor translation or erroneous interpretation of the translated text.

**ATTENTION**

Ce manuel est écrit dans la langue du fabricant et dans d'autres langues communautaires. En cas de litige, d'un accident, ou que ce soit, à des fins juridiques est la version texte uniquement en italien. Le fabricant décline toute responsabilité pour tous dommages directs et / ou indirects causés par traduction ou une interprétation erronée du texte traduit.

**ACHTUNG**

Das vorliegende Handbuch wurde in der Muttersprache des Herstellers und in weiteren Sprachen der Europäischen verfasst. Im Falle von Beanstandungen, Unfällen usw. ist zu juristischen Zwecken ausschließlich die Version in italienischer Sprache maßgeblich. Der Hersteller lehnt jegliche Haftung für direkte und/oder indirekte Schäden ab, die durch schlechte Übersetzung oder falsche Auslegung des übersetzten Textes entstehen.

**ATENCIÓN**

Este manual está escrito en el lenguaje del fabricante y en otras lenguas comunitarias. En caso de conflicto, accidente, o lo que sea, para los efectos legales es la versión de sólo texto en italiano. El fabricante se exime de cualquier responsabilidad por los daños directos y / o indirectos causados por error de traducción o interpretación errónea del texto traducido.

**Indice**

Imballaggio, trasporto e stoccaggio	Pag.03
Introduzione	Pag.05
1 Descrizione della macchina	Pag.07
2 Specifiche tecniche	Pag.09
3 Sicurezza	Pag.14
4 Installazione	Pag.24
5 Funzionamento ed uso	Pag.40
6 Controlli periodici	Pag.44
7 Inconvenienti e rimedi	Pag.61
Appendice A Informazioni particolari	Pag.66
Appendice B Parti di ricambio	Pag.68
Dichiarazioni di conformità	

**Table des matières**

Emballage, transport et stockage	Page 04
Introduction	Page 06
1 Description de L'appareil	Page 08
2 Caractéristiques techniques	Page 10
3 Sécurité	Page 14
4 Installation	Page 25
5 Fonctionnement	Page 41
6 Contrôle périodique	Page 45
7 Pannes et remèdes	Page 62
Annexe A Informations particulières	Page 67
Annexe B Pièces de Rechange	Page 69
Déclaration de Conformité	

**Inhaltsverzeichnis**

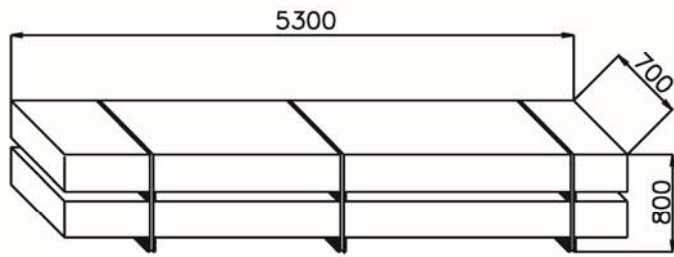
Verpackung, Transport und Lagerung	Seite 04
Einleitung	Seite 06
1 Beschreibung der Hebebühne	Seite 08
2 Technische Spezifikationen	Seite 10
3 Sicherheit	Seite 14
4 Installation	Seite 24
5 Betrieb und Gedächtnis	Seite 41
6 Regelmässige Kontrollen	Seite 45
7 Störungen und Abhilfen	Seite 62
Anhang A Besondere Informationen	Seite 67
Anhang B Ersatzteilliste	Seite 69
Konformitätserklärung	

**Contents**

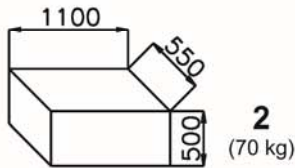
Packing, transport and storage	Page 03
Introductio	Page 05
1 Description of the machine	Page 07
2 Technical specifications	Page 09
3 Safety	Page 14
4 Installation	Page 24
5 Operation	Page 40
6 Regular checks	Page 44
7 Troubleshooting	Page 61
Appendix A Special Info	Page 66
Appendix B Spare parts	Page 68
Declarations of Conformity	

**Indice**

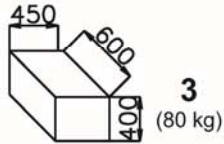
Embalaje, transporte y almacenaje	Pág. 04
Introducción	Pág. 06
1 - Descripción de la máquina	Pág. 08
2 - Características técnicas	Pág. 10
3 - Seguridad	Pág. 14
4 - Instalación	Pág. 25
5 - Funcionamiento	Pág. 41
6 -Verificaciones periódicas	Pág. 45
7 - Detección de fallas y remedio	Pág. 63
Apéndice A -Informaciones particulares	Pág. 67
Apéndice B- Piezas de Recambio	Pág. 69
Declaración de Conformidad	



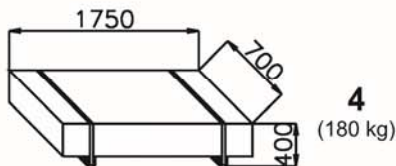
1



2  
(70 kg)



3  
(80 kg)



4  
(180 kg)

Fig.1 Abb.1

## IMBALLAGGIO, TRASPORTO E STOCCAGGIO

LE OPERAZIONI DI IMBALLAGGIO, SOLLEVAMENTO, MOVIMENTAZIONE, TRASPORTO E DISIMBALLO DEVONO ESSERE AFFIDATE ESCLUSIVAMENTE A PERSONALE CHE SIA ESPERTO IN TALI OPERAZIONI

### IMBALLAGGIO

Il sollevatore nelle versioni standard, viene spedito già montato con i seguenti pezzi:  
 N°2 basi e pedane (P1 - P2) chiuse una sull'altra (1 Fig. 1);  
 N°1 centralina di comando (2 Fig. 1);  
 N°1 serie di fermaruote (per sollevatore installato incassato) (3 Fig. 1);  
 N°1 serie di rampe di salita/discesa ( per sollevatore installato a pavimento) (4 Fig. 1).

### TRASPORTO

L' imballo può essere sollevato o spostato sia con carrelli elevatori che con gru o carri ponte. L'eventuale imbracatura deve essere accompagnata da una seconda persona al fine di evitare pericolose oscillazioni del carico. Rispettare, infine, al momento dello scarico o del carico della merce i propri punti di presa e i carichi come indicato in figura.



**ATTENZIONE**

All'arrivo, verificare che la merce non abbia subito danni durante il trasporto e che ci siano tutti i pezzi indicati nella lista di spedizione. Comunicare immediatamente all'incaricato o al trasportatore le eventuali mancanze o irregolarità e eventuali danni che il sollevatore abbia subito durante il trasporto.

## PACKING, TRANSPORT AND STORAGE

ALL PACKING, LIFTING, HANDLING, TRANSPORT AND UNPACKING OPERATIONS ARE TO BE PERFORMED EXCLUSIVELY BY EXPERT PERSONNEL

### PACKING

Standard versions of the lift are dispatched previously assembled and equipped as follows:  
 No.2 bases and platforms (P1-P2), one closed onto the other (1 Fig. 1);  
 No.1 control box (2 Fig. 1);  
 No.1 set of wheel-stops (for recessed version) (3 Fig. 1);  
 No.1 set of on/off ramps (for models installed on floor) (4 Fig. 1).

### TRANSPORT

Packing can be lifted or moved by lift trucks, cranes or bridge cranes. In case of slinging, a second person must always take care of the load, in order to avoid dangerous oscillations. Furthermore, during loading and unloading operations goods must be handled as shown in the picture.



**WARNING**

At the arrival of the goods, check for possible damage due to transport operations. Also verify that all items specified in the delivery notes are included. In case of missing parts, possible defects or damages due to transport, the person in charge or the carrier must be immediately informed.

L	2410 Kg
A	2510 Kg
X	2710 Kg
AX	2810 Kg

## EMBALLAGE, TRANSPORT ET STOCKAGE

LES OPERATIONS D'EMBALLAGE, DE SOULEVEMENT, DE DEPLACEMENT, DE TRANSPORT ET DE DEBALLAGE DOIVENT ETRE EXCLUSIVEMENT CONFIEES A UN PERSONNEL COMPETANT DANS CE TYPE D'OPERATIONS.

### EMBALLAGE)

En version standard, l'élévateur est expédié pré-assemblé et se compose des éléments suivants:

2 plates-formes élévatrices assemblées (P1-P2) refermées et posées l'une sur l'autre (1 Fig. 1);

1 pupitre de commande (2 Fig. 1);

1 jeu de butées de roues (pour les ponts encastrés) (3 Fig. 1);

1 jeu de rampes d'accès (pour les ponts posés au sol) (4 Fig. 1).

### TRANSPORT

Le pont emballé peut être soulevé et déplacé soit avec un chariot élévateur, soit à l'aide d'une grue ou d'un pont roulant.

Lorsque le pont est suspendu par des élingues, il est indispensable qu'il soit accompagné par une seconde personne afin d'éviter que ne se produise un balancement dangereux de la charge.

Lors des opérations de chargement ou de déchargement, il est impératif de respecter les points de prise indiqués dans la figure ci-dessous.



A l'arrivée, contrôler que la marchandise n'ait subi aucune détérioration au cours du transport et que tous les éléments indiqués sur le bordereau de colisage soient effectivement présents. Communiquer immédiatement au transporteur tout manquant ou tout dommage constaté sur l'élévateur.

## VERPACKUNG, TRANSPORT UND LAGERUNG

ALLE VERPACKUNGS-, HEBE-, TRANSPORT UND AUSPACKARBEITEN SIND NUR VON AUSGEBILDETEMFACHPERSONAL, DAS KENNTNISSE DES LIFTS UND DER BEDIENUNGSANWEISUNG BESITZT, DURCHZUFÜHREN.

### VERPACKUNG

Die Hebebühne in Standard-Ausführung wird bereits zusammengebaut mit folgenden Teilen geliefert:

Nr. 2 Grundrahmen und Plattformen ( P1 - P2 ), aufeinander geschlossen (1 Abb. 1);

Nr. 1 Steuerzentrale (2 Abb. 1);

Nr.1 Radsperren (für Einbau-Hebebühnen) (3 Abb. 1);

Nr.1 Serie Auf- und Abfahrtrampen (für auf dem Boden installierte Hebebühnen) (4 Abb. 1).

### TRANSPORT

Die Verpackung kann mit Hilfe eines Gabelstaplers oder mit einem Kran oder Laufkran gehoben und bewegt werden.

Beim Heben mit Gurtzeug muss immer eine zweite Person anwesend sein, die aufzupassen hat, dass die gehobene Last nicht ins Schwingen gerät.

Beim Abladen oder Aufladen der Ware ist darauf zu achten, dass die Hubmittel an den auf der Abbildung dargestellten Hubpunkten angelegt werden.



Bei der Ankunft der Maschine ist zu kontrollieren, dass diese keine Transportschäden aufweist und dass alle in den Versandunterlagen aufgeführten Teile vorhanden sind. Wenn Teile fehlen sollten oder wenn Transportschäden festgestellt werden, ist der Beauftragte oder der Spediteur umgehend diesbezüglich zu unterrichten.

## EMBALAJE, TRANSPORTE Y ALMACENAJE

LAS OPERACIONES DE EMBALAJE, TRANSPORTE, DESIMBALAJE DEBEN SER EFECTUADAS POR PERSONAL QUE TENGA EXPERIENCIA EN DICHAS OPERACIONES Y QUE CONOZCA BIEN EL ELEVADOR Y ESTE MANUAL.

### EMBALAJE

El elevador en la versión standard, se suministra con los siguientes componentes:

Nº 2 bases y plataformas (P1 y P2) cerradas una sobre la otra (1 Fig. 1);

Nº 1 centralita de mandos (2 Fig. 1);

Nº 1 juego de para-ruedas en caso de elevador empotrado (3 Fig. 1);

Nº 1 juego de rampas de subida/descenso (en caso de que no se quiera empotrar el elevador) (4 Fig. 1).

### TRANSPORTE

El embalaje puede ser elevado y trasladado con camión de plataforma, camión de grúa ó grúa de puente.

En caso de tirar con una estinga, una segunda persona debe cuidar siempre de la carga, para evitar oscilaciones peligrosas. Además, durante la carga y la descarga, el género debe manejarse como muestra la figura.



A la llegada del género, verifique los posibles daños producidos durante el transporte. También verifique que todos los artículos especificados en las notas de entrega estén incluidos. En caso de pérdidas, posibles defectos o daños debidos al transporte, debe informarse inmediatamente de ello al transportista, haciéndolo constar en la nota de entrega.

## INTRODUZIONE



Questo manuale è stato scritto per il personale di officina addetto all'uso del sollevatore (operatore) e per il tecnico addetto alla manutenzione ordinaria (manutentore), prima di effettuare qualsiasi operazione sul sollevatore e/o sul suo imballaggio, leggere tutto il manuale, poichè esso contiene informazioni importanti per:

- LA SICUREZZA DELLE PERSONE addette all'uso ed alla manutenzione ordinaria,
- LA SICUREZZA DEL SOLLEVATORE,
- LA SICUREZZA DEI VEICOLI sollevati.

## CONSERVAZIONE DEL MANUALE

Il manuale è parte integrante del sollevatore e deve sempre accompagnarlo, anche in caso di vendita. Conservare il manuale col sollevatore, in luogo facilmente accessibile. L'operatore ed il manutentore devono poterlo consultare in qualsiasi momento.

SI RACCOMANDA, IN PARTICOLARE, UNA LETTURA ATTENTA E RIPETUTA DEL CAPITOLO 3, CHE CONTIENE IMPORTANTI INFORMAZIONI E AVVISI RELATIVI ALLA SICUREZZA.

Il sollevatore è stato progettato e costruito rispettando quanto segue:

Direttive Europee 2004/108/CE - 2006/42/CE - 2006/95/CE

NORME TECNICHE :  
Norme Europee  
EN 1493-2010 / EN ISO 121002010

IMPIANTO ELETTRICO: EN 60204-1

Il sollevamento, il trasporto, il disimballo, il montaggio, l'installazione e la messa in servizio, la taratura e le registrazioni iniziali, la manutenzione STRAORDINARIA, la riparazione, la revisione, lo spostamento e lo smantellamento del sollevatore devono essere eseguiti dai tecnici specializzati dei RIVENDITORI AUTORIZZATI o dei CENTRI ASSISTENZA AUTORIZZATI dal Costruttore (vedere centro assistenza autorizzato indicato nel frontespizio).

Il costruttore non risponde di alcun danno a persone, veicoli od oggetti causati dagli interventi sopracitati se effettuati da personale non autorizzato o da un uso improprio o non consentito del sollevatore.

Per comprendere il linguaggio adottato nel presente manuale, l'operatore deve possedere esperienza specifica nelle attività di officina, di assistenza, manutenzione e riparazione dei veicoli nonché la capacità di interpretare correttamente i disegni e le descrizioni riportate nel manuale e la conoscenza delle norme antinfortunistiche generali e specifiche vigenti nel paese in cui viene installato il sollevatore.

Gli stessi criteri valgono per la scelta del tecnico manutentore che dovrà, inoltre, possedere le conoscenze tecniche specifiche e specialistiche (meccaniche, elettriche) necessarie per effettuare in sicurezza gli interventi previsti nel manuale.

Il significato di "operatore" e "manutentore" è il seguente

OPERATORE: persona addetta all'uso del sollevatore.  
MANUTENTORE: persona addetta alla manutenzione ordinaria del sollevatore.

## INTRODUCTION



This manual has been prepared for workshop personnel expert in the use of the lift (operator) and technicians responsible for routine maintenance (maintenance fitter); read the manual before carrying out any operation with the lift and/or the packing. This manual contains important information regarding:

- THE PERSONAL SAFETY of operators and maintenance workers,
- LIFT SAFETY,
- THE SAFETY OF LIFTED VEHICLES

## CONSERVING THE MANUAL

The manual is an integral part of the lift, which it should always accompany, even if the unit is sold. The manual must be kept in the vicinity of the lift, in an easily accessible place. The operator and maintenance staff must be able to locate and consult the manual quickly and at any time.

ATTENTIVE AND REPEATED READING OF CHAPTER 3, WHICH CONTAINS IMPORTANT INFORMATION AND SAFETY WARNINGS, IS PARTICULARLY RECOMMENDED.

Lift rack has been designed and built in compliance with the following:

European directives 2004/108/CE - 2006/42/CE - 2006/95/CE

TECHNICAL STANDARDS  
European standards  
EN 1493-2010 / EN ISO 121002010

ELECTRIC PLANT EN 60204-1

The lifting, transport, unpacking, assembly, installation, starting up, initial adjustment and testing, EXTRAORDINARY maintenance, repair, overhauls, transport and dismantling of the lift must be performed by specialised personnel from the **LICENSED DEALER** or an **SERVICE CENTRE** authorised by the manufacturer (see authorised dealer on frontispiece).

The manufacturer declines all responsibility for injury to persons or damage to vehicles or objects when any of the above mentioned operations has been performed by unauthorised personnel or when the rack has been subject to improper use.

In order to understand the terminology used in this manual, the operator must have specific experience in workshop, service, maintenance and repair activities, the ability to interpret correctly the drawings and descriptions contained in the manual and be acquainted with the general and specific safety rules relevant to the country in which the machine has been installed.

The same applies to the maintenance fitter, who must also possess specific and specialised knowledge (mechanical, engineering) needed to perform the operations described in the manual in complete safety.

The words "operator" and "maintenance fitter" used in this manual are construed as follows:

OPERATOR: person authorised to use the lift.  
MAINTENANCE FITTER: person authorised for routine maintenance of the lift.

Fig.2 Abb2

## INTRODUCTION



Ce manuel a été rédigé pour le personnel d'atelier affecté à l'utilisation du pont élévateur (opérateur) et au technicien chargé de la maintenance ordinaire (agent d'entretien). Avant d'effectuer quelque opération que ce soit sur l'élévateur et/ou sur l'emballage, il est impératif de lire attentivement l'ensemble de ce manuel car celui-ci contient des informations importantes pour:

- LA SECURITE DES PERSONNES chargées de l'utilisation et de la maintenance ordinaire;
- LA SECURITE DE L'ELEVATEUR;
- LA SECURITE DES VEHICULES soulevés.

### CONSERVATION DU MANUEL

Ce manuel fait intégralement partie de l'élévateur et doit toujours l'accompagner, même en cas de revente.

Il doit toujours être conservé à proximité de l'élévateur, en un endroit facilement accessible. L'opérateur et l'agent d'entretien devront pouvoir s'y référer et le consulter rapidement à tout moment.

IL EST EN PARTICULIER RECOMMANDE DE PROCEDER A UNE LECTURE ATTENTIVE ET REPETEE DU CHAPITRE 3 QUI CONTIENT DES INFORMATIONS IMPORTANTES ET DES CONSIGNES RELATIVES A LA SECURITE.

L'élévateur a été conçu et construit en conformité avec les réglementations suivantes:

DIRECTIVES EUROPÉENNES 2004/108/CE - 2006/42/CE - 2006/95/CE

#### NORMES TECHNIQUES

Norme européenne

EN 1493-2010 / EN ISO 12100/1 2005 - EN ISO 12100/2 2005

ÉQUIPEMENT ÉLECTRIQUE EN 60204-1

Le soulèvement, le transport, le déballage, le montage, l'installation et la mise en service, le tarage ou les réglages initiaux, l'entretien **EXTRAORDINAIRE**, la réparation, la révision, le déplacement et la destruction de l'élévateur doivent être effectués par les techniciens spécialisés des **REVENDEURS AUTORISÉS** et des **CENTRES DE SERVICE APRES-VENTE AGREÉS** par le **Constructeur** (voir en première page l'adresse du service après-vente agréé). Le constructeur dégage toute responsabilité vis à vis des dommages qui pourraient être causés aux personnes, aux véhicules ou autres objets lors des interventions citées ci-dessus si celles-ci ont été effectuées par un personnel non autorisé, ou lors d'une utilisation de l'élévateur incorrecte ou non prévue par le constructeur.

Pour comprendre le langage adopté dans le présent manuel, l'opérateur doit posséder une expérience spécifique dans le domaine du travail en atelier, du service après-vente, de l'entretien et de la réparation automobile, ainsi que la capacité d'interpréter correctement les dessins et les descriptions figurant dans ce manuel et la connaissance des normes générales relatives à la protection contre les accidents du travail en vigueur dans le pays où l'élévateur est installé.

Les mêmes critères sont à prendre en compte pour le choix de l'agent d'entretien qui devra, en plus, posséder les connaissances spécifiques et techniques (mécaniques, électriques) nécessaires pour effectuer en toute sécurité les interventions prévues dans ce manuel.

Dans les textes de ce manuel, vous trouverez souvent les termes "opérateur" et "agent d'entretien" dont la signification est la suivante:

OPERATEUR : personne affectée à l'utilisation de l'élévateur,

AGENT D'ENTRETIEN: personne chargée de l'entretien ordinaire de l'élévateur.

## EINLEITUNG



Dieses Handbuch wurde für das mit der Bedienung der Hebebühne beauftragte Werkstattpersonal (Bediener) und für den mit der ordentlichenWartung beauftragten Techniker (Wartungsfachmann) verfasst. Daher ist vor j dem Eingriff an der Hebebühne und/oder an dem Verpackungsmaterial andbuch zu lesen, denn es enthält wichtige Informationen für:

- Die Sicherheit der mit der dem Gebrauch und der ordentlichen tlichen Wartung beauftragten Personen;
- Die Sicherheit der Hebebühne;
- Die Sicherheit des zu hebenden Fahrzeuges.

### AUFBEWAHRUNG DES HANDBUCHES

Das Handbuch stellt ein Teil der Hebebühne dar und muss diese immer begleiten, auch wenn sie verkauft wird Das Handbuch muss immer an einem leicht zugängliche Ort in der Nähe der Hebebühne aufbewahrt werden. Der Bediener und die mit derWartung beauftragte Person müssen das Handbuch jederzeit zur Verfügung haben.

INSBESONDERE WIRD EMPFOHLEN, DAS KAPITEL 3 MEHRMALS AUFMERKSAM ZU LESEN, DENN DIESES KAPITEL ENTHÄLT WICHTIGE INFORMATIONEN UND HINWEISE BEZÜGLICH DER SICHERHEIT.

Die Hebebühnen werden unter Beachtung der folgenden Vorschriften entwickelt und hergestellt:

EUROPÄISCHE RICHTLINIEN 2004/108/CE - 2006/42/CE - 2006/95/CE

#### TECHNISCHER STANDARD

Europäischer Standard

EN 1493-2010 / EN ISO 12100/1 2005 - EN ISO 12100/2 2005

ELEKTRIK EN 60204-1

Heben, Transport, Auspacken, Montage, Installation und Inbetriebnahme, Eichung und Einstellungen, **AUSSERORDENTLICHE** Wartung, Reparatur, Inspektion, Verschiebung und Abbruch der Hebebühne müssen durch Fachtechniker der vom Hersteller **AUTORISIERTEN VERTRAGSHÄNDLER** oder (siehe auf der Titelseite angegebenes autorisiertes Kundendienstcenter) durchgeführt werden: Der Hersteller haftet nicht für Personen-und/oder Sachschäden, die auf die oben beschriebenen Eingriffe zurückgeführt werden können, wenn diese Eingriffe durch nicht autorisiertes Personal durchgeführt wurden, oder wenn die Schäden auf einen unsachgemäßen oder unzulässigen Gebrauch der Hebebühne zurückzuführen sind. Zum Verstehen der in diesem Handbuch angewandten Fac sprache muss der Bediener über spezifischeWerkstatterfahrungen bezüglich Pannendienst sowie Wartung und Reparatur von Fahrzeugen verfügen, und muss in der Lage sein, die in diesem Handbuch enthaltenenZeichnungen und Beschreibungen zu verstehen. Ferner muss der Bediener die im jeweiligen Aufstellland der Hebebühne geltenden allgemeinen und spezifischen Unfallverhütungsvorschriften kennen. Die gleichen Kriterien gelten für dieWahl desWartungstechnikers, der ferner über die spezifischen technischen und Fachkenntnisse (Mechanik, Elektrik) verfügen muss, die zur Ausführung der im Handbuch beschriebenen Arbeitsgänge unter sicheren Bedingungen erforderlich sind.

Im Handbuch werden häufig die Begriffe "Bediener" und "Wartungsfachmann" verwendet.

Diese Begriffe haben folgende Bedeutung.

BEDIENER: Für den Betrieb der Hebebühne zuständige Person.

WARTUNGSFACHMANN: Für die ordentlicheWartung der Hebebühne zuständige Person.

## INTRODUCCIÓN



Este manual ha sido escrito para el personal de taller que se ocupa del uso del elevador (operario) y para el técnico que se ocupa del mantenimiento ordinario (servicio) por tanto, antes de realizar cualquier operación en el elevador y/o en su embalaje, es preciso leer atentamente todo el manual, ya que contiene informaciones importantes para:

- LA SEGURIDAD DE LAS PERSONAS que se ocupan del uso y del mantenimiento ordinarios;
- LA SEGURIDAD DEL ELEVADOR;
- LA SEGURIDAD DE LOS VEHÍCULOS elevados.

### CONSERVACIÓN DEL MANUAL

El manual es parte integrante del elevador y debe acompañarlo siempre, aun en caso de venta. Deberá estar cerca del elevador, en lugar fácilmente accesible. El operario y el personal de servicio lo deberá hallar rápidamente para consultar en cualquier momento.

SE RECOMIENDA, PARTICULARMENTE, UNA LECTURA ATENTA Y REPETIDA DEL CAPÍTULO 3, QUE CONTIENE IMPORTANTES INFORMACIONES Y AVISOS RELATIVOS A LA SEGURIDAD.

Los elevadores han sido proyectados y fabricados respetando las siguientes

DIRECTIVAS EUROPEAS 2004/108/CE - 2006/42/CE - 2006/95/CE

#### NORMAS TÉCNICAS

Normas europeas

EN 1493-2010 / EN ISO 12100/1 2005 - EN ISO 12100/2 2005

EQUIPO ELÉCTRICO: EN 60204-1

La elevación, el transporte, el desembalaje, el montaje, la instalación y puesta en funcionamiento, la verificación y los ajustes iniciales, el mantenimiento **EXTRAORDINARIO**, la reparación, la revisión, la manipulación y el desmantelamiento del elevador deben ser ejecutados por los técnicos especializados del **REVENDEDOR AUTORIZADO** o por los **CENTROS DE ASISTENCIA AUTORIZADOS** del **Fabricante** (ver centro de asistencia autorizado indicado al principio).

El fabricante no responde de daños a personas, vehículos u objetos causados por las intervenciones antes citadas si se han efectuado por personal no autorizado o por un uso impropio o no consentido del elevador.

Para comprender el lenguaje usado en este manual, el operario debe tener experiencia específica en las actividades de taller, de asistencia, mantenimiento y reparación de vehículos así como la capacidad de interpretar correctamente los dibujos y descripciones indicadas en el manual y el conocimiento de las normas preventivas generales y específicas vigentes en el país donde se instala el elevador. Idénticos criterios son válidos para la elección del técnico de mantenimiento que deberá, además, poseer los conocimientos específicos y de especialización (mecánico, eléctrico) necesarios para realizar con seguridad las intervenciones previstas en el manual.

En el texto del manual se encontrará a menudo las frases "operario" y "personal de servicio" cuyos significados son los siguientes:

OPERARIO: persona que se ocupa del uso del elevador.

PERSONAL DE SERVICIO: persona que se ocupa del mantenimiento ordinario del elevador.



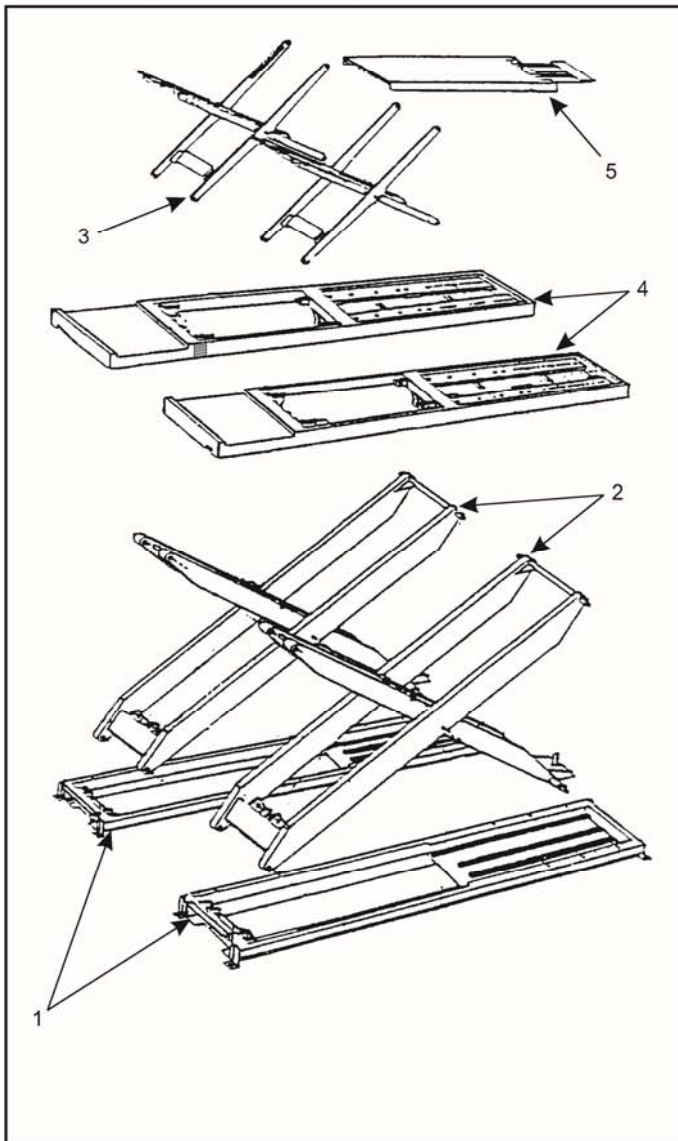


Fig.3 Abb3

## CAP.1. DESCRIZIONE DELLA MACCHINA

Il ponte sollevatore a forbice è adatto a sollevare tutti i tipi di autovetture e furgoni con peso non superiore a 5000 Kg. Può essere fornito di torrette con prolunghe integrate. Il sollevatore a forbice soddisfa tutte le esigenze di: autoriparatori, gommisti, carrozzieri e operatori del settore. I vari tipi di sollevatore sono riportati in figura 2. Il ponte sollevatore può essere fornito sia a pavimento che ad incasso, ed è stato progettato per il sollevamento e lo stazionamento in quota di autoveicoli e furgoni.

### CARATTERISTICHE SOLLEVATORE

Autolivellamento alla massima altezza;  
 sincronismo idraulico-volumetrico delle pedane e delle torrette;  
 dispositivo di controllo di dislivello delle pedane;  
 dispositivo di sicurezza meccanica a cremagliera;  
 centralina idraulica con pompa a ingranaggi;  
 dispositivo acustico di segnalazione discesa torrette  
 dispositivo acustico di segnalazione e pulsante di autorizzazione per l'ultimo tratto di discesa pedana (sia per sollevatore che per torretta);  
 circuito idraulico dotato di sicurezza contro la rottura dei tubi e l'eccesso del carico;  
 comando centralina a mezzo scheda elettro-meccanica;  
 comandi a bassa tensione (24 v);  
 guide laterali per traverse idrauliche.

Il sollevatore è composto da:

**GRUPPO STRUTTURA FISSA;**  
**GRUPPO STRUTTURA DI SOLLEVAMENTO;**  
**CENTRALINA DI COMANDO.**

### GRUPPO STRUTTURA FISSA

E' costituita dalla base del ponte sollevatore, costruita in una struttura in lamiera di acciaio sagomato con fori per il fissaggio al suolo (1 Fig. 3).

### GRUPPO DI SOLLEVAMENTO

E' costituito da leve in acciaio sagomato (2-3 Fig. 3)

La pedana portante è costituita da longheroni portanti in tubolare di acciaio, collegati tra loro con montanti ancorati ai bracci con perni di acciaio nei punti fissi e con pattini nei punti mobili. Tutti i perni sono muniti di boccole autolubrificanti esenti da manutenzione (4-5 Fig. 3).

### CENTRALINA DI COMANDO

E' formata da un box contenente nella parte inferiore il serbatoio olio idraulico e il gruppo pompa-motore. Nella parte superiore sono alloggiati i comandi ed il quadro elettrico.

## CHAP. 1 DESCRIPTION OF THE MACHINE

Scissor lift is able to lift any kind of car and van whose weight is not higher than 5000 Kg. On request it can be equipped with auxiliary lift having integrated extension to lift cars with a longer wheelbase. Our scissor lift can meet any demand coming from car repairmen, tyre dealers, body repairmen and from all those who work in this field. Scissor lift is fixed, that is anchored to the ground. It can be supplied in both platform or recessed version and it has been designed and built for car and van lifting and placing operations.

### LIFT SPECIFICATIONS

Self-levelling to the maximum height  
 hydraulic-volumetric synchronisation of the platforms and lift table;  
 device that controls difference in platform levels;  
 mechanical rack safety device;  
 hydraulic control box with gear pump;  
 acoustic device that sounds when the lift table lowers; Acoustic device and authorisation button for last lowering section of platform (both for lift and for lift table);  
 hydraulic circuit with safety system against hose breakage and excess load;  
 control box control by means of electro-mechanical board;  
 low voltage controls (24V);  
 side guides for hydraulic cross members.

Our car lift is equipped as follows:

**BASE (fixed structure);**  
**ARMS, PLATFORM (lifting and unfixed structure);**  
**CONTROL BOX.**

### FIXED STRUCTURE UNIT

It consists of the car lift base, which is made of profiled steel sheet with clamping holes (1 Fig. 3).

### LIFTING STRUCTURE UNIT

It is composed by the arms made of steel (2-3 Fig. 3).

The load-carrying platform is made of tubular steel pieces linked to each other by vertical rods anchored to the arms by steel pins at the fixed points and by pads at the moveable ones. All lifting system links are equipped with self-lubricating bushings where maintenance is not required (4-5 Fig. 3).

### CONTROL BOX

It is a metal box containing, at the bottom, the hydraulic oil tank and the motor-pump set, and on top, all the controls.

## CHAP. 1 DESCRIPTION DE L'APPAREIL

Ce pont élévateur à ciseaux a été conçu pour soulever tous types de voitures et de fourgons dont le poids n'excède pas 5000 kg. Il peut être fourni avec un dispositif de levage auxiliaire équipé de rallonges intégrées qui permet de soulever tous les véhicules, même rallongés. Cet élévateur à ciseaux répond aux besoins des réparateurs automobiles, des marchands de pneumatiques, des carrossiers et autres opérateurs du secteur automobile. L'élévateur est fixe, c'est à dire fixé au sol. Il peut être fourni en version posé au sol ou en version encastré. Il a été conçu pour le soulèvement et le stationnement en hauteur de voitures automobiles et de fourgons.

### CARACTÉRISTIQUES ÉLÉVATEUR

Nivelage automatique à le maximum de hauteur;  
synchronisme hydraulique-volumétrique des plates-formes et des tourelles;  
dispositif de contrôle de la dénivellation des plates-formes;  
dispositif de sécurité mécanique à crémaillère;  
groupe hydraulique avec pompe à engrenages;  
dispositif sonore de signal descente tourelle, dispositif sonore de signal et bouton dispositif 6. sonore de signal et bouton d'autorisation pour la partie finale de la descente plate-forme (pour élévateur et tourelle);  
circuit hydraulique à sécurité contre la rupture des tuyaux et l'excès de charge;  
commande groupe avec carte électromécanique;  
commandes à basse tension (24V);  
guides latéraux pour traverses hydrauliques.

L'élévateur se compose des parties suivantes:

**EMBASES (groupe structure fixe);**  
**BRAS DE CISEAUX, PLATES-FORMES (groupe structure mobile de soulèvement);**  
**CENTRALE DE COMMANDE.**

### GROUPE STRUCTURE FIXE

Il se compose des embases du pont élévateur, construites en tôle d'acier façonnée et pourvues de trous pour la fixation au sol (1 Fig. 3).

### GROUPE STRUCTURE MOBILE DE SOULEVEMENT

Il est constitué par des bras de ciseaux d'acier (2-3 Fig. 3). Deux plates-formes portantes. Celles-ci sont composées de longerons en tubes d'acier raccordés entre eux par des montants reliés aux bras par l'intermédiaire d'axes en acier aux points fixes et de galets aux points mobiles. Toutes les articulations de l'élévateur sont munies de bagues autolubrifiantes ne nécessitant aucun entretien (4-5 Fig. 3).

### CENTRALE DE COMMANDE

Elle se compose d'un pupitre métallique à la partie inférieure duquel est placé le réservoir d'huile et le groupe moto-pompe hydraulique. Les commandes sont logées dans la partie supérieure.

## KAP. 1 BESCHREIBUNG DER HEBEBÜHNE

Die Scherenhebebühne ist zu Heben aller Personenkraftwagen und Lieferwagen mit einem Gewicht von maximal 5000 kg geeignet. Die Hebebühne ist mit Hilfsplattformen mit eingebauten Verlängerungen ausgerüstet, damit auch die Personenkraftwagen gehoben werden können, die einen höheren Achstand haben. Die Scherenhebebühne erfüllt die Ansprüche der Reparaturwerkstätten, Reifenhändler, Karosseriemechaniker, usw. Die Hebebühne ist feststehend, d.h. sie ist am Boden verankert. Die Hebebühne kann sowohl in der Ausführung zum Verankern am Boden als zum Einbau geliefert werden, und wurde zum Heben von Personenkraftwagen und Lieferwagen auf eine bestimmte Höhe entwickelt und gebaut.

### EIGENSCHAFTEN

Selbstgleichschaltung die Höhe off max;  
hydraulisch-mechanischer Synchronbetrieb der Plattformen und Nebenplattformen;  
kontrollvorrichtung zum Erkennen einer unterschiedlichen Plattformausrüstung;  
mechanische Sicherheitsvorrichtung mit Zahnstange;  
hydrauliksteuergerät mit Zahnradpumpe;  
Akustische Warnvorrichtung für das Absenken der Nebenplattformen  
Akustische Warnvorrichtung und Genehmigungstaste für den letzten Teil der Plattformausrüstung (für Hebebühne und Nebenplattform);  
hydraulikkreislauf mit Sicherheitsvorrichtung gegen Beschädigung der Leitungen und Überlast;  
elektromechanische Steuerungsplatine;  
niederspannungssteuerung (24 V);  
seitliche Führungen für Hydraulikquerträger.

Die Hebebühne besteht aus:

**GRUNDRAHMEN (feste Struktur);**  
**HEBEL, PLATTFORM (Bewegliche Hebestruktur);**  
**STEUERZENTRALE.**

### FESTSTEHENDE STRUKTUR

Bestehend aus dem Grundrahmen, hergestellt aus geschweißtem Stahlblech mit Befestigungsöffnungen zur Aufnahme der Befestigungsdübel für die Verankerung am Boden (1 Abb. 3).

### BEWEGLICHE HEBESTRUKTUR

Besteht aus Hebeln aus Stahl (2-3 Fig. 3). Die tragende Plattform besteht aus Stahlrohr-Längsträgern, die mittels Ständern miteinander verbunden sind, die ihrerseits mit Stahlzapfen an den feststehenden Punkten und mit Walzen an den beweglichen Punkten an die Arme angeschlossen sind. Alle Gelenke des Hebesystems sind mit wartungsfreien selbstschmierenden Buchsen ausgerüstet (4-5 Abb. 3).

### STEUERZENTRALE

Besteht aus einem Metallkasten, in dessen Unterteil der Hydrauliköltank und das Pumpen-Motor-Aggregat untergebracht ist. Im Oberteil sind die Steuerungen untergebracht.

## CAP. 1 DESCRIPCION DE LA MAQUINA

El elevador de tijeras es apto para levantar todos los tipo de vehículos con peso de hasta 5000 kg. Se suministra con plataformas auxiliares con extensiones integradas que permiten alzar todos los vehículos de larga distancia entre ejes. Este elevador puede satisfacer las necesidades de: mecánicos, neumáticos, reparadores de carrocerías y operadores del sector. El elevador es fijo, o sea clavado al suelo. Puede ser suministrado tanto para empotrar como para ser colocado en el piso.

### CARACTERÍSTICAS DEL ELEVADOR

Autonivelación a el máximo de altura;  
sincronismo hidráulico-volumétrico de las plataformas y de las torretas;  
dispositivo de control de desnivel de las plataformas;  
dispositivo de seguridad mecánica de cremallera;  
centralita hidráulica con bomba de engranajes;  
dispositivo acústico de señalización descenso torreta dispositivo acústico de señalización y pulsador de autorización para el último tramo de descenso plataforma (tanto para elevador como para torreta);  
circuito hidráulico dotado de seguridad contra la rotura de los tubos y el exceso de carga;  
mando centralita con placa electromecánica;  
mandos de baja tensión (24 v);  
guías laterales para travesaños hidráulicos.

El elevador está compuesto por

**BASE (estructura fija);**  
**BRAZOS, PLATAFORMAS (estructura móvil y de elevación);**  
**CENTRAL DE MANDOS.**

### ESTRUCTURA FIJA

Consta de la base del elevador, una estructura de chapa de acero perfilado con agujeros de sujeción al suelo (1 Fig. 3).

### ESTRUCTURA MOVIL Y DE ALZAMIENTO

Consta de brazos de acero (2-3 Fig. 3). La plataforma de soporte está formada por piezas de acero tubular conectados entre ellos a través de barras verticales ancladas a los brazos con pasadores de acero en los puntos fijos y con rodillos en los puntos móviles. Todas las articulaciones del sistema de elevación están equipadas con casquillos autolubricantes que no requieren mantenimiento (4-5 Fig. 3).

### CENTRAL DE MANDOS

Consta de una caja metálica que contiene en la parte inferior el depósito de aceite hidráulico y el grupo bomba-motor. En la parte superior están ubicados los botones de mando.

## CAP.2 SPECIFICHE TECNICHE

## CHAPTER 2 SPECIFICATIONS

### DATI TECNICI:

Funzionamento .....	elettro-idraulico
Portata .....	5000 Kg
Portata torrette .....	3500 Kg
Tempo di salita pedane .....	55 sec
Tempo di discesa pedane .....	30 sec
Tempo di salita torrette.....	15 sec
Tempo di discesa torrette.....	27 sec
Alimentazione pneumatica .....	4 / 8 bar
Peso totale .....	2600 / 3100 Kg
Temperatura di funzionamento .....	-10°C / +40°C
Rumorosità .....	< 76 db

Ambiente di lavoro: locale chiuso.

Potenza motore .....	3 Kw
Tensione.....	230-400 V trif. +/- 5%
Frequenza .....	50 Hz
N° poli.....	2
Velocità .....	1400 giri/1'
Forma costruttiva.....	B14
Classe isolamento .....	F
Assorbimento: .....	230V / 13A
.....	400V / 7,5A

Il collegamento del motore deve essere eseguito riferendosi agli schemi elettrici allegati. Il senso di rotazione del motore è sinistro (antiorario) come indicato nella targhetta applicata sul motore stesso.

### CENTRALINA IDRAULICA:

Cilindrata .....	4,2 cm <sup>3</sup> /g
Valvola di max. tarata a .....	310 bar

### OLIO:

Il serbatoio dell'olio contiene olio idraulico a base minerale secondo normativa ISO/DIN 6743/4 con grado di contaminazione non superiore alla classe 18/15 secondo normativa ISO 4406 come IP HYDRO OIL 32; SHELL TELLUS T 37 o equivalenti.

### TECHNICAL DATA:

Operation.....	electro-hydraulic
Carrying Capacity.....	5000 kg
Auxiliary lif capacity.....	3500 kg
Platforms lift time.....	55 sec.
Platforms lowering time .....	30 sec.
Lift tables lift time .....	15 .....sec.
Lift tables lowering time.....	27 .....sec.
Pneumatic feed .....	4 / 8 bar
Noisy level .....	2600 / 3100 Kg
Working temperature.....	-10°C / +40°C
Weight .....	< 76 db

Installation requirements: enclosed area.

Power motor .....	3 Kw
Voltage .....	230-400V th.-ph +/-5%
Frequency .....	50 Hz
Poles .....	2
Speed .....	1400 rpm
Building shape.....	B14
Isulation class.....	F
Absorption .....	230V / 13A
.....	400V / 7,5 A

When connecting the motor refer to the enclosed wiring diagrams. The motor has left-handed rotation (counter-clockwise) as shown on the data plate on the casing.

### POWER UNIT:

Dispacement .....	4,2 cm <sup>3</sup> /g
Relief valve.....	310 bar

### OIL:

The hydraulic oil tank is filled with mineral oil to ISO/DIN 6743/4,contamination category no higher tahn class 18/15 according to ISO 4406, such as IP HYDRO OIL 32; SHELL TELLUS T 37 or an equivalent oil.

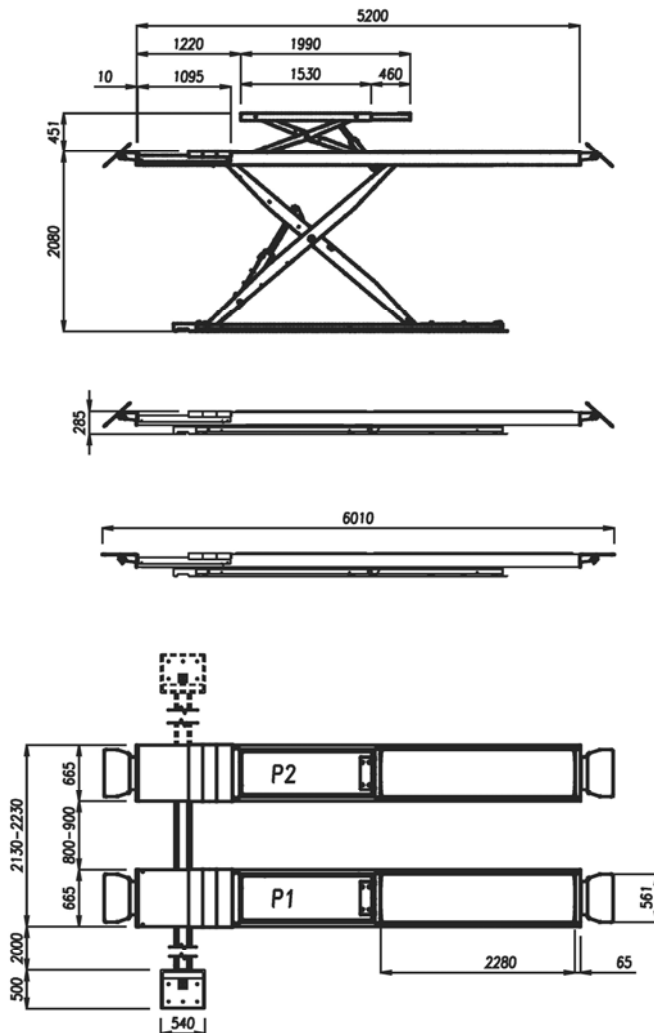


Fig. 4 Abb4

## CHAP. 2 CARACTERISTIQUES TECHNIQUES

### FICHE TECHNIQUE

Fonctionnement.....	électro-hydraulique
Portée.....	5000 kg
Portée levage auxiliaire.....	3500 kg
Temps de montée plate-formes.....	55 secondes
Temps de descente plate-formes.....	30 secondes
Temps de montée table auxiliaire.....	15 secondes
Temps de descente table auxiliaire.....	27 secondes
Alimentation pneumatique.....	4/8 bar
Poids total.....	2600 / 3100 Kg
Température de fonctionnement.....	-10°C / +40°C
Niveau sonore.....	< 76 db

Environnement de travail : local fermé.

Puissance.....	3 kW
Tension.....	230-400 V tri. +/- 5%
Fréquence.....	50 Hz
Nb de pôles.....	2
Vitesse de rotation.....	1400 tr/mn
Forme constructive.....	B14
Classe d'isolement.....	F
Intensité absorbée.....	230V / 13 A
.....	400V / 7,5 A

Les branchements du moteur doivent être réalisés en se référant aux schémas électriques contenus dans la présente notice. Le sens de rotation du moteur est à gauche (anti-horaire) comme indiqué par la flèche apposée sur le moteur même.

### POMPE:

Cylindrée.....	4,2 cm <sup>3</sup> / tr.
Soupape de surpression tarée à.....	310 bar

### HUILE:

Le réservoir contient de l'huile hydraulique à base minérale conforme à la norme ISO/DIN 6743/4 avec un degré de contamination non supérieur à la classe 18/15 selon la norme ISO 4406, telle que les huiles IP HYDRO OIL 32, SHELL TELLUS T 37 ou équivalent.

## KAPITEL 2 TECHNISCHE DATEN

### TECHNISCHE DATEN:

Arbeitsweise.....	elektro- hydraulisch
Tragfähigkeit.....	5000 kg
Tragfähigkeit Radfreiheber.....	3500 kg
Hubzeit Plattformen.....	55 Sek
Absenkezeit Plattformen.....	30 Sek
Hubzeit Abhub.....	15 Sek
Absenkezeit Abhub.....	27 Sek
Druckluftversorgung.....	4/8 bar
Gesamtgewicht der Hebebühne.....	2600 / 3100 Kg
Umgebungstemperatur.....	-10°C / +40°C
Geräuschpegel.....	< 76 db

Einsatzumgebung: Geschlossener Raum.

Elektromotor Leistung.....	3 kW
Spannung.....	230-400V 3PH +/-5%
Frequenz.....	50 Hz
Polanzahl.....	2
Drehzahl.....	1400 UpM
Bauform.....	B14
Isolationsklasse.....	F
Strom Verbrauch.....	230V / 12,8 A
.....	400V / 7,5 A

Beim Anschluss des Motors sind die beigeestellten Schaltpläne zu beachten. Der Motor ist linksdrehend (gegen den Uhrzeigersinn), wie auch auf dem Motorschild angegeben ist.

### PUMPE:

Hubraum.....	4,2 cm <sup>3</sup> /g
Höchstgeschwindigkeit geeicht auf.....	310 bar

### Öl:

Der Öltank enthält hydraulisches Öl auf Mineralbasis gemäß der Norm ISO/DIN 6743/4 mit einem Verunreinigungsgrad nicht höher als Klasse 18/15, gemäß der ISO-Norm 4406, wie zum Beispiel IP Hydro Öl 32, Shell Tellus T 37 oder ähnliches.

## CAPITULO 2- CARACTERISTICAS TECNICAS

### Datos técnicos:

Funcionamiento.....	electro-hidráulico
Capacidad.....	5000 kg
Capacidad elevador auxiliar.....	3500 kg
Tiempo de subida plataformas.....	55 segundos
Tiempo de descenso plataformas.....	30 segundos
Tiempo de subida mesa auxiliar.....	15 segundos
Tiempo de descenso mesa auxiliar.....	27 segundos
Alimentación neumática.....	4/8 bares
Peso total.....	2600 / 3100 Kg
Temperatura de funcionamiento.....	-10°C / +40°C
Ruido.....	< 76 db

Lugar de trabajo: local cerrado.

Potencia:.....	3 Kw
Tensión:.....	230-400V trifásico-monofásico +/-5%
Frecuencia:.....	50 Hz
N° de polos:.....	2
Velocidad:.....	1400 rpm
Forma:.....	B14
Clase de aislamiento:.....	F
Absorción:.....	230V / 13A
.....	400V / 7,5A

El motor debe conectarse haciendo referencia a los esquemas eléctricos. El sentido de rotación del motor es izquierdo, o sea levógiro, según indicado en la placa del motor.

### BOMBA:

Cilindrada:.....	4,2 cm <sup>3</sup> /g
Válvula de alivio:.....	310 bares

### ACEITE:

El depósito contiene aceite hidráulico de base mineral según las normas ISO/DIN6743/4 con nivel de contaminación no superior a la clase 18/15 según las normas ISO 4406, tal como IP HYDRO OIL 32, SHELL TELLUS T 37 o equivalentes.

### **SCHEMA DELLE FONDAMENTA PER PONTE SOLLEVATORE**

Per l'installazione del sollevatore occorre realizzare apposite fondazioni, come illustrate nelle figure seguenti, aventi le seguenti caratteristiche:

calcestruzzo con RBK min 25 N/mm<sup>2</sup>;  
piani di appoggio livellati;  
parallelismo tra le buche.

Per tolleranza di costruzione vedere disegni. Come da disegno prevedere:

un canale per il passaggio dei tubi dalla centralina al sollevatore (utilizzare tubo in PVC con Ø int. minimo di 150 mm.).

### **INSTALLATION SCHEME FOR SCISSORS LIFT**

To install the lift it is necessary to execute suitable foundations (see figure) with the following characteristics:

concrete with RBK min 25 N/mm<sup>2</sup>;  
levelled bearing surfaces;  
perfect parallelism between holes.

At the same time, it is necessary to provide what follows:

a passage channel for pipes from control box to lift (use a PVC pipe with inner diameter not less than 150 mm).

### **SCHEMA D'ENCASTREMENT POUR ELEVATEUR**

Pour l'installation de l'élévateur, il est nécessaire de réaliser les travaux de génie civil décrits sur la figure ci-après, en respectant les caractéristiques suivantes:

beton armé avec RBK min 25 N/mm<sup>2</sup>;  
plans d'appui bien nivelés;  
parallélisme entre les fosses.

Lors de la réalisation des travaux de génie civil, prévoir aussi:

un fourreau pour le passage des tuyauteries de la centrale de commande à l'élévateur (utiliser un tuyau de PVC de Ø intérieur 150 mm minimum)..

### **FUNDAMENT FÜR DIE HEBEBÜHNE**

Für die Installation der Hebebühne muss ein geeignetes Fundament (siehe Abbildung) angefertigt werden, das folgende Eigenschaften besitzen muss:

beton mit RBK min 25 N/mm<sup>2</sup>;  
nivellierte Auflageebene;  
parallelität zwischen den Öffnungen.

Zusätzlich zu diesem Fundament ist zu realisieren:

ein Kanal für die von der Steuerzentrale zur Hebebühne führenden Schläuche (ein PVC-Schlauch mit Innendurchmesser von mind. 150 mm verwenden);

### **ESQUEMA DE CIMIENTOS DEL ELEVADOR**

Para instalar el elevador hace falta realizar los cimientos según indicado en la figura, teniendo las siguientes características:

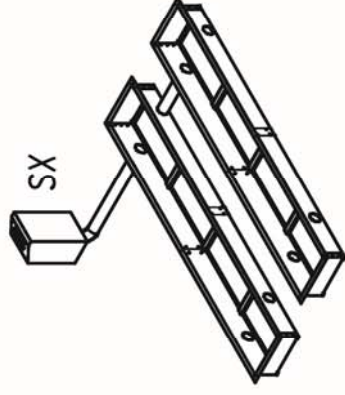
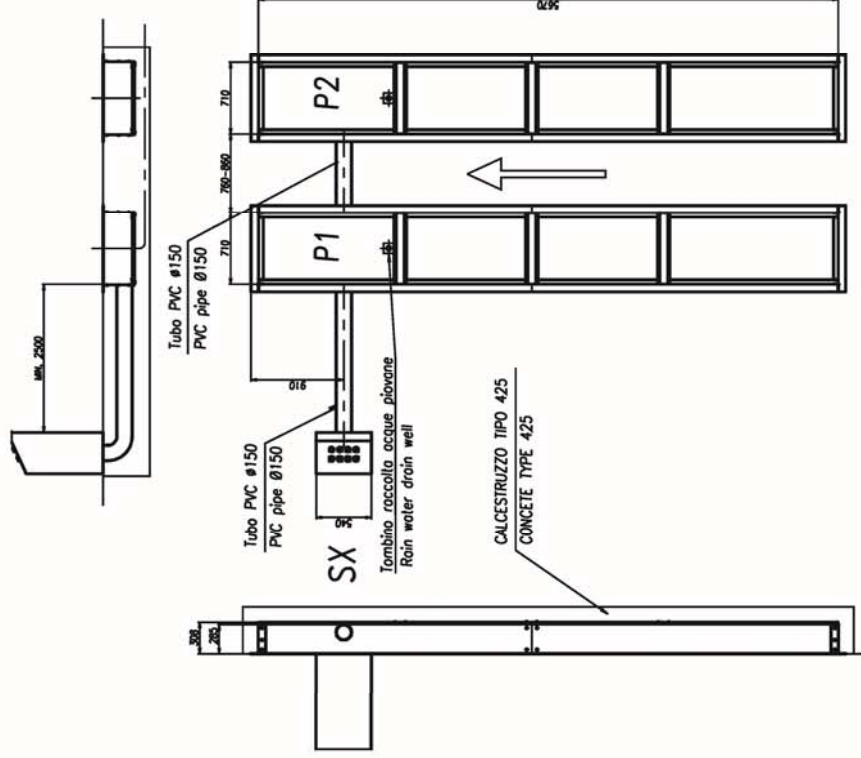
hormigón con RBK min 25 N/mm<sup>2</sup>;  
superficie de soporte bien niveladas;  
paralelismo perfecto entre los huecos.

Hace falta prever asimismo lo siguiente:

un canal para el pasaje de los tubos de la central de mandos al elevador (usar tubode PVC con diámetro interior mínimo de 150 mm).

FONDAMENTA STANDARD SX  
 GENIE CIVIL POUR STANDARD SX  
 CIMENTOS STANDARD IZQ

FOUNDATIONS FOR STANDARD LEFT  
 FUNDAMENT STANDARD LINKS



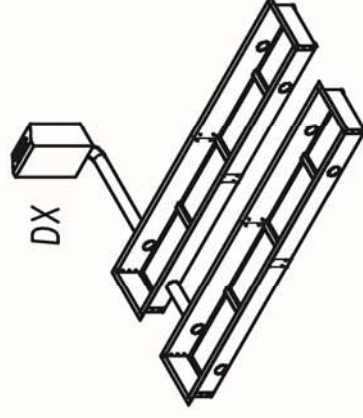
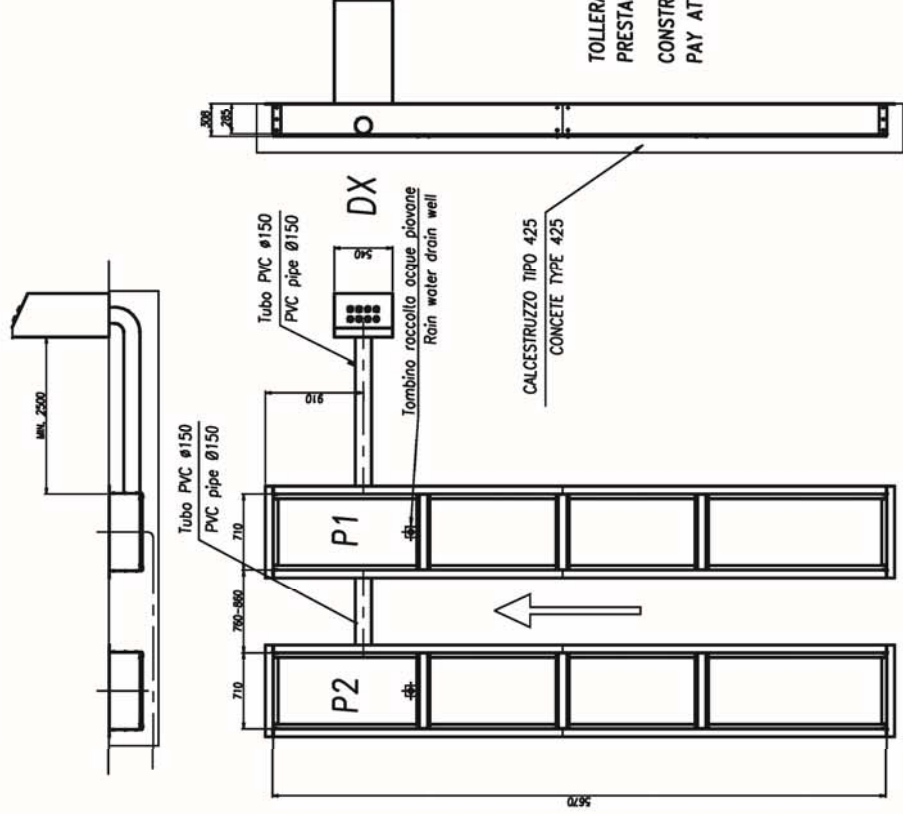
TOLLERANZE DI COSTRUZIONE  $\pm 0,5$  cm NELLE ZONE INDICATE  
 PRESTARE PARTICOLARE ATTENZIONE AL LIVELLAMENTO DELLE FOSSE  
 CONSTRUCTION TOLERANCE  $\pm 0,5$  cm THE AREAS SHOWN  
 PAY ATTENTION TO HOLE LEVELLING

Fig.5 Abb.5

Rev.1 7/5/15

FONDAMENTA OPTIONAL DX  
 GENIE CIVIL POUR OPTION DX  
 CIMENTOS OPCIONAL DER

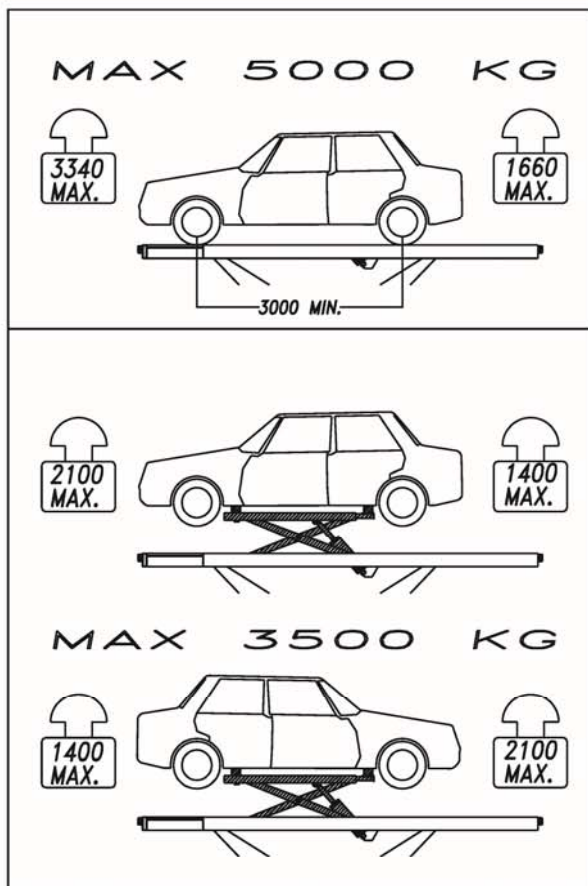
FOUNDATIONS FOR OPTIONAL RIGHT  
 FUNDAMENT OPTIONAL RIGHTS



TOLLERANZE DI COSTRUZIONE  $\pm 0,5$  cm NELLE ZONE INDICATE  
 PRESTARE PARTICOLARE ATTENZIONE AL LIVELLAMENTO DELLE FOSSE  
 CONSTRUCTION TOLERANCE  $\pm 0,5$  cm THE AREAS SHOWN  
 PAY ATTENTION TO HOLE LEVELLING

Fig.6 Abb6

Rev.1 7/5/15



## TIPI DI VEICOLI SOLLEVABILI E INGOMBRI

I sollevatori sono adatti al sollevamento di tutti i tipi di autoveicoli e veicoli commerciali di peso non superiore a 5000 Kg.



IL CARICO DEVE ESSERE RIPARTITO COME IN Fig. 6 e 7.

Gli schemi di ripartizione del carico si riferiscono alle peggiori condizioni di utilizzo.

Fig. 6 Ripartizione pesi "Pedane da 5000 Kg"  
Fig.7 Ripartizione pesi "Torrette da 3500 Kg"

## TYPES OF VEHICLES SUITABLE FOR BEING LIFTED AND OVERALL DIMENSIONS

Lifts are suitable for lifting all types of cars and commercial vehicles of weight not greater than 5000 Kg.



THE LOAD MUST BE DIVIDED AS IN Fig. 6 and 7.

The diagrams of load distribution refer to the worst conditions of use.

Fig.6 Weight distribution "Lifting platforms with 5000 Kg capacity"  
Fig.7 Weight distribution "Lifting tabel with 3500 Kg capacity"

Fig.7 - Abb. 7

### DIMENSIONS ET TYPES DE VEHICULES SOULEVABLES

Les ascenseurs sont adaptés pour lever tous les types de voitures et véhicules commerciaux d'un poids ne dépassant pas 5000 kg



LA CHARGE DOIT ÊTRE RÉPARTIE COMME EN Fig. 6 et 7.

Les schémas de répartition de la charge se référer aux pires conditions d'utilisation.

Fig.6 Répartition des poids " Plates-formes capacité 5000 Kg"  
Fig.7 Répartition des poids " Levage auxiliaire capacité 3500 Kg"

### MIT DER HEBEBÜHNE KÖNNEN FOLGENDEN FAHRZEUGE GEHOBEN WERDEN - ABMESSUNGEN

Die Hebebühne sind für das Heben alle Arten von Pkw und Nutzfahrzeugen Gewicht von nicht mehr als 5000 kg.



DIE LAST MUSS DIVIDED WIE IN Abb. 6 und 7.

Die Diagramme der Lastverteilung beziehen sich auf den schlimmsten Bedingungen für die Verwendung.

Abb.6 Gewichtverteilung "Plattformen 5000 Kg Tragkraft"  
Abb.7 Gewichtverteilung "Radfreiheber 3500 Kg Tragkraft"

### TIPOS DE VEHICULOS Y DIMENSIONES MAXIMAS

Los elevadores son adecuados para el levantamiento de todo tipo de automóviles y vehículos comerciales de peso no superior a 5000 Kg



LA CARCA DEBE SER DIVIDIDA COMO EN LA Fig. 6 y 7.

Los diagramas de distribución de carga se refiere a las peores condiciones de uso.

Fig.6 Distribución peso "Plataformas con capacidad para 5000 Kg"  
Fig.7 Distribución peso "Elevador auxiliar con capacidad para 3500 Kg"

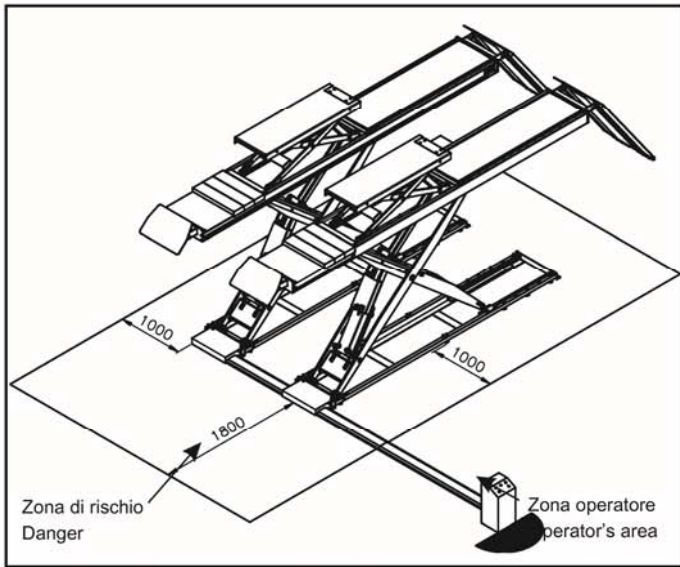


Fig.8 Abb.8

### CAP. 3 SICUREZZA

Leggere questo capitolo con attenzione perchè contiene importanti informazioni sui rischi che l'operatore, e chiunque altro possano correre in caso di un uso errato del sollevatore. I sollevatori sono stati progettati e costruiti per il sollevamento dei veicoli in ambiente chiuso. Ogni altro uso non è consentito! In particolare essi non sono idonei per operazioni di: lavaggio e verniciatura; ponteggio o sollevamento di persone/montacarichi; CRIC per sollevare o cambiare ruote.

#### **ATTENZIONE**

IL COSTRUTTORE NON RISPONDE DI ALCUN DANNO A PERSONE, VEICOLI OD OGGETTI CAUSATI DALL'USO IMPROPRIO O NON CONSENTITO DEI SOLLEVATORI. NON UTILIZZARE LA MACCHINA SENZA LE PROTEZIONI O CON LE PROTEZIONI DISATTIVATE. IL MANCATO RISPETTO DI QUESTE NORME, PUO' RECARRE GRAVI DANNI ALLE PERSONE, AL SOLLEVATORE ED AI VEICOLI SOLLEVATI. IN FASE DI SALITA E DISCESA L'OPERATORE DEVE AGIRE SOLTANTO DALLA POSTAZIONE DI COMANDO (FIG. 8).

### CAPITULO 3 SEGURIDAD

C'est important de lire attentivement chaque partie de ce chapitre car il contient des informations importantes sur les risques que l'opérateur ou toute autre personne peut encourir en cas de mauvaise utilisation de l'élévateur.

Cet élévateur a été conçu pour le véhicules, dans un local fermé. Tout autre usage est interdit, et en particulier il n'est pas adapté pour les travaux de:

**lavage ou peinture;**  
échafaudage et élévation de personnes/monte;  
charge cric pour soulever ou changer des roues.

#### **ATTENTION**

LE CONSTRUCTEUR DÉGAGE TOUTE RESPONSABILITÉ VIS À VIS DES DOMMAGES CAUSÉS AUX PERSONNES OU AUX BIENS PAR UN UNE UTILISATION DE L'ÉLÉVATEUR INCORRECTE ET NON AUTORISÉE. NE JAMAIS UTILISER L'ELEVATEUR SANS LES PROTECTIONS OU AVEC DES PROTECTIONS DESACTIVÉES. LA NON OBSERVATION DE CES CONSIGNES PEUT PROVOQUER DES DOMMAGES GRAVES AUX PERSONNES, A L'ELEVATEUR ET AUX VEHICULES SOULEVES. EN PHASE DE MONTÉE OU DESCENTE L'OPERATEUR N'AGISSE EXCLUSIVEMENT QUE DEPUIS LA POSITION DE COMMANDE (FIG. 8).

### KAP. 3. SICHERHEIT

Lesen Sie diese Kapitel vollständig, liefert da es wichtige Informationen bezüglich der Gefahren, denen der Bediener bei falschem Gebrauch der Hebebühne ausgesetzt sind. Die Hebebühnen wurden zum Heben von Fahrzeugen in geschlossenen Räumen entwickelt. Jeder andere Einsatz ist verboten, insbesondere ist verboten: **waschen und Lackieren;** als Gerüst oder zum Heben von Personen; als Wagenheber zum Anheben oder Wechseln von Reifen.

#### **ACHTUNG**

DER HERSTELLER HAFTET NICHT FÜR PERSONEN- UND/ODER SACHSCHÄDEN, DIE AUF EINEN UNSACHGEMÄREN ODER UNZULÄSSIGEN GEBRAUCH DER HEBEBÜHNEN ZURÜCKZUFÜHREN SIND. DIE MASCHINE NICHT MIT DEAKTIVIERTE SCHUTZVORRICHTUNGEN VERWENDEN. SOLLTE ES UNTERLASSEN WERDEN, DIESE REGELN ZU BEFOLGEN, KÖNNEN ERNSTHAFTE VERLETZUNGEN VON PERSONEN UND IRREPARABLE BESCHÄDIGUNGEN DER HEBEBÜHNE UND DER MIT DIESER GEHOBBENEN FAHRZEUGE HERVORGERUFEN WERDEN. DAS BEDIENEN DER HEBEBÜHNE (HEBEN / SENKEN) DAR NUR VON DER REGULAREN BEDENSTELLUNG VOR DEM STEVERPULT ERFOLGEN (ABB. 8).

### CHAP. 3 SAFETY

Read this carefully and completely since it gives important information for the safety of the operator. Lifts are designed to lift vehicles in a closed workshop. All other uses of the lifts are unauthorised. In particular, the lifts are not suitable for: **washing and painting work;** creating raised platforms for personnel or lifting personnel; use as a lift jack for lifting vehicle bodies or changing wheels.

#### **WARNING**

THE MANUFACTURER IS NOT LIABLE FOR ANY INJURY TO PERSONS OR DAMAGE TO VEHICLES CAUSED BY THE INCORRECT AND UNAUTHORISED USE OF THE LIFTS. DO NOT USE THE LIFT WITHOUT SAFETY DEVICES OR WITH THE PROTECTION DEVICES INHIBITED. FAILURE TO COMPLY WITH THESE REGULATIONS CAN CAUSE SERIOUS INJURY TO PERSONS, AND IRREPERABLE DAMAGE TO THE LIFT AND THE VEHICLE BEING LIFTED. DURING LIFT MOVEMENTS THE OPERATOR MUST REMAIN IN THE POWER UNIT. (SEE FIG 8)

### CAP. 3 SEGURIDAD

Es fundamental leer este capítulo atentamente ya que cada una de sus partes contiene importantes informaciones sobre los riesgos que el operario y el personal de servicio pueden correr en caso de un uso inadecuado del elevador.

El elevador ha sido proyectado para la elevación de vehículos en un local cerrado. Cualquier otro uso no está permitido y en particular: **lavado y pintura;** elevación de personas/montacargas; GATO para operaciones de elevación o cambio de ruedas.

#### **ATENCIÓN**

EL FABRICANTE NO SE HACE RESPONSABLE DE LOS DAÑOS A PERSONAS, VEHÍCULOS U OBJETOS CAUSADOS POR UN USO INDEBIDO O NO PERMITIDO DEL ELEVADOR. NO UTILIZAR EL ELEVADOR SIN LAS PROTECCIONES O CON ELLAS DESACTIVADAS. SI ESTAS NORMAS NON SON RESPETADAS PUEDE OCACIONARSE GRAVES DAÑOS A LAS PERSONAS, AL ELEVADOR Y A LOS VEHÍCULOS ELEVADOS. DURANTE LA SUBIDA O BAJADA EL OPERARIO ESTA PERMANER EN EL PUESTO DE MANDO (FIG. 8).





Fig.9  
Abb9

SQSP

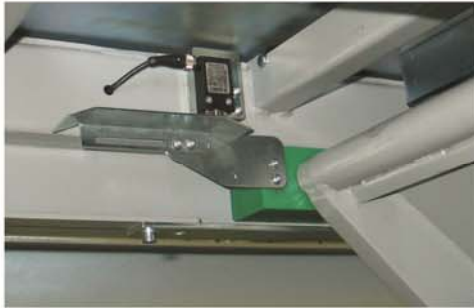


Fig.9a  
Abb9a

SQS



Fig.9b  
Abb9b

SQSM



Fig.9c  
Abb9c

SQ3

### PRECAUZIONI GENERALI

L'operatore ed il manutentore sono tenuti al rispetto delle prescrizioni contenute in leggi e norme antinfortunistiche vigenti nel paese in cui è installato il sollevatore.

Devono inoltre:

- non rimuovere né disattivare i carter e le protezioni;
- prestare attenzione agli avvisi di sicurezza riportati nelle targhette applicate sulla macchina e nel manuale.

Gli avvisi di sicurezza sono evidenziati nelle forme seguenti:

**PERICOLO:** Indica un possibile evento che può causare danno alle persone (gravi lesioni).

**ATTENZIONE:** Indica situazioni e/o comportamenti che possono causare danni alle persone (lesioni più o meno gravi).

**CAUTELA:** Indica situazioni e/o comportamenti rischiosi che possono causare danni di minore gravità alle persone e/o danni al sollevatore, al veicolo o ad altro.

**RISCHIO DI FOLGORAZIONE:** è un particolare avviso di sicurezza che viene riportato sul sollevatore, tramite targhetta, in alcuni punti dove è particolarmente elevato il rischio di forti scosse elettriche.

### ELENCO DELLE SICUREZZE PRESENTI SUL SOLLEVATORE

1. Sicurezza meccaniche sui cilindri.
2. Sincronismo idraulico delle piattaforme principali e torrette.
3. Valvola di massima pressione sulla centralina idraulica.
4. Valvola a paracadute sui cilindri in caso di rottura tubi idraulici.
5. Pompa manuale sulla centralina per permettere la discesa del sollevatore in caso di mancanza di corrente.
6. Sicurezza salvapiedi per piattaforma principale (SQSP fig. 9 e 37)
7. Microinterruttore per altezza massima piattaforme principali (SQS fig. 9a e 37).
8. Sicurezza salvamani per torretta (SQSM fig. 9b e 37).
9. Microinterruttore per altezza massima per torretta (SQ3 fig. 9c e 37).

Il sollevatore è dotato di un sistema di livellamento automatico e spurgo dell'aria alla massima altezza.

### GENERAL PRECAUTIONS

The operator and the maintenance fitter are required to observe the prescriptions of safety regulation in force in the country of installation of the lift.

Furthermore, the operator and maintenance fitter must:

- never remove or deactivate the guards and safety devices;
- read the safety notices placed on the machine and the safety information in this manual.

In the manual all safety notices are shown as follows:

**DANGER:** indicates imminent danger that can result in serious injury to people or death.

**WARNING:** indicates situations and/or types of manoeuvres that are unsafe and can cause more or less harmful injuries or death.

**CAUTION:** indicates situations and/or types of manoeuvres that are unsafe and can cause minor injury to persons and/or damage the lift, the vehicle or other property.

**RISK OF ELECTRIC SHOCK:** a specific safety notice placed on the lift in areas where the risk of electric shock is particularly high.

### LIST OF SAFETY DEVICES INSTALLED

1. Mechanical safety device on the cylinders.
2. Hydraulic synchronisation of the main platforms and turrets.
3. Maximum pressure valve on the hydraulic control unit.
4. Parachute valve on the cylinders in the case of breakage of the hydraulic hoses.
5. Manual pump on the control unit to lower the lift in the case of a power failure.
6. Foot guards for main platform (SQSP fig. 9 and 37).
7. Microswitch for maximum height of the main platforms (SQS fig. 9a and 37).
8. Hand guard for lift table (SQSM fig. 9b and 37).
9. Microswitch for maximum height for lift table (SQ3 fig. 9c and 37).

The lift is equipped with a automatic levelling system and lean out of the air at maximum height.

## PRECAUTIONS GENERALES

L'opérateur et l'agent d'entretien sont tenus au respect des consignes imposées par les normes et les lois relatives à la protection contre les accidents du travail, en vigueur dans le pays où est installé l'élévateur.

Ils doivent en outre:

- ne jamais enlever ou désactiver les carter et les protections;
- respecter les consignes de sécurité signalées par des étiquettes placées sur l'élévateur ou inscrites dans le présent manuel.

Les consignes de sécurité sont mises en évidence de la façon suivante :

**DANGER:** indique un danger imminent qui peut causer des dommages aux personnes (lésions graves).

**ATTENTION:** Indique des situations à risque qui peuvent causer des dommages aux personnes (lésions plus ou moins graves).

**PRECAUTION:** Indique des situations et/ou des comportements à risque qui peuvent causer des dommages mineurs aux personnes et/ou des dégâts à l'élévateur, au véhicule et autres objets.

**RISQUE D'ELECTROCUTION:** Cet avis de sécurité particulier est reporté sur l'élévateur, au moyen d'une étiquette spéciale, aux différents endroits où le risque d'électrocution est présent.

## LISTE DES SÉCURITÉS PRÉSENTES

L'élévateur est doté des protections / sécurités suivantes :

1. sécurité mécanique sur les cylindres;
2. synchronisme hydraulique des plates-formes principales et des tourelles;
3. vanne de pression maximum sur le groupe hydraulique;
4. vanne antichute sur les vérins en cas de rupture des tuyaux hydrauliques;
5. pompe manuelle sur le groupe pour permettre la descente de l'élévateur en cas de coupure de courant;
6. sécurité de protection des pieds sur plate-forme principale (SQSP fig 9 et 37);
7. micro-interrupteur de hauteur maximale des plates-formes principales (SQS fig. 9a et 37).
8. sécurité de protection des mains sur tourelle (SQSM fig. 9b et 37).
9. micro-interrupteur de hauteur maximale des mains sur tourelle (SQ3 fig. 9c et 37).

L'élévateur est doté de un système de nivellement automatique et purge de l'air à la hauteur maximale.

## ALLGEMEINE VORSICHTMASSNAHMEN

Bediener und Wartungspersonal haben die im jeweiligen Aufstellland der Maschine geltenden Gesetze und Vorschriften zur Unfallverhütung zu befolgen. Ferner müssen sie:

- schutzgehäuse und mechanische und elektrische Schutzvorrichtungen dürfen nicht entfernt oder unwirksam gemacht werden;
- die auf den an der Maschine angebrachten und im Handbuch enthaltenen Sicherheitshinweise sind strikt zu befolgen.

Die Sicherheitshinweise folgendermaßen hervorgehoben:

**GEFAHR:** weist auf eine unmittelbare Gefahr hin, die Personenschäden führen können.

**ACHTUNG:** weist auf Situationen und/oder Verhaltensweisen hin, die zu Personenschäden (mehr oder weniger schwere Verletzungen und/oder auch Tod) führen können.

**VORSICHT:** weist auf Situationen und/oder Verhaltensweisen hin, die zu weniger schweren Personenschäden und/oder zur Beschädigung der Hebebühne, führen können.

**STROMSCHLAGEFAHR:** ist ein Sicherheitshinweis, in Form von Schildern an bestimmten Punkten der Hebebühne wo die Stromschlaggefahr besonders groß ist.

## LISTE DER VORHANDENEN SICHERHEITSVORRICHTUNGEN

Die Hebebühne verfügt über die folgenden Schutz- / Sicherheitsvorrichtungen:

1. mechanische Sicherheitsvorrichtung an der Zylinder;
2. hydraulischer Synchronbetrieb von Hauptplattformen und Nebenplattformen;
3. druckbegrenzungsventil am Hydrauliksteuergerät;
4. rohrbruchsicherung an den Zylindern im Falle des Bruchs der Hydraulikrohre;
5. handpumpe am Steuergerät für das Absenken der Hebebühne bei fehlendem Strom;
6. fußschutz-Sicherheitsvorrichtung für Hauptplattform (SQSP Abb. 9 und 37);
7. mikroschalter für max. Höhe der Hauptplattformen (SQS Abb. 9a und 37).
8. handschutz-Sicherheitsvorrichtung für Nebenplattform (SQSM Abb. 9b und 37).
9. mikroschalter für max. für Nebenplattform (SQS Abb. 9c und 37).

Die Hebebühne verfügt über ein automatische Gleichschaltssystem und Entlüften bei maximaler Höhe

## PRECAUCIONES GENERALES

El operario y el personal de servicio deben acatar las prescripciones para prevención de accidentes según la legislación vigente en el país donde está instalado el elevador. Además:

- no quitar ni desactivar los carter y la protecciones;
- prestar atención a las etiquetas de seguridad adheridas al elevador y a la información de seguridad que se facilita en este manual.

En el texto del manual los avisos de seguridad serán indicados de la forma siguiente:

**PELIGRO:** Indica un peligro inminente que puede causar daño a las personas (graves lesiones).

**ATENCIÓN:** Indica situaciones y/o comportamientos arriesgados que pueden causar daños a las personas (lesiones más o menos graves).

**PRECAUCIÓN:** Indica situaciones y/o comportamientos arriesgados que pueden causar daños de menor gravedad a las personas y/o daños al elevador, al vehículo o a otras cosas.

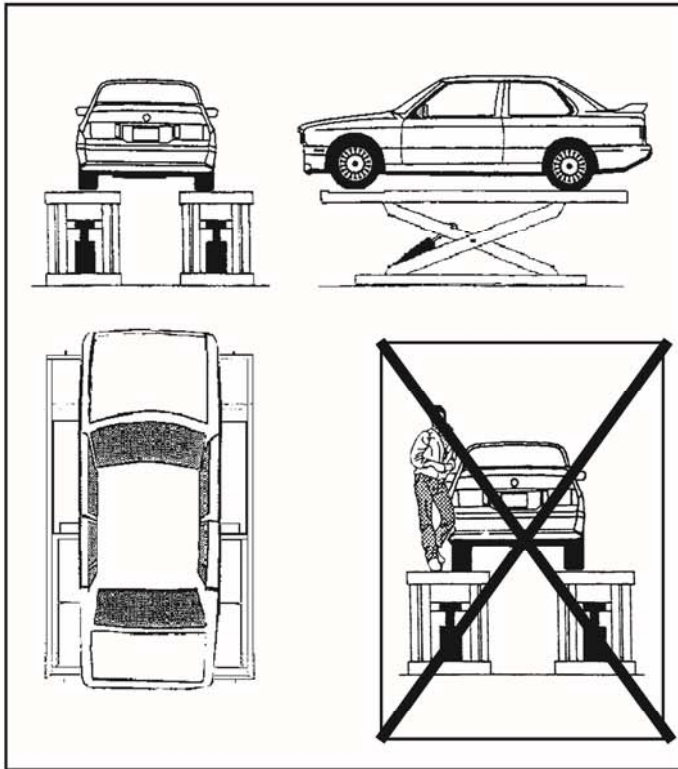
**RIESGO DE DESCARGA:** es un aviso especial de seguridad colocado en el elevador adherido en algunos puntos donde es particularmente elevado el riesgo de fuertes descargas eléctricas.

## Lista de las seguridades presentes

El elevador está equipado con las siguientes protecciones / seguridades:

1. seguridad mecánica en los cilindros;
2. sincronismo hidráulico de las plataformas principales y torretas;
3. válvula de presión máxima en la centralita hidráulica;
4. válvula paracaídas en los cilindros en caso de rotura de los tubos hidráulicos;
5. bomba manual en la centralita para facilitar el descenso del elevador en caso de corte de corriente;
6. seguridad salvapies para plataforma principal (SQSP fig. 9 y 37);
7. microinterruptor para la altura máxima de las plataformas principales (SQS fig. 9a y 37);
8. seguridad salvamano para la torreta (SQSM fig. 9b y 37);
9. microinterruptor para la altura máxima para la torreta (SQ3 fig. 9c y 37);

El elevador está equipado con un sistema de nivelación automáticos y purgando el aire a la altura máxima.



#### RISCHI E PROTEZIONI

Per la sicurezza delle persone e dei mezzi è importante che:  
 si rispetti la zona di sicurezza durante il sollevamento (vedere Fig.8);  
 il motore del veicolo sia spento, la marcia innestata, ed il freno a mano tirato;  
 il veicolo sia posizionato in maniera corretta (vedere Fig.10);  
 vengano sollevati soltanto veicoli ammessi, senza superare mai la portata, gli ingombri in altezza e le sporgenze (lunghezza e larghezza del veicolo);  
 non vi siano persone sulle pedane durante il sollevamento e lo stazionamento (Fig.10).

Fig.10  
Veicolo caricato correttamente

#### RISKS AND PROTECTION DEVICES

For personal safety and safety of vehicles, observe the following regulations:  
 do not enter the safety zone while vehicles are being lifted (see Fig.8);  
 switch off the engine of the vehicle, engage a gear and engage the hand brake;  
 make sure the vehicle is positioned correctly (see Fig.10);  
 be sure to lift only approved vehicles, never exceed the specified carrying capacity, maximum height, and projections (vehicle length and width);  
 make sure that there are no persons on the platforms during up and down movements and during standing (Fig.10).

Fig.10  
Correctly positioned vehicle

Fig.10 Abb.10

#### RISQUES ET PROTECTIONS

Pour une sécurité des personnes et des biens, il est important de :  
 respecter la zone de sécurité pendant l'élévation du véhicule (voir fig.8);  
 éteindre le moteur, mettre au point mort et serrer le frein à main,  
 positionner le véhicule correctement (fig. 10);  
 ne soulever que des véhicules du type admis, sans jamais dépasser la charge maximale, les dimensions en hauteur, longueur et largeur (dépassement à l'extérieur du pont),  
 n'admettre aucune personne sur les plates-formes ou dans le véhicule pendant l'élévation et le stationnement (fig. 10)

Fig. 10 Position correcte du véhicule

#### GEFAHREN UND SCHUTZVORRICHTUNGEN

Zur Gewährleistung der Sicherheit von Personen und Mittel ist es wichtig:  
 den Sicherheitsabstand während des Hebens einzuhalten (Abb. 8);  
 den Motor vor dem Heben abzustellen, einen Gang einzulegen und die Handbremse zu ziehen;  
 das Fahrzeug korrekt zu positionieren (siehe Abb. 10);  
 nur zulässige Fahrzeuge zu heben, ohne die Hubkraft und die vorgeschriebenen Höhenabmessungen und Ausladungen (Länge und Breite des Fahrzeugs) zu überschreiten;  
 dafür zu sorgen, dass sich beim Hochfahren und bei angehaltener Plattform keine Personen auf derselben aufhalten (Abb.10).

Abb.10 Korrekt gehobenes Fahrzeuge

#### RIESGOS Y PROTECCIONES

Por seguridad para las personas y el vehículo es importante que:  
 se respete la zona de seguridad durante la elevación (fig. 8);  
 el vehículo esté con el motor apagado, la marcha y el freno de mano engranados;  
 el vehículo esté colocado de forma correcta (fig. 10);  
 hayan sido observados los límites de peso y dimensiones;  
 no se hallen personas sobre las plataformas durante la elevación y el estacionamiento (fig.10).

Fig.10 Vehículo colocado correctamente



Fig.11 Abb.11



Fig.12 Abb.12

#### RISCHI IN FASE DI SOLLEVAMENTO/DISCESA DEL VEICOLO

Contro i sovraccarichi in peso e contro eventuali rotture sono stati adottati i seguenti dispositivi di sicurezza. In caso di un carico eccessivo sul sollevatore interviene la valvola di massima pressione su centralina (Pos.1 Fig.11).

In caso di rottura di uno o più tubi dell'impianto idraulico interviene una valvola di blocco sul cilindro. (Pos.2 Fig.12). L'ultimo tratto discesa pedane e torrette è permesso soltanto mediante il comando del pulsante di autorizzazione premuto insieme a quello di discesa e tale discesa viene segnalata da un dispositivo acustico. Fig.12 Valvola blocco cilindro.

#### POTENTIAL RISKS DURING LIFTING

The following safety devices are installed to protect against overloads and possible mechanical failures. In the case of excessive weight on the lift the relief valve on the hydraulic power unit will open (Pos.1, fig.11).

If one or more hoses of the hydraulic system should break, a cylinder locking valve will operate (Pos.2, fig.12). During the platforms et lift tables lowering, the lift is equipped with an acoustic signal to advise the movement. The last part of the downtravel can be carried out only operating the down-bottom and the by-pass button. During this last part of this downtravel a beeper gives an acoustic signal. Fig.12 Cylinder locking valve.

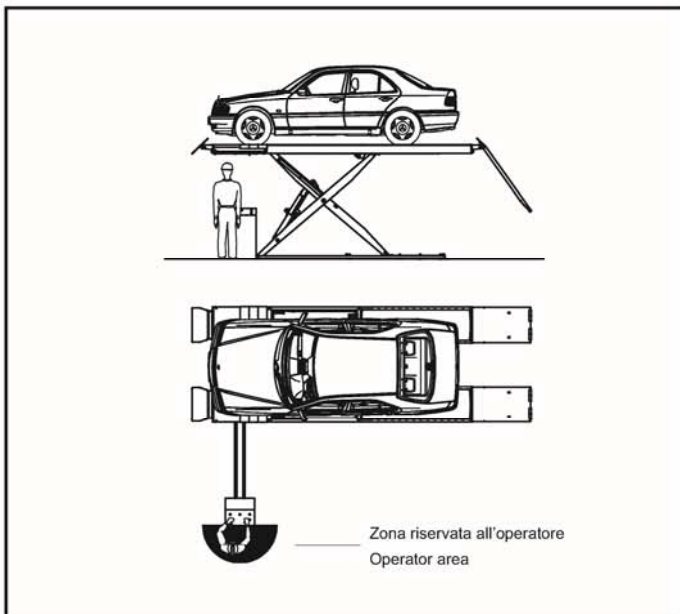


Fig.13 Abb.13

#### RISCHIO DI SCHIACCIAMENTO DELL'OPERATORE

Dovuto ad una errata posizione dell'operatore addetto al quadro comandi. Durante la fase di discesa delle pedane e del veicolo l'operatore non deve mai portarsi sotto le parti mobili in fase di discesa ma operare soltanto dalla zona comando (Fig.13).

#### RISK OF CRUSHING (OPERATOR)

Possible if the operator controlling the lift is not in the specified position at the control panel. When the platforms (and vehicle) are lowering the operator must never be partly or completely underneath the movable structure. Always remain in the control zone (fig.13).

#### RISCHIO DI SCHIACCIAMENTO DEL PERSONALE IN GENERE

Durante la fase di discesa delle pedane e del veicolo il personale non deve sostare in zone interessate dalle traiettorie di discesa (Fig. 14). L'operatore deve manovrare solo dopo essersi accertato che nessuna persona sia in posizioni pericolose (Fig.13 e 8).

#### RISK OF CRUSHING (PERSONNEL)

When the platforms and the vehicle are lowering personnel are prohibited from entering the area beneath the movable parts of the lift (fig. 14). The lift operator must not start the manoeuvre until it has been clearly established that there are no persons in potentially dangerous positions (fig.13 and 8).

#### RISCHIO DI URTO

Dovuto a parti del sollevatore o veicolo poste ad altezza d'uomo. Quando, per ragioni di lavoro, il sollevatore viene fermato a quote relativamente basse (inferiori a 1,75 m dal suolo) vi è il rischio di urtare contro le parti non evidenziate da particolari colorazioni (Fig.14).

#### RISK OF IMPACT

Caused by the parts of the lift or the vehicle that are positioned at head height. When, due to operational reasons, the lift is stopped at relatively low elevations (less than 1.75 m from the ground) personnel must be careful to avoid impact with parts of the machine not marked with special colours (Fig.14).

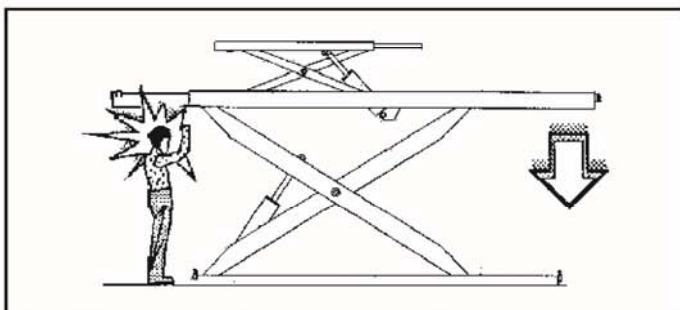


Fig.14 Abb.14

#### RISCHIO DI SPOSTAMENTO DEL VEICOLO

Se il veicolo è di dimensioni o pesi ragguardevoli uno spostamento può rappresentare una situazione di sovraccarico o sbilanciamento non previsto pertanto, prima del sollevamento e durante tutte le fasi di lavoro, OCCORRE CHE IL VEICOLO SIA BLOCCATO MEDIANTE IL FRENO A MANO.

#### RISK OF VEHICLE MOVING

In the case of large or particularly heavy vehicles, sudden movement could create an unacceptable overload or uneven loadsharing. Therefore, before lifting the vehicle and during all operations on the vehicle, MAKE SURE THAT IT IS PROPERLY STOPPED BY THE HAND BRAKE.

## RISQUES EN PHASE DE SOULEVEMENT OU DE DESCENTE DU VEHICULE

Contre les surcharges et les éventuelles ruptures de tuyauteries, les dispositifs de sécurité suivants ont été adoptés.

Une charge excessive de l'élévateur provoque l'intervention de la soupape de surpression (rep.1, fig. 11).

En cas de rupture d'une ou de plusieurs tuyauteries hydrauliques, un clapet parachute bloque toute descente du vérin (rep. 2, fig. 12). La descente des plates-formes et des levages auxiliaires est signalée par un dispositif sonore.

La dernière phase de descente de l'élévateur ne peut être effectuée qu'en pressant simultanément le poussoir de descente et le poussoir d'autorisation de fin de descente. Celle-ci est alors signalée par un signal sonore.

## RISQUE D'ECRASEMENT DE L'OPERATEUR

Dû à une position incorrecte de l'opérateur devant le pupitre de commande. Durant la phase de descente des plates-formes et du véhicule, l'opérateur ne doit jamais se placer sous les parties en mouvement mais doit toujours opérer seulement depuis la zone de commande (fig. 13).

## RISQUE D'ECRASEMENT DU PERSONNEL EN GENERAL

Pendant la phase de descente des plates-formes et du véhicule, le personnel ne doit pas se trouver dans la zone concernée par la trajectoire de descente (fig. 14). L'opérateur ne doit manoeuvrer le pont qu'après s'être assuré qu'aucune personne ne se trouve en situation dangereuse (fig. 13 et 8).

## RISQUE DE CHOC

Contre les parties de l'élévateur ou du véhicule se trouvant à hauteur d'homme. Lorsque, pour des raisons de travail, l'élévateur est arrêté à des hauteurs relativement basses (inférieures à 1,75m du sol), il subsiste un risque de cognement contre les éléments non signalés par une couleur particulière (fig. 14).

## RISQUE DE DEPLACEMENT DU VEHICULE

Si le véhicule est de dimensions et de poids notable, un déplacement de celui-ci peut engendrer une situation de surcharge ou de déséquilibre non prévue, par conséquent, avant de procéder à l'élévation, et durant toute la phase de travail, IL EST IMPERATIF QUE LE VEHICULE SOIT BLOQUE PAR LE FREIN A MAIN.

## GEFAHREN BEIM HEBEN/ABSENKEN DES FAHRZEUGS

Zum Schutz der Hebebühne gegen Überlastung und Bruch wurden folgende Sicherheitsvorrichtungen installiert.

Bei Überlastung der Hebebühne spricht das Höchstdruckventil der Steuerzentrale an (Pos.1, Abb.11).

Beim Platzen eines oder mehrerer Schläuche der Hydraulikanlage spricht ein Sperrventil am Zylinder an (Pos. 2, Abb. 12).

Beim Abstieg der Plattformen und der Hilfsplattformen weist eine Akustikanzeige auf den Abstieg derselben hin.

Die letzte Absenkstrecke der Plattform ist daher nur erlaubt, wenn der Autorisierungsdruckknopf zusammen mit dem Absenkdruckknopf gedrückt wird, und auf diesen Absenkvorgang weist die Akustikanzeige hin.

## QUETSCHGEFAHR FÜR DEN BEDIENER

Diese Gefahr besteht, wenn der Bediener der Steuertafel sich in einem falschen Bereich aufhält. Beim Absenken der Plattform mit dem Fahrzeug darf das Personal sich nicht unter den beweglichen Teilen der Hebebühne aufhalten, sondern darf sich nur im Steuerbereich aufhalten (Abb. 13).

## ALLGEMEINE QUETSCHGEFAHR FÜR DAS PERSONAL

Beim Absenken der Plattform mit dem Fahrzeug darf das Personal sich nicht im Wirkungsbereich der Hebebühne aufhalten (Abb. 14). Der Bediener hat vor dem Absenken der Hebebühne sicherzustellen, dass sich keine Personen in der Gefahrenzone aufhalten (Abb. 13 und 8).

## STOSSGEFAHR

Ausgehend von den sich auf Personenhöhe befindenden Teilen der Hebebühne oder des Fahrzeugs. Wenn die Hebebühne aus Arbeitsgründen in einer relativ niedrigen Höhe angehalten wird (unter 1,75 m Bodenabstand), besteht die Gefahr, gegen nicht durch besondere Farben gekennzeichnete Teile zu stoßen (Abb. 14).

## BEWEGUNGSGEFAHR DES FAHRZEUGS

Wenn das Fahrzeug groß oder besonders schwer ist, kann eine Verschiebung des Fahrzeugs zu einer nicht vorgesehenen Überlastung und zum Verlust des Gleichgewichts führen. Daher MUSS DAS FAHRZEUG VOR DEM HEBEN UND WÄHREND ALLER ARBEITSVORGÄNGE MITTELS DER HANDBREMSE BLOCKIERT WERDEN.

## RIESGOS EN FASE DE ELEVACIÓN / DESCENSO DEL VEHÍCULO

Contra las sobrecargas de peso y contra eventuales roturas se han adoptado los siguientes dispositivos de seguridad.

En caso de sobrecarga, en el elevador interviene la válvula de máxima presión de la centralita de mandos (Pos. 1, Fig. 11).

En caso de rotura del uno o más tubos de la instalación oleodinámica, interviene una válvula de bloqueo en el cilindro (Pos. 2, Fig. 12).

En caso de bajada de las plataformas y de las plataformas auxiliares un dispositivo acústico indica el descenso.

El último tramo de descenso de las plataformas puede efectuarse solamente pulsando al mismo tiempo el botón de autorización y el botón de descenso ( se oye una señal acústica).

## RIESGO DE APLASTAMIENTO DEL OPERARIO

A consecuencia de una colocación errónea del operario manejando el cuadro de mandos. Durante la fase de bajada de las plataformas y del vehículo el operario no debe colocarse nunca debajo de las partes móviles, y por lo tanto trabajar desde la zona de mando (fig.13).

## RIESGO DE APLASTAMIENTO DE LAS PERSONAS EN GENERAL

Durante la fase de bajada del elevador y del vehículo las personas no deben permanecer en la zona de la trayectoria de bajada (fig. 14). El operario debe maniobrar solo después de haberse cerciorado que no hay ninguna persona en situación peligrosa (fig. 13 y 8).

## RIESGO DE GOLPE

Causado por las partes del elevador y del vehículo colocado a la altura de una persona.

Cuando, por razones de trabajo, el elevador se encuentra parado a una altura relativamente baja (inferior a 1,75 m. desde el suelo) existe el riesgo de golpearse contra las partes que no están marcadas con los colores particulares (fig. 14).

## RIESGO DE MOVIMIENTO DEL VEHÍCULO

Si el vehículo es de dimensiones y peso considerables un movimiento puede representar una situación de sobrecarga o balanceo imprevistos; por lo tanto hay que ENGRANAR SIEMPRE EL FRENO DE MANO.

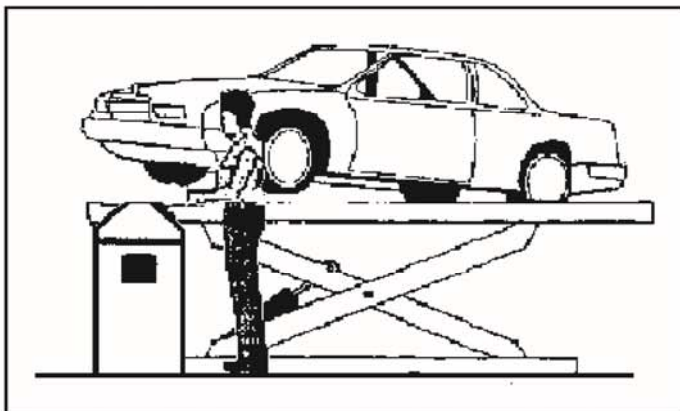


Fig.21Abb.21

#### RISCHIO DI CADUTA DEL VEICOLO DAL PONTE SOLLEVATORE

Che può essere causato dal posizionamento non corretto del veicolo sulle pedane, da un cattivo fissaggio del veicolo, o da dimensioni del veicolo non compatibili col sollevatore.

Fig.21 Rischio di caduta del veicolo

**NON COMPIERE MAI PROVE COL VEICOLO IN MOTOSULLE PEDANE (es. retromarce ecc.).**

**NON LASCIARE OGGETTI NELLA ZONA DI DISCESA DELLE PARTI MOBILI.**

#### RISCHIO DI SCIVOLAMENTO

Dovuto a zone del pavimento, vicine al ponte, sporche di lubrificanti (Fig.22).

**TENERE PULITA LA ZONA SOTTOSTANTE ED ADIACENTE AL SOLLEVATORE E LA ZONA DELLE PEDANE. RIMUOVERE PRONTAMENTE EVENTUALI MACCHIE D'OLIO.**

Fig.22 Rischio di scivolamento

Quando il ponte è a terra, evitare di passare su pedane e traverse in punti lubrificati con veli di grasso per esigenze di funzionamento. Al fine di evitare il rischio di scivolamento utilizzare i mezzi individuali previsti (scarpe antinfortunistiche).

#### RISCHIO DI FOLGORAZIONE

Accanto a parti del sollevatore in cui si trovano cavi elettrici. Evitate getti d'acqua, di vapore (da pulitrice a vapore), di solventi o vernici nella zona del sollevatore ed in particolar modo nelle immediate vicinanze del quadro elettrico.

#### RISCHIO DERIVANTE DA ILLUMINAZIONE NON IDONEA.

L'operatore ed il manutentore devono verificare che tutte le zone del sollevatore siano sempre illuminate in maniera uniforme ed in conformità a quanto previsto dalla normativa vigente nel luogo di installazione.

#### RISCHIO DI ROTTURE DI COMPONENTI DURANTE IL FUNZIONAMENTO.

Il costruttore ha utilizzato materiali e procedure costruttive idonee all'uso previsto e atte a creare un'apparecchiatura affidabile e sicura ma è necessario rispettare l'uso per cui è stato progettato il sollevatore e le frequenze di ispezioni e manutenzioni consigliate nel capitolo 6 "MANUTENZIONE".

#### RISK OF VEHICLE FALLING FROM LIFT

This hazard may arise in the case of incorrect positioning of the vehicle on the platforms, incorrect stopping of the vehicle, or in the case of vehicles of dimensions that are not compatible with the capacity of the lift.

Fig.21 Risk of vehicle falling

**NEVER ATTEMPT TO PERFORM TESTS BY DRIVING THE VEHICLE WHILE IT IS ON THE PLATFORMS (e.g. reversing, etc.).**

**NEVER LEAVE OBJECTS IN THE LOWERING AREA OF THE MOVABLE PARTS OF THE LIFT.**

#### RISK OF SLIPPING

Caused by lubricant contamination of the floor around the lift (fig.22).

**THE AREA BENEATH AND IMMEDIATELY SURROUNDING THE LIFT AND ALSO THE PLATFORMS MUST BE KEPT CLEAN. Remove any oil spills immediately.**

Fig.22 Risk of slipping

When the lift is fully down, do not walk over the platforms or the cross-pieces in places that are lubricated with a film of grease for functional requirements.

Reduce the risk of slipping by wearing safety shoes.

#### RISK OF ELECTRIC SHOCK

Risk of electric shock in areas of the lift housing electrical wiring. Do not use jets of water, steam (high pressure washers units), solvents or paint next to the lift, and take special care to keep such substances clear of the electrical control panel.

#### RISKS RELATED TO INAPPROPRIATE LIGHTING

The operator and the maintenance fitter must be able to assure that all the areas of the lift are properly and uniformly illuminated in compliance with the laws in force in the place of installation.

#### RISK OF COMPONENT FAILURE DURING OPERATION

The manufacturer has used appropriate materials and construction techniques in relation to the specified use of the machine in order to manufacture a reliable and safe lift. Note however, that the lift must be used in conformity with manufacturer's prescriptions, and the frequency of inspections and maintenance works recommended in chapter 6 "MAINTENANCE" must be observed.

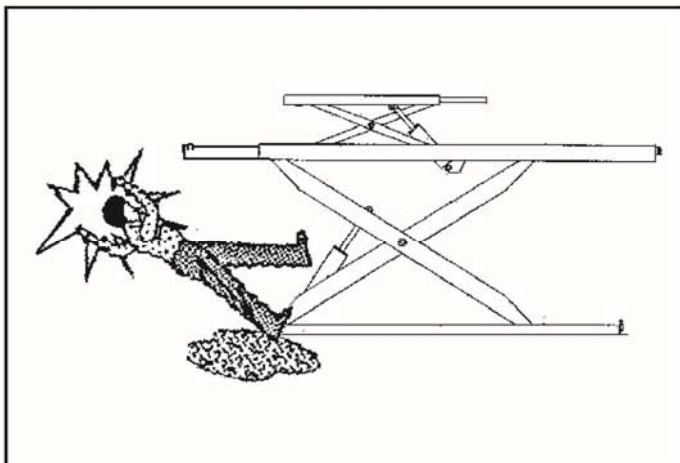


Fig.22 Abb.22

## RISQUE DE CHUTE DU VEHICULE

Peut être causé par un positionnement incorrect du véhicule sur les plates-formes, une mauvaise immobilisation du véhicule ou par des dimensions de ce dernier incompatibles avec l'élévateur.

Fig. 21 Risque de chute du véhicule

## NE JAMAIS FAIRE D'ESSAIS AVEC LE VEHICULE EN MARCHÉ SUR LES PLATES-FORMES (marche arrière, par exemple).

NE LAISSER AUCUN OBJET DANS LA ZONE DE DESCENTE DES PARTIES MOBILES.

## RISQUE DE GLISSEMENT

Dû à des zones du sol autour de l'élévateur souillées par la présence de lubrifiant (fig. 22)

TENIR TOUJOURS EN PARFAIT ETAT DE PROPRETE LES ZONES SITUEES SOUS ET AUTOUR DE L'ELEVATEUR AINSI QUE LA SURFACE DES PLATES-FORMES. Nettoyer immédiatement toute tache d'huile éventuelle.

Fig. 22 Risque de glissement

Lorsque le pont est au sol, éviter de passer sur les plates-formes et les traverses aux endroits enduits de graisse pour des exigences de fonctionnement. Afin d'éliminer tout risque de glissement, porter des protections individuelles (chaussures de sécurité anti-dérapantes).

## RISQUE D'ELECTROCUTION

Au voisinage des parties de l'élévateur où se trouvent des conducteurs sous tension.

Eviter les jets d'eau, de vapeur (nettoyeurs haute pression), les pulvérisations de diluant ou de peinture à proximité de l'élévateur et plus particulièrement au voisinage du coffret électrique.

## RISQUES CONSECUTIFS A UN ECLAIRAGE INADEQUAT

L'opérateur et l'agent d'entretien doivent s'assurer que toutes les parties de l'élévateur soient toujours éclairées de manière uniforme et en conformité avec les normes en vigueur dans le pays où est installé l'élévateur.

## RISQUE DE RUPTURE D'ELEMENTS PENDANT LE FONCTIONNEMENT

Le constructeur a utilisé des matériaux et des procédés de fabrication adaptés à l'usage prévu et à la réalisation d'un appareil fiable et sûr, mais il est nécessaire de respecter l'usage pour lequel il a été conçu et les périodicités.

## ABSTURZGEFAHR DES FAHRZEUGS VON DER HEBEBÜHNE

Kann durch die falsche Positionierung des Fahrzeugs auf der Hebebühnenplattform, durch das nicht korrekte Blockieren des Fahrzeugs oder durch nicht mit der Hebebühne kompatible Fahrzeugabmessungen verursacht werden.

Abb. 21 Absturzgefahr des Fahrzeugs

## KEINE TESTS BEI LAUFENDEM MOTOR AUF DER PLATTFORM DURCHFÜHREN (z.B. Rückwärtsgang, usw.).

KEINE GEGENSTÄNDE IM ABSENKBEREICH DER BEWEGLICHEN HEBEBÜHNENTEILE LASSEN.

## AUSRUTSCHGEFAHR

Auf mit Schmiermitteln verschmutztem Boden in der Nähe der Hebebühne (Abb.22).

DEN BODEN UNTER UND IN DER NÄHE DER HEBEBÜHNE SAUBER HALTEN. ÖLFLECKEN SOFORT ENTFERNEN.

Abb. 22 Ausrutschgefahr

Bei auf den Boden abgesenkter Hebebühne sollte vermieden werden, die Plattformen und Querträger an den geschmierten Punkten zu überqueren. Zum Vermeiden der Ausrutschgefahr sind persönliche Schutzausrüstungen zu tragen (Unfallverhütungsschuhe).

## STROMSCHLAGGEFAHR

In der Nähe von Hebebühnenbereichen, in denen Stromkabel verlegt sind. Keinen Wasser-, Dampf- (Dampfreiniger), Lösemittel- oder Lackstrahle auf diese Hebebühnenbereiche und insbesondere auf den Schaltschrank oder an diesen angrenzende Bereiche richten.

## GEFAHR DURCH UNGEEIGNETE BELEUCHTUNG

Bediener und Wartungspersonal haben sicherzustellen, dass alle Bereiche der Hebebühne gleichmäßig und gemäß der im jeweiligen Aufstellland der Hebebühne geltenden Gesetze und Vorschriften beleuchtet ist.

## BRUCHGEFAHR VON BAUTEILEN WÄHREND DES BETRIEBS

Der Hersteller verwendet ausschließlich für den vorgesehenen Einsatz geeignete Materialien und Bautechniken, um ein zuverlässiges und sicheres Gerät zu fertigen. Doch darf die Hebebühne nur für den vorgesehenen Einsatzzweck verwendet werden und die in Kapitel 6 "WARTUNG" angegebenen Inspektions- und Wartungseingriffe sind in dem angegebenen Abstand durchzuführen.

## RIESGO DE CAÍDA DEL VEHÍCULO DEL ELEVADOR

Puede ser a consecuencia de una colocación incorrecta del vehículo sobre las plataformas, de una fijación incorrecta del vehículo o por unas dimensiones del vehículo incompatibles con el elevador mismo.

Fig.21 Riesgo de caída del vehículo

## ESTÁ PROHIBIDO EFECTUAR PRUEBAS CON EL VEHICULO EN MOVIMIENTO SOBRE LAS PLATAFORMAS (por ejemplo engranar la marcha atrás, etc.)

NO DEJAR OBJETOS APOYADOS EN LA ZONA DE BAJADA DE LAS PARTES MÓVILES por cuanto se puede bloquear el descenso, o la caída del vehículo.

## RIESGO DE RESBALAR

A consecuencia de restos de lubricantes en el suelo (fig. 22).

TENER SIEMPRE LIMPIA LA ZONA DEBAJO Y ALREDEDOR DEL ELEVADOR quitando todas las MANCHAS DE ACEITE.

Fig. 22 Riesgo de resbalar

Cuando el elevador está abajo, evite caminar sobre las plataformas en puntos lubricados para necesidades de funcionamiento. Con el fin de evitar el riesgo de resbalar utilizar los medios de protección personal recomendados (calzado antideslizante).

## RIESGO DE DESCARGAS

Cerca de partes del elevador donde existen cables eléctricos hay que evitar los chorros de agua, de vapor (de limpiadoras a vapor), de disolventes o pinturas, y de forma particular en las inmediaciones del cuadro eléctrico.

## RIESGO DE ILUMINACIÓN INAPROPIADA

El operario y el personal de servicio deben comprobar que toda la zona del elevador esté siempre iluminada de manera uniforme, y según lo previsto por la normativa vigente en el lugar de instalación.

## RIESGO DE ROTURA DE COMPONENTES DURANTE EL FUNCIONAMIENTO

El fabricante ha utilizado materiales y técnicas adecuadas al uso previsto con el objeto de realizar un elevador fiable y seguro, siendo necesario respetar el uso para el cual ha sido proyectado el elevador además de la frecuencia de las inspecciones y del mantenimiento aconsejado en el capítulo 6 "MANTENIMIENTO"..

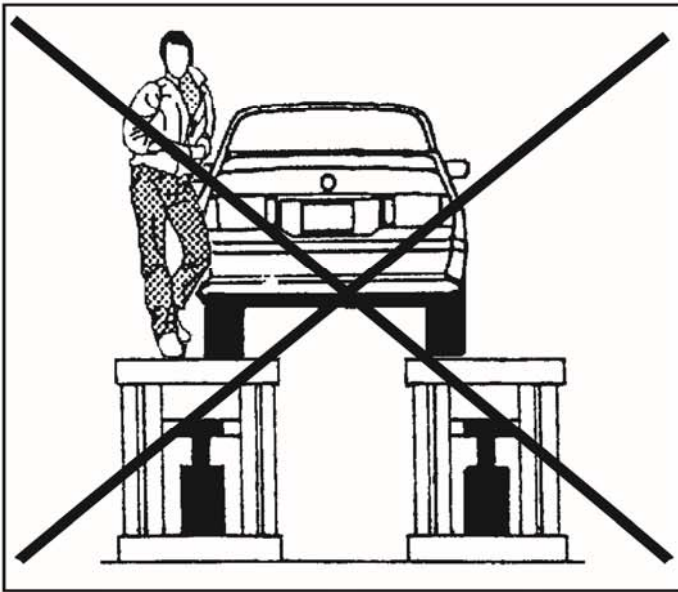


Fig.23 Abb.23

#### RISCHI PER USI NON CONSENTITI.

Non è ammessa la presenza di persone sulle pedane né durante il sollevamento né quando il veicolo è già sollevato (Fig.23).

È importante che in fase di salita o di discesa del sollevatore, l'operatore sia rivolto verso di esso in modo da controllare visivamente il movimento e dovrà agire soltanto dalla zona di postazione di comando a lui riservata indicata in figura 11.

Per sollevare un autoveicolo con la torretta usare i tamponi in gomma in dotazione, rispettando i corretti punti di appoggio consigliati dal costruttore dell' autoveicolo.

**ATTENZIONE! È VIETATO MANOMETTERE DISPOSITIVI DI SICUREZZA. È VIETATO SUPERARE LA PORTATA MASSIMA DEL SOLLEVATORE CHE È DI 5000 KG. ASSICURARSI IN TAL SENSO CHE LE VETTURE DA SOLLEVARE NON SIANO CARICHE.**

Ogni uso del ponte sollevatore, diverso da quello per cui è stato progettato può creare incidenti, anche molto gravi, alle persone che stanno lavorando nelle immediate vicinanze.

#### RISKS RELATED TO IMPROPER USE

Persons are not permitted to stand or sit on the platforms during the lift manoeuvre or when the vehicle is already lifted (fig.23).

During lifting or lowering operations, the operator must continuously see the lift and the lift must be operated only from the operator's area site, as shown in the picture 11.

Always use the rubber pads when lifting a vehicle with the auxiliary lift, observing the proper support points specified by the vehicle's manufacturer.

**WARNING! THE HANDLING OF SAFETY DEVICES IS STRICTLY FORBIDDEN. NEVER EXCEED THE MAXIMUM CARRYING CAPACITY OF 5000 KG WHEN USING THE CAR LIFTS. MAKE SURE THE VEHICLES TO BE LIFTED HAVE NO LOAD.**

All uses of the lift other than the uses for which it was designed are liable to give rise to serious accidents involving the persons working nearby.

#### RISQUES DUS A UNE UTILISATION INCORRECTE

Aucune personne n'est admise sur les plates-formes ou dans le véhicule, ni au cours de l'élévation, ni pendant la phase de stationnement en hauteur (fig. 23).

Il est important que pendant la phase de montée ou de descente de l'élevateur, l'opérateur soit tourné vers celui-ci de façon à pouvoir contrôler visuellement le mouvement et qu'il n'agisse que depuis la zone de commande indiquée à la fig. 11.

Pour soulever un véhicule à l'aide du levage auxiliaire, utiliser les tampons caoutchouc fournis en dotation, en respectant les points d'appui préconisés par le constructeur du véhicule.

**ATTENTION! IL EST FORMELLEMENT INTERDIT DE TOUCHER AUX DISPOSITIFS DE SÉCURITÉ. IL EST FORMELLEMENT INTERDIT DE DÉPASSER LA CHARGE MAXIMALE QUI EST DE 5000 KG. S'ASSURER QUE LES VÉHICULES À SOULEVER NE SOIENT PAS CHARGÉS.**

Toute utilisation de l'élevateur autre que celle pour laquelle il a été prévu peut provoquer des incidents, même très graves, aux personnes travaillant à proximité.

#### GEFAHR DURCH UNZULÄSSIGE VERWENDUNG

Die Anwesenheit von Personen auf der Hubplattform ist sowohl während des Hebevorgangs als bei bereits gehobenem Fahrzeug verboten (Abb. 23).

Es ist wichtig, dass der Bediener beim Hochfahren oder Absenken der Hebebühne in Richtung derselben blickt, um die Bewegungen zu überwachen. Der Bediener hat sich dabei an dem für ihn vorgesehenen Steuerposten (siehe Abb. 11) aufzuhalten.

Zum Heben eines Fahrzeugs mit der Hilfsplattform sind die beigestellten Gummipuffer unter Berücksichtigung der vom Fahrzeughersteller vorgesehenen Stützpunkte zu verwenden

**ACHTUNG! DAS AUSSCHALTEN ODER BESEITIGEN DER SICHERHEITSVORRICHTUNGEN IST STRENG VERBOTEN. NIEMALS DIE MAX. TRAGFÄHIGKEIT VON 5000 KG BEIM EINSATZ DER SCHERENHEBEBÜHNE ÜBERSCHREITEN. SICHERSTELLEN, DASS DIE ZU HEBENDEN FAHRZEUGE NICHT MEHR GEWICHT HABEN UND NICHT BELADEN SIND.**

Jeder andere Einsatz der Scherenhebebühne als der hier angegebene kann ernsthafte Unfälle für den Bediener als auch für die sich in der Nähe befindlichen Personen verursachen.

#### RIESGOS POR USOS INDEBIDOS

No está permitida la presencia de personas sobre las plataformas ni durante la elevación ni cuando el vehículo ya está elevado (fig. 23).

Es importante que durante la subida o el descenso del elevador el operador trabaje en el área indicada en la figura 11 y que mire siempre hacia el elevador para controlar su movimiento.

Para alzar un vehículo con las plataformas auxiliares, use los tacos de goma, respetando los puntos de apoyo indicados por el fabricante del vehículo.

**ATENCIÓN! SE PROHIBE MANIPULAR LOS DISPOSITIVOS DE SEGURIDAD. NO SE PUEDE SUPERAR LA CAPACIDAD MÁXIMA DEL ELEVADOR (5000 KG). VERIFICAR QUE LOS VEHÍCULOS A ALZAR NO CARGUEN MERCANCIA PESADA.**

Todo uso del elevador, distinto al cual para el que ha sido proyectado puede crear accidentes, incluso muy graves, a las personas que están trabajando a su alrededor.





Fig.24 - Abb.24

Sicurezza meccanica pedana  
Platform mechanical safety device  
Mechanische Plattform-Sicherheitssperre

#### DISPOSITIVI DI SICUREZZA (Fig.24)

##### DISPOSITIVO ACUSTICO

E' un dispositivo che segnala la discesa nell' ultimo tratto delle pedane o delle torrette.

##### SISTEMA A UOMO PRESENTE

Il sollevatore è dotato di un sistema operativo del tipo " uomo presente ". Le operazioni di salita o di discesa, comandate da pulsanti, sono immediatamente interrotte al rilascio di quest' ultimi.

##### VALVOLA DI SICUREZZA BLOCCO AUTOMATICO DISCESA PEDANE

Sono valvole di sicurezza a due vie normalmente aperte nei due sensi. Bloccano automaticamente un cilindro a semplice effetto o doppio effetto, nel caso in cui la velocità aumenti in modo incontrollato. Vengono alloggiare direttamente all' interno dei cilindri, e impediscono la caduta del carico nel caso di scoppio o taglio improvviso delle condotte.

#### SAFETY DEVICES (Fig. 24)

##### ACOUSTIC ALARM

This is a device informing of platform or auxiliary lift lowering.

##### DEAD MAN'S CONTROL

The car lift is equipped with a "dead man" control system. Lowering and lifting operations can be immediately stopped by releasing push button controls.

##### SAFETY VALVE FOR AUTOMATIC LOWERING CUT OUT

They are normally open two-ways safety valves able to automatically lock a single or double acting cylinder in case a sudden and uncontrollable increase in speed occurs. The valves are located inside the cylinders and prevent the load from falling in case of sudden pipe bursting or cutting.

#### DISPOSITIFS DE SÉCURITÉ (fig. 24)

##### DISPOSITIF ACOUSTIQUE

Ce dispositif avertit de la descente des plates-formes principales ou des levages auxiliaires.

##### SYSTEME HOMME MORT

L'élévateur est équipé d'un système de commande du type " homme-mort ". Les opérations de montée et de descente sont commandées par des boutons poussoirs et sont immédiatement interrompues lorsque ceux-ci sont relâchés.

##### CLAPET PARACHUTE

Il s'agit de clapets de sécurité à deux voies, normalement ouverts dans les deux sens. Ils bloquent automatiquement un vérin simple ou double effet lorsque la vitesse du flux d'huile augmente de façon incontrôlée. Ils sont situés à l'intérieur des vérins et empêchent la chute de l'élévateur en cas d'éclatement ou de rupture brusque d'une tuyauterie hydraulique.

#### SICHERHEITSVORRICHTUNGEN (Abb.24)

##### AKUSTIKANZEIGE

Ist eine Vorrichtung, die anspricht, sobald die Plattformen oder Hilfspattformen die letzte Absenkstrecke erreicht haben.

##### TOTMANNKNOPF-SYSTEM

Die Scherenhebebühne ist mit einem Totmannknopf-System ausgerüstet. Während des druckknopfgesteuerten Absenk- und Hebebetriebes wird die Bewegung bei Loslassen der Druckknöpfe sofort unterbrochen.

##### SICHERHEITSVENTIL ZUM AUTOMATISCHEN STOPPEN WÄHREND DES ABSENKENS DER PLATTFORMEN

Diese 2-Wege Sicherheitsventile sind normalerweise in beide Richtungen geöffnet und sperren automatisch einen einfach- oder doppeltwirkenden Zylinder, wenn die Geschwindigkeit unkontrolliert ansteigt. Diese Ventile sind normalerweise direkt in den Zylindern angebracht und verhindern das Abstürzen der gehobenen Last beim Platzen oder Durchtrennen der Leitungen.

#### DISPOSITIVOS DE SEGURIDAD (Fig. 24)

##### DISPOSITIVO ACUSTICO

Es un dispositivo que avisa del descenso de las plataformas grandes o de las plataformas auxiliares.

##### SISTEMA DE "HOMBRE PRESENTE"

El elevador está equipado con un sistema del tipo "hombre presente". Las operaciones de subida o descenso, accionadas por botones, se interrumpen inmediatamente al soltar los botones mismos.

##### VALVULA DE SEGURIDAD BLOQUEO AUTOMATICO DEL DESCENSO

Son válvulas de seguridad de dos vías normalmente abiertas en los dos sentidos. Bloquean automáticamente un cilindro de simple o de doble efecto en caso de que la velocidad del elevador aumente demasiado. Se hallan al interior de los cilindros e impiden la caída del vehículo en caso de corte o estalladura de los tubos.

 **ATTENZIONE**

**TUTTE QUESTE OPERAZIONI DEVONO ESSERE ESEGUITE DA PERSONALE ESPERTO E AUTORIZZATO.**  
SEGUIRE ATTENTAMENTE LE INDICAZIONI SOTTO RIPORTATE AL FINE DI EVITARE DANNI ALLE PERSONE E AL SOLLEVATORE STESSO. ASSICURARSI CHE NELLA ZONA DI RISCHIO NON CI SIANO PERSONE, NEL CASO ALLONTANARLE.

REQUISITI PER L' INSTALLAZIONE (fig.25)

Il sollevatore deve essere installato rispettando le distanze di sicurezza da muri, colonne, altre macchine etc.  
La distanza minima dai muri, considerando lo spazio per lavorare comodamente deve essere almeno di 1000 mm. Bisogna poi considerare gli spazi per la postazione di comando, per le vie di fuga in caso di emergenza. Il locale deve essere preventivamente predisposto per l' alimentazione elettrica e pneumatica del ponte. L' altezza del locale deve essere minimo di 4000 mm.

Il sollevatore deve essere installato su un pavimento / incasso piano ed orizzontale in grado di reggere i carichi trasmessi al piano di appoggio .  
Per la costruzione vedere i disegni relativi alla tipologia di sollevatore da installare. Le tolleranze di costruzione sono previste nei disegni relativi.  
Il pavimento/ incasso deve essere in calcestruzzo con Rbk min 25 N/mm2.

 **ATTENZIONE**

In caso di pavimentazione esistente, qualora esistessero dubbi sulla effettiva consistenza della pavimentazione, CONSULTARE UN TECNICO QUALIFICATO.

Tutte le zone della macchina devono essere illuminate in modo uniforme e sufficiente per garantire le operazioni di riparazione della vettura, regolazione e manutenzione del sollevatore .  
L'illuminazione deve essere realizzata in accordo con la normativa vigente nel luogo di installazione (a cura dell'installatore dell'impianto di illuminazione).  
Prima di procedere all'installazione del sollevatore, togliere l'imballo e controllare la merce. Per le operazioni di spostamento, apertura del sollevatore, seguire le indicazioni sottoriportate.  
Per la movimentazione del sollevatore vedere capitolo Imballo trasporto e stoccaggio a pagina 3 di questo manuale.

 **WARNING**

**SKILLED AND AUTHORIZED PERSONNEL ONLY SHOULD BE ALLOWED TO PERFORM THESE OPERATIONS.**  
FOLLOW ALL INSTRUCTIONS SHOWN BELOW CAREFULLY, IN ORDER TO PREVENT POSSIBLE DAMAGE TO THE CAR LIFT OR RISK OF INJURY TO PEOPLE. BE SURE THAT THE OPERATING AREA IS CLEARED OF PEOPLE.

INSTALLATION REQUIREMENTS (fig.25)

The car lift must be installed according to the specified safety distances from walls, columns, other equipments, etc. The minimum distance from walls must be 1000 mm at least, taking into consideration the necessary space to work easily. Further space for the control site and for possible runways in case of emergency is also necessary. The room must be previously arranged for the power supply and pneumatic feed of the car lift. The room must be 4000 mm in height, at least.

The lift shall be installed on a flat and horizontal floor/recess that is able to take the loads transmitted to the support surface.  
For constructional details, see the drawings related to the type of lift to be installed. The constructional tolerances are written on the relevant drawings. The floor/recess must be made of concrete, with min. Rbk 25 N/mm2.

 **ATTENTION**

In the case of existent flooring, if you have any doubts on the real consistency of the flooring, CONTACT A SKILLED TECHNICIAN.

All parts of the machine must be uniformly lit with sufficient light to make sure that the adjustment and maintenance operations specified in the manual can be performed safely, and without areas of shadow, reflected light, glare and avoiding all situations that could give rise to eye fatigue.  
The lighting must be installed in accordance with the laws in force in the place of installation (responsibility lies with the lighting equipment fitter).  
Unpack the goods and check for possible damage before installing the car lift. Follow the procedures shown in the pictures below before moving or opening the car lift.  
For all car lift handling and lifting see chapter " Paking, transport and storage " page 3 of this manual.

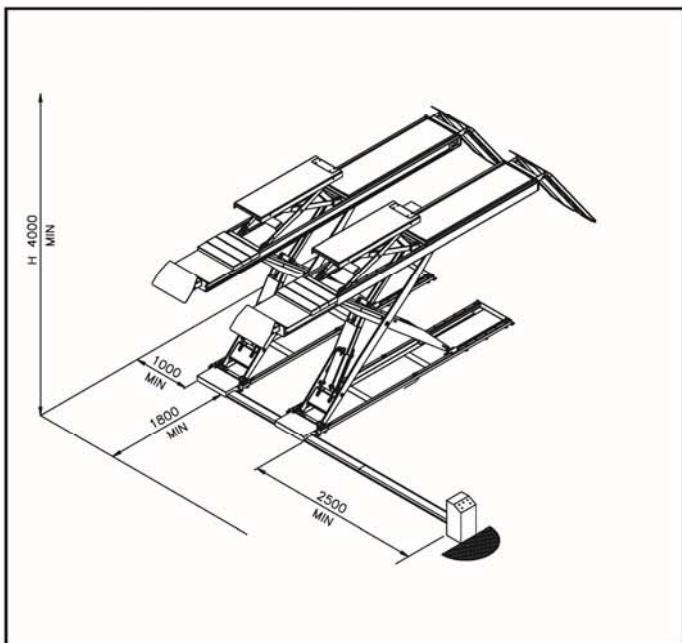


Fig.25 Abb.25

## CHAP. 4 INSTALLATION



### ATTENTION

**TOUTES CES OPERATIONS DEVRONT ETRE EFFECTUEES PAR UN PERSONNEL EXPERIMENTE ET AUTORISE.**

SUIVRE ATTENTIVEMENT LES INDICATIONS CI-DESSOUS POUR EVITER TOUT DOMMAGE AUX PERSONNES ET A L'ELEVATEUR. S'ASSURER QUE PERSONNE NE SE TROUVE DANS LA ZONE A RISQUE. DANS LE CAS CONTRAIRE, ELOIGNER LES PERSONNES PRESENTES.

CONDITIONS REQUISES POUR L'INSTALLATION (fig. 25)

L'élévateur doit être installé en respectant les distances de sécurité par rapport aux murs, piliers et autres matériels présents dans le local. La distance minimale par rapport aux murs, en tenant compte de l'espace nécessaire pour travailler commodément, doit être d'au moins 1000 mm. Il faut aussi tenir compte de l'espace nécessaire pour l'emplacement de commande et les voies de fuite en cas d'urgence. Le local doit être équipé pour permettre l'alimentation électrique et pneumatique de l'élévateur. La hauteur sous plafond doit être au moins de 4000 mm.

L'élévateur doit être installé sur un sol ou dans une fosse plat(e) et horizontal(e) en mesure de supporter les charges transmises au plan d'appui.

Pour la construction, voir les dessins relatifs au type d'élévateur à installer. Les tolérances de construction sont indiquées sur les dessins correspondants. Le sol ou la fosse doit être en béton à indice de résistance à la compression ou Rbk de 25 N/mm<sup>2</sup> minimum.



### ATTENTION

Dans le cas d'un sol existant, au moindre doute quant à sa résistance effective, PRENDRE CONTACT AVEC UN TECHNICIEN QUALIFIÉ.

Toutes les zones de l'élévateur devront être éclairées de façon uniforme et suffisante pour permettre d'effectuer correctement les opérations de réglage et d'entretien mentionnées sur le présent manuel, en évitant les zones d'ombre, les reflets, les aveuglements et toute cause de fatigue oculaire.

L'éclairage doit être réalisé en conformité avec les normes en vigueur dans le pays d'installation (à la charge de l'installateur du dispositif d'éclairage)

Avant de procéder à l'installation de l'élévateur, ôter l'emballage et contrôler le matériel. Pour les opérations de déplacement et d'ouverture de l'élévateur, suivre les instructions ci-après.

Pour la manutention de l'élévateur, voir le chapitre "emballage, transport et stockage" en page 3 de ce manuel.

## KAP. 4 INSTALLATION



### ACHTUNG

**DIESE ARBEITEN DÜRFEN NUR VON AUTORISIERTEM FACHPERSONAL VORGENOMMEN WERDEN.**

DIE NACHFOLGENDEN ANLEITUNGEN SIND STRIKT ZU BEFOLGEN, UM PERSONENSCHÄDEN UND BESCHÄDIGUNGEN DER HEBEBÜHNE ZU VERMEIDEN. SICHERSTELLEN, DASS SICH KEINE PERSONEN IM GEFÄHRBEREICH AUFHALTEN UND DIESE EVENTUELL ANHALTEN, DEN GEFÄHRENBEREICH ZU VERLASSEN.

VORAUSSETZUNGEN FÜR DIE INSTALLATION (Abb. 25)

Die Scherenhebebühne muss gemäß den angegebenen Sicherheits-Abständen von Wänden, Säulen und anderen Einrichtungen usw. aufgestellt werden. Der Mindestabstand von der Wand muss mindestens 1000 mm unter Berücksichtigung des für die Arbeit notwendigen Abstandes betragen. Für den Bedienerposten und Fluchtwege ist ebenfalls ein weiterer Abstand vorzusehen. Der entsprechende Raum muss vorher für die Stromzuführung vorbereitet und mit den Druckluftversorgungsleitungen ausgerüstet werden. Die Höhe dieses Raumes muss mindestens 4000 mm betragen.

Die Hebebühne muss auf/in einem/r ebenen und horizontalen Boden / Vertiefung montiert werden, der/die die auf die Auflagefläche übertragenen Lasten tragen kann.

Für den Aufbau sind die jeweiligen Zeichnungen zu der zu installierenden Hebebühnenart zu konsultieren. Die Baulöcher sind auf den entsprechenden Zeichnungen angegeben. Der Boden / die Vertiefung muss aus Beton mit einer Festigkeit von mind. 25 N/mm<sup>2</sup> bestehen.



### ACHTUNG

Im Falle eines bereits vorhandenen Bodenbelags: Wenn Zweifel über die Festigkeit des Bodenbelags bestehen, KONSULTIEREN SIE BITTE EINEN FACHMANN.

Alle Maschinenbereiche müssen gleichmäßig und ausreichend beleuchtet sein, damit die im Handbuch beschriebenen Einstell- und Wartungsarbeiten durchgeführt werden können. Die Beleuchtung darf keine Schatten werfen, das Licht darf nicht reflektieren und nicht blenden und die Augen nicht ermüden. Die Beleuchtung muss den im Aufstellland der Hebebühne geltenden Gesetzen und Vorschriften entsprechen (dafür ist der Installateur der Beleuchtungsanlage zuständig).

Vor der Installation der Hebebühne ist die Verpackung zu entfernen und die Ware zu kontrollieren. Beim Bewegen und Öffnen der Hebebühne sind die entsprechenden Anweisungen zu befolgen. Für das Handling der Hebebühne siehe Kapitel Verpackung, Transport und Lagerung auf Seite 3 dieses Handbuchs.

## CAPITULO 4 INSTALACION



### ATENCIÓN

**SOLO SE PERMITE A PERSONAL EXPERIMENTADO REALIZAR LAS OPERACIONES MOSTRADAS A CONTINUACION.**

SIGA CUIDADOSAMENTE LAS INDICACIONES QUE DETALLAMOS MAS ABAJO, PARA EVITAR POSIBLES DAÑOS AL ELEVADOR O RIESGO DE LESION A LAS PERSONAS. ESTE SEGURO DE QUE EL AREA EN EL QUE OPERA ESTE DESPEJADO.

REQUISITOS PARA LA INSTALACION (fig.25)

El elevador debe instalarse respetando las distancias de seguridad entre muros, columnas, otras máquinas, etc. La distancia mínima de los muros, considerando el área necesario para trabajar tranquilamente es de por lo menos 1000 mm. Hace falta considerar además el área para el puesto de mando y las salidas en caso de emergencia. El local tiene que ser predispuesto para la alimentación eléctrica y neumática del elevador. Altura del local : mínimo 4000 mm

El elevador se debe instalar sobre un piso / empotrado que sea plano y horizontal capaz de soportar las cargas transmitidas al plano de apoyo. Para la construcción, consultar los diseños correspondientes al tipo de elevador que se desea instalar. Las tolerancias de construcción están previstas en los diseños correspondientes. El piso / empotrado debe ser de hormigón con Rbk mín 25 N/mm<sup>2</sup>.



### ATENCIÓN

En caso de que el piso ya existiera, si surgiesen dudas con respecto a su resistencia efectiva, CONSULTAR CON UN TÉCNICO ESPECIALIZADO

Todas las zonas de la máquina debe ser bien iluminadas para asegurar las operaciones de ajuste y mantenimiento previstas en el manual. Hay que evitar conos de sombra, reflejos, etc.

El alumbrado tiene que ser realizado de conformidad con las normas vigentes en el lugar de instalación.

Antes de instalar el elevador quitar el embalaje y controlar la mercancía. Seguir las indicaciones para las operaciones de desplazamiento y desembalaje.

Para mover el elevador veáse el Capítulo "Embalaje, transporte y almacenaje" pág.3.

#### POSIZIONAMENTO SOLLEVATORE A PAVIMENTO

Dopo aver tolto l'imballo al sollevatore, posizionare nel punto prefissato le due pedane secondo lo schema fig. 4.

In seguito sollevare il pianale superiore fig.29 posizionandolo ad un'altezza di circa un metro assicurandosi che le sicurezze meccaniche siano correttamente inserite (Fig. 24).

Attenzione: per l'installazione con centralina DX la pedana P1 deve sempre essere nella posizione indicata in fig. 4.



#### ATTENZIONE

Per evitare la chiusura improvvisa del sollevatore dovuta allo sganciamento accidentale delle sicurezze meccaniche, inserire dei pezzi di legno tagliati a misura nella parte inferiore delle pedane. Fig. 30.

Prestare molta attenzione lavorando nelle zone sottostanti finché l'impianto idraulico non sarà completamente riempito con l'olio.

Per mettere alla stessa distanza le due pedane ed in modo parallelo fra di loro, spostare il sollevatore imbracandolo come descritto nelle figure 28 / 31.

Eseguire i collegamenti elettrici, idraulici seguendo attentamente la relativa numerazione (vedi schemi allegati). Per poter eseguire correttamente i collegamenti, al fine di rendere il sollevatore funzionante, si rimanda l'operatore ai capitoli seguenti.



#### ATTENZIONE

Il collegamento pneumatico deve essere effettuato solo dopo che il circuito idraulico è stato riempito.

#### POSIZIONAMENTO SOLLEVATORE AD INCASSO

Sollevare il pianale superiore fig. 29 posizionandolo ad un'altezza di circa un metro assicurandosi che le sicurezze meccaniche siano correttamente inserite. Imbragare le pedane come in fig.31 facendo attenzione a non danneggiare i tubi ed i cavi, inserire 2 pezzi di legno tagliati a misura nella parte inferiore delle pedane ( fig. 31), verificare che tutti i piedini di regolazione siano inseriti quindi calare le 2 pedane nell'incasso.

Verificare il corretto allineamento delle 2 pedane in senso longitudinale ed il parallelismo delle 2 pedane.

**Attenzione:** l'installazione con centralina DX la pedana P1 deve sempre essere nella posizione indicata in fig.5-6.

Prestare attenzione a non lavorare sotto il sollevatore fino a che l'impianto idraulico non sia completamente riempito con l'olio o senza i legni di bloccaggio!

Prendere la centralina e posizionarla nel lato previsto come a disegno fig. 5-6.

Prima di far passare i tubi oleodinamici e pneumatici nelle condutture di collegamento alla centralina, proteggere i raccordi con nastro adesivo per impedire l'entrata di impurità che danneggerebbero l'impianto idraulico .

#### POSITIONING THE LIFT ON THE GROUND

Once you have unpacked the lift, position the two platforms in the preset position according to the diagram in fig. 4.

Subsequently, lift the upper platform fig. 29, positioning it at approximately one meter, making sure the mechanical safety devices are inserted correctly (Fig. 24).

Attention: for installations with RH control box, the platform P1 must always be in the position indicated in fig. 4.



#### ATTENTION

To prevent the lift from closing suddenly if the mechanical safety devices should unhook accidentally, insert some pieces of wood, cut to size appropriately, in the bottom part of the platforms. FIG. 30 Be very careful when working under these areas until the hydraulic system is completely filled with oil.

To set the two platforms at the same distance and parallel with each other, move the lift, hoisting it as described in fig. 28 / 31.

Complete the electrical and hydraulic connections following the numbering carefully (see diagrams enclosed). To complete the connections correctly, and to be able to operate the lift, please read the instructions of the chapters that follow.



#### ATTENTION

The pneumatic connection must only be completed after the hydraulic circuit has been filled.

#### POSITIONING THE LIFT IN THE RECESSED VERSION

Raise the upper platform fig. 29 to a height of approximately one meter, making sure the mechanical safety devices are inserted correctly. Hoist the platforms as in fig. 31 being careful not to damage the hoses and cables, insert 2 pieces of wood, cut to size, under the platforms, making sure all the adjustment feet are inserted, then lower the 2 platforms in the recess.

Make sure the 2 platforms are aligned longitudinally and are parallel.

**Attention:** for installations with RH control box platform P1 must always be in the position indicated in fig. 5-6.

Do not work under the lift until the hydraulic system is completely filled with oil or without the wood blocking pieces!

Take the control box and position it in the side foreseen, as in drawing fig. 5-6.

Before you feed the oil-hydraulic and pneumatic hoses in the connection raceways to the control box, protect the fittings with adhesive tape.

## POSITIONNEMENT ÉLÉVATEUR AU SOL

Après avoir sorti l'élévateur de son emballage, positionner à l'endroit prévu les deux plates-formes conformément au schéma de la figure 4. Ensuite, soulever la plate-forme supérieure (fig. 29) pour la placer à une hauteur d'environ un mètre en veillant à ce que les sécurités mécaniques soient correctement en place (Fig. 24).  
Attention : pour l'installation avec groupe DX, la plate-forme P1 doit toujours être dans la position indiquée sur les figures fig.4.



### ATTENTION

Pour éviter la fermeture subite de l'élévateur due au décrochage accidentel des sécurités mécaniques, introduire des cales de bois coupées sur mesure dans la partie inférieure des plates-formes.

Fig. 30

Observer la prudence nécessaire lors des opérations effectuées à hauteur des zones inférieures tant que le circuit hydraulique n'est pas entièrement rempli d'huile.

Pour mettre à la même distance les deux plates-formes dans une position parallèle, déplacer l'élévateur en l'attachant comme indiqué à la figure 28 / 31.

Procéder aux branchements électriques et hydrauliques en veillant à respecter scrupuleusement la numération correspondante (voir schémas ci-joints). Pour réaliser correctement les branchements et garantir ainsi le bon fonctionnement de l'élévateur, l'opérateur doit se reporter aux chapitres suivants.



### ATTENTION

Le branchement pneumatique doit être effectué uniquement après que le circuit hydraulique ait été rempli.

## POSITIONNEMENT ÉLÉVATEUR ENCASTRÉ

Soulever la plate-forme supérieure fig. 29 et la placer à une hauteur d'environ un mètre en veillant à ce que les sécurités mécaniques soient correctement engagées. Arrimer les plates-formes comme indiqué à la figure 31 en veillant à ne pas endommager les tuyaux ni les câbles, introduire 2 cales en bois coupées sur mesure dans la partie inférieure des plates-formes, s'assurer que tous les pieds de réglage sont bien en place puis abaisser les plates-formes dans la fosse.

Contrôler l'alignement des 2 plates-formes dans le sens longitudinal et le parallélisme des 2 plates-formes.

**Attention:** dans le cas de l'installation avec groupe DX, la plate-forme P1 doit toujours être dans la position indiquée sur les figures 5-6.

Veiller à n'effectuer aucune opération sous l'élévateur tant que le circuit hydraulique n'est pas entièrement rempli d'huile ou en l'absence des cales en bois de blocage!

Prendre le groupe et le positionner sur le côté comme indiqué sur les dessins des figures 5-6.

Avant de faire passer les tuyaux hydrauliques et pneumatiques dans les conduites de raccordement au groupe, protéger les raccords à l'aide de ruban adhésif

## POSITIONIERUNG DER HEBEBÜHNE AUF DEM BODEN

Nachdem die Verpackung von der Hebebühne entfernt wurde, die beiden Plattformen nach dem Schema Abb. 4 an der vorher festgelegten Stelle positionieren. Danach die obere Ebene Abb. 29 heben und auf einer Höhe von circa einem Meter positionieren. Dabei sicherstellen, dass die mechanischen Sicherheitsvorrichtungen korrekt eingesetzt sind (Abb. 24). Achtung: Für die Installation mit einer Steuerzentrale rechts muss sich die Plattform P1 immer in der auf Abb. 4 angezeigten Position befinden.



### ACHTUNG

Zur Vermeidung eines plötzlichen Schließens der Hebebühne durch ein unbeabsichtigtes Ausklinken der mechanischen Sicherheitsvorrichtungen, sind in den unteren Teil der Plattform speziell zugeschnittene Holzstücke einzusetzen. Abb. 30

Bei den Arbeiten in den unterliegenden Bereichen höchste Vorsicht walten lassen, bis die Hydraulikanlage vollständig mit Öl gefüllt ist.

Um die beiden Plattformen parallel und im gleichen Abstand auszurichten, die Hebebühne verschieben und sie dazu wie auf Abb. 28 / 31.

Die elektrischen und hydraulischen Anschlüsse ausführen und dabei die entsprechende Nummerierung genauestens befolgen (siehe angehängte Pläne). Um die Anschlüsse korrekt ausführen zu können und die Hebebühne funktionstüchtig zu machen, sind die folgenden Kapitel zu lesen.



### ACHTUNG

Der Anschluss an das Druckluftnetz darf erst erfolgen, nachdem der Hydraulikkreislauf gefüllt wurde.

## POSITIONIERUNG DER HEBEBÜHNE IN EINER VERTIEFUNG

Die obere Ebene Abb. 29 heben und auf einer Höhe von circa einem Meter positionieren. Dabei sicherstellen, dass die mechanischen Sicherheitsvorrichtungen korrekt eingesetzt sind. Die Plattformen wie auf Abb. 28 dargestellt anseilen und dabei aufpassen, dass die Leitungen 31Kabel nicht beschädigt werden. 2 auf die jeweilige Größe zugeschnittene Holzstücke in den unteren Teil der Plattformen einsetzen und überprüfen, dass alle Stellfüße eingesetzt sind. Nun die 2 Plattformen in die Vertiefung absenken.

Die korrekte Ausrichtung der beiden Plattformen in Längsrichtung und ihre Parallelität kontrollieren.

**Achtung:** Bei einer Installation mit Steuerzentrale rechts muss die Plattform P1 sich immer in der auf Abb. 5-6 dargestellten Position befinden.

Darauf achten, nicht ohne die Blockierhölzer unter der Hebebühne zu arbeiten, bis die Hydraulikanlage vollständig mit Öl gefüllt ist!

Die Steuerzentrale nehmen und wie auf Abb. 5-6 dargestellt auf der vorgesehenen Seite positionieren.

Bevor die Hydraulik- und Druckluftleitungen in die Verbindungsleitungen der Steuerzentrale eingesteckt werden, die Anschlüsse mit Klebeband schützen.

## POSICIONAMIENTO DEL ELEVADOR DE PISO

Una vez quitado el embalaje del elevador, posicionarlo en el punto preestablecido las dos plataformas según el esquema de la fig. 4. A continuación elevar el plano superior fig. 29 posicionándolo a una altura de aproximadamente un metro controlando que las seguridades mecánicas estén correctamente introducidas (Fig. 24).  
Atención: para la instalación con centralita Der. la plataforma P1 siempre debe estar en la posición indicada en las fig.4.



### ATENCIÓN

Para evitar el cierre imprevisto del elevador debido al desenganche accidental de las seguridades mecánicas, colocar piezas de madera cortadas especialmente a medida en la parte inferior de las plataformas.

Fig. 30.

Prestar mucha atención cuando se trabaja en las áreas de abajo hasta que la instalación hidráulica no se haya llenado completamente de aceite.

Para ubicar las dos plataforma a la misma distancia y de forma paralela entre ellas, desplazar el elevador eslingándolo como se describe en la figura 28 / 31.

Realizar las conexiones eléctricas e hidráulicas siguiendo atentamente la numeración correspondiente (ver los esquemas adjuntos). Para poder realizar correctamente las conexiones, con el fin de permitir el funcionamiento del elevador, se recomienda al operador consultar los capítulos siguientes



### ATENCIÓN

La conexión neumática debe realizarse sólo después de que se haya llenado el circuito hidráulico.

## POSICIONAMIENTO DEL ELEVADOR DE EMPOTRAR

Elevar el plano superior fig. 29 posicionándolo a una altura de aproximadamente un metro controlando que las seguridades mecánicas estén correctamente introducidas. Eslingar las plataformas como en la fig. 31 prestando atención a no dañar los tubos ni los cables, colocar 2 piezas de madera cortadas a medida en la parte inferior de las plataformas, controlar que todas las patas de regulación estén colocadas y luego bajar las 2 plataformas en la cavidad de empotrado.

Controlar la alineación correcta de las 2 plataformas en sentido longitudinal y el paralelismo de las mismas.

**Atención:** En la instalación con centralita Der. la plataforma P1 siempre debe estar en la posición indicada en las fig. 5-6.

Prestar atención a no trabajar debajo del elevador hasta que la instalación hidráulica esté completamente llena de aceite o sin las maderas de bloqueo! Tomar la centralita y posicionarla en el lado previsto como indica el diseño fig. 5-6.

Antes de pasar los tubos oleohidráulicos y neumáticos en los conductos de conexión a la centralita, proteger los racores con cinta adhesiva.



I sollevatori sono forniti in versione standard con centralina posizionata al lato sinistro rispetto all'accesso del ponte (Vedere fig. 4-5-6); di conseguenza collegare i tubi idraulici secondo i relativi schemi (vedere fig. 38-39)

Nel collegamento dei tubi prestare attenzione ai relativi numeri.

- 1) Estrarre i tubi dalla pedana P1 e portarli alla centralina.
- 2) Estrarre i tubi dalla pedana P2 e collegarli ai raccordi della pedana P1 seguendo la numerazione e gli schemi.
- 3) Il tubo C della pedana P2 va portato alla centralina.

**ATTENZIONE:**

nel collegamento dei tubi seguire alla relativa numerazione riportata sui tubi e sulle connessioni;  
una non corretta protezione dei raccordi potrebbe permettere l'entrata di impurità nell'impianto idraulico con possibilità di perdite di olio nei cilindri idraulici.

LA LUNGHEZZA STANDARD DEI TUBI CONSENTE IL POSIZIONAMENTO DELLA CENTRALINA ENTRO UNA DISTANZA 2,5 mt DAL SOLLEVATORE. PER ESIGENZE PARTICOLARI RICHIEDERE IL KIT DI PROLUNGHE.



As standard version, the lifts are supplied with the control unit located at the left side (entering direction) (see Fig.4-5-6); connect the hoses according to the relevant diagrams (see Fig.3-39).

Pay attention to the numbering, when connecting the hoses.

- When connecting the pipes to pay attention to their numbers.
- 1) Remove the hoses from the platform P1 and bring them to the controller.
  - 2) Remove the tubes from the platform P2 connectors and connect them to the mat P1 following the numbers and patterns.
  - 3) The tube C of the platform P2 must be brought to the unit.

**ATTENTION:**

when connecting the hoses, follow the relevant numbering on the hoses and connections;  
if the fittings are not protected correctly, impurities could get into the hydraulic system and cause oil leaks in the hydraulic cylinders.

THE STANDARD LENGTH OF THE HOSES ALLOWS TO LOCATE THE CONTROL UNIT AT A DISTANCE OF 2,5 MT FROM THE LIFT. IN CASE OF SPECIAL NEEDS, ASK THE HOSE EXTENSION KIT.



Les ponts sont livrés en standard avec le pupitre de commande situé à gauche par rapport au sens d'accès du véhicule (voir fig. 4-5-6); et par conséquent, les flexibles doivent être raccordés conformément aux schémas joints (voir fig.38-39 ).

Lors du raccordement des tuyaux à bien respecter leur numérotation.

Lors du raccordement des tuyaux de prêter attention à leur nombre.

- 1) Retirez les tuyaux de la plate-forme P1 et de les amener au contrôleur.
- 2) Retirer les tubes des connecteurs P2 plates-formes et les relier au tapis P1 en suivant les numéros et les motifs.
- 3) Le tube C de la P2 plate-forme doit être porté à l'unité.

**ATTENTION:**

- lors du raccordement des tuyaux, veiller à respecter la numérotation indiquée sur les tuyaux et sur les raccords.

- une mauvaise protection des raccords peut avoir pour effet de faire pénétrer des impuretés dans le circuit hydraulique et d'entraîner des fuites d'huile à hauteur des vérins hydrauliques.

LA LONGUEUR STANDARD DES TUYAUX PERMET DE POSITIONNER LE GROUPE DE COMMANDE À 2,5 MÈTRES DE DISTANCE DU PONT ÉLÉVATEUR. POUR RÉPONDRE À DES EXIGENCES PARTICULIÈRES D'INSTALLATION, PEU.



Bei der Standardausführung der Hebebühnen ist die Steuerzentrale links bezüglich des Zugang zur Hebebühne angebracht (siehe Abb.4-5-6). Folglich sind die Schläuche gemäß der entsprechenden Pläne anzuschließen (siehe Abb. 38-39 ).

Beim Anschließen der Schläuche ist die entsprechende Nummerierung genau zu beachten.

Beim Anschluss der Rohre, die Aufmerksamkeit auf ihre Zahlen zu zahlen.

- 1) Entfernen Sie die Schläuche von der Plattform P1 und bringen sie an die Steuerung.
- 2) Entfernen Sie die Schläuche von der Plattform P2 Stecker und verbinden Sie sie mit der Matte P1 nach den Zahlen und Mustern.
- 3) Das Röhrchen C der Plattform P2 muss auf die Einheit gebracht werden.

**ACHTUNG:**

halten Sie sich beim Anschließen der Schläuche an die jeweilige Nummerierung auf den Schläuchen und Anschlüssen;  
ein nicht korrekter Schutz der Anschlüsse könnte das Eintreten von Unreinheiten in die Hydraulikanlage begünstigen, wodurch es zu Ölleckagen in den Hydraulikzylindern kommen kann

DIE STANDARDLÄNGE DER SCHLÄUCHE ERLAUBT DAS AUFSTELLEN DER STEUERZENTRALE IN EINEM ABSTAND VON MAX. 2,5 m VON DER HEBEBÜHNE. AUF ANFRAGE KANN EIN VERLÄNGERUNGS-KIT DELIEFERT WERDEN.



En la versión standard los elevadores se suministran con la central de mando colocado al lado izquierdo respecto al acceso al elevador (véase la fig. 4-5-6); por consiguiente conectar los tubos según los esquemas relativos (véase las fig. 38-39 ).

Al conectar los tubos tener mucho cuidado con los números de los mismos.

Al conectar las tuberías a prestar atención a sus números.

- 1) Retire las mangueras de la plataforma P1 y llevarlos al controlador.
- 2) Retire los tubos de los conectores de la plataforma P2 y conectarlos a la P1 estera siguiendo los números y patrones.
- 3) El tubo C de la plataforma P2 deben ser llevados a la unidad.

**ATENCIÓN:**

para la conexión de los tubos, seguir la numeración correspondiente que se encuentra en los tubos y en las conexiones;  
una incorrecta protección de los racores podría permitir la entrada de impurezas en la instalación con la posibilidad de pérdidas de aceite en los cilindros hidráulicos.

LA LONGITUD ESTÁNDAR DE LOS TUBOS PERMITE COLOCAR LA CENTRALITA A UNA DISTANCIA DE 2,5 M DEL ELEVADOR. PARA NECESIDADES ESPECIALES, SOLICITE EL KIT DE PROLONGACIONES.

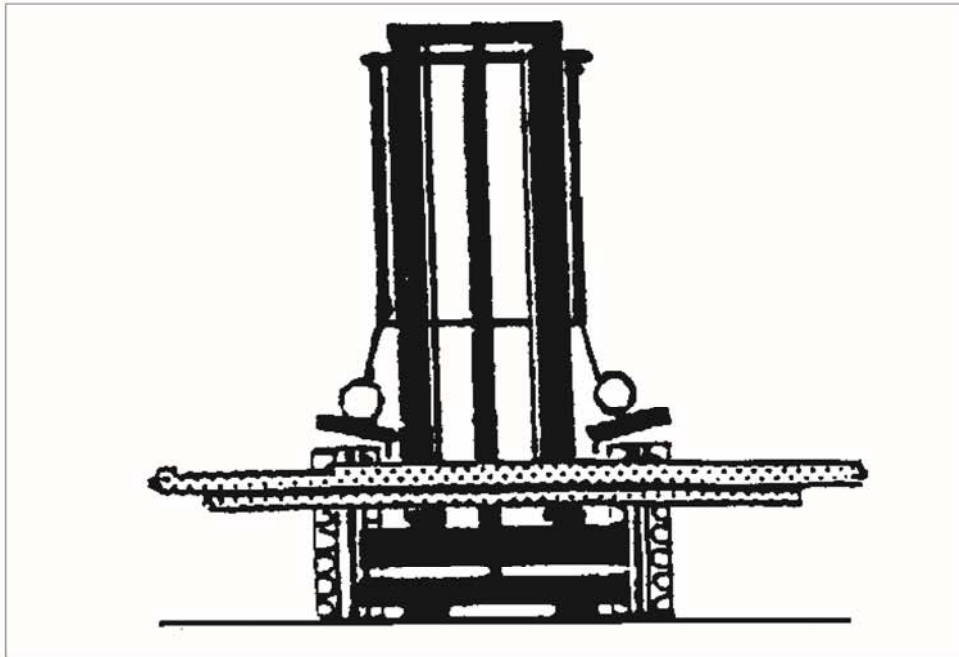


Fig.28 - Abb.28

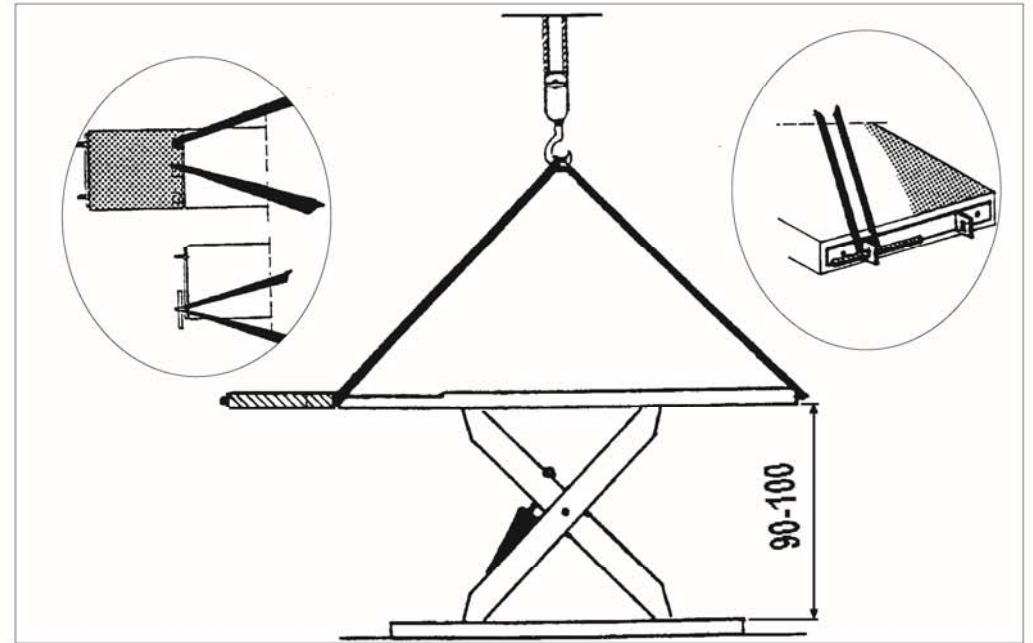


Fig.29 - Abb.29



Fig.30 - Abb.30

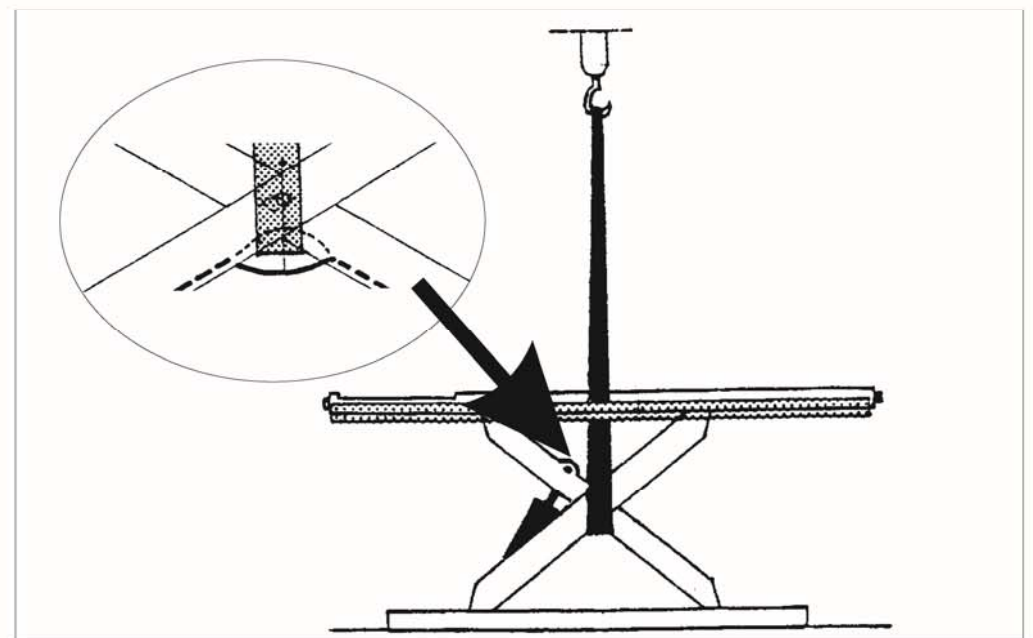


Fig.31 - Abb.31

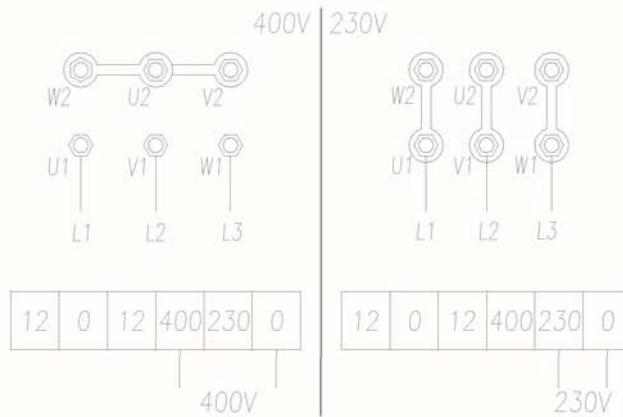
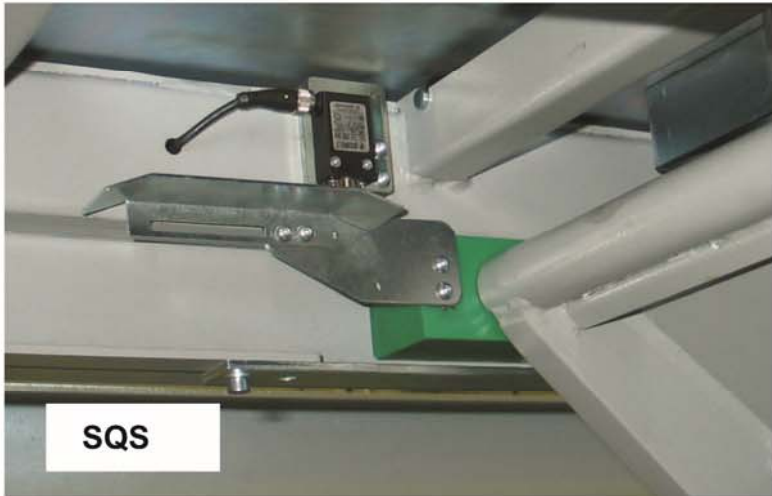


Fig.34  
Abb.34



SCHEMA POSIZIONE FINECORSA	MICRO-SWITCH POSITION SCHEME	SCHEMA POSITION MICROINERRUPTEURS	PLAN POSITION MIKROSCHALTER	ESQUEMA POSICIÓN MICROINTERRUPTORES
AX				

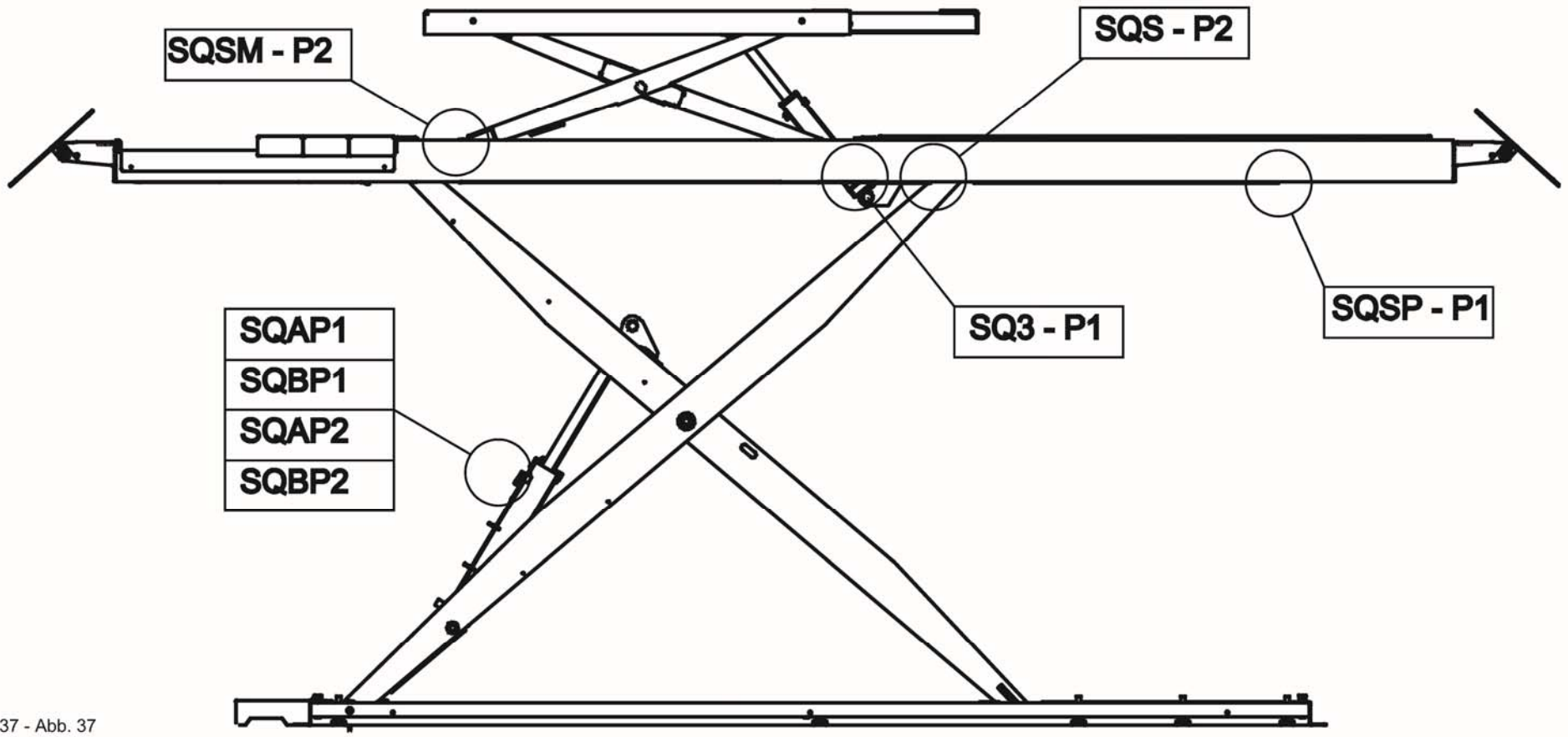


Fig. 37 - Abb. 37

SQSP	Finecorsa sicurezza salvapiedi (P1)	Foot safety limit switches (P1)	Microinterrupteur de sécurité sauve pieds (P1)	Sicherheits-Endschalter spart Fuß (P1)	Microinterruptor de seguridad límite ahorra pies (P1)
SQS	Microinterruttore per altezza massima piattaforme principali (P2)	Microswitch for maximum height of the main platforms (P2)	Micro-interrupteur de hauteur maximale des plates-formes principales (P2)	Mikroschalter für max. Höhe der Hauptplattformen (P2)	Microinterruptor para la altura máxima de las plataformas principales (P2)
SQ3	Microinterruttore per altezza massima per torretta (P1)	Microswitch for maximum height for lift table (P1)	Micro-interrupteur de hauteur maximale des mains sur tourelle (P1)	Mikroschalter für max. für Nebenplattform (P1)	Microinterruptor para la altura máxima para la torreta (P1)
SQSM	Finecorsa discesa torrette (P2)	Lift tables descent limit switch (P2)	Microinterrupteur descente tables auxiliaires (P2)	Endschalter Abstieg (P2)	Microinterruptor bajada elevadores auxiliares (P2)
SQAP1	Sensore cani alti P1	P1 high wedges sensor	Capteur coins hautes P1	P1 Hochkeile Sensor	Sensor cuñas altas P1
SQBP1	Sensore cani bassi P1	P1 low wedges sensor	Capteur coins bas P1	P1 niedrigen Keile Sensor	Sensor cuñas bajas P1
SQAP2	Sensore cani alti P2	P2 high wedges sensor	Capteur coins hautes P2	P2 Hochkeile Sensor	Sensor cuñas altas P2
SQBP2	Sensore cani bassi P2	P1 low wedges sensor	Capteur coins bas P2	P2 niedrigen Keile Sensor	Sensor cuñas bajas P2

## ALLACCIAMENTO IMPIANTO ELETTRICO



**ATTENZIONE**

LE OPERAZIONI SOTTO ELENcate DEVONO ESSERE ESEGUITE DA PERSONALE QUALIFICATO.

Eseguire l'allacciamento di potenza e di comando come segue:  
aprire lo sportello e la consolle superiore della centralina togliendo le viti poste anteriormente;  
collegare i cavi provenienti dalle pedane alle morsettiere posta nell'armadietto seguendo le numerazioni  
collegare il cavo alimentazione della rete alle terne dei fusibili; il cavo deve essere idoneo per alimentare un motore da 3 Kw ed il collegamento di rete deve essere conforme alle Normative vigenti (a cura del Cliente);

NB. Il quadro elettrico viene predisposto dal costruttore per il funzionamento a 400V trifase, pertanto se si desidera far funzionare il sollevatore a 230V trifase, occorre cambiare il collegamento sul trasformatore e sul motore (vedere morsettiera sul trasformatore e sul motore stesso fig. 34).

## ELECTRIC PLANT CONNECTION



**WARNING**

SKILLED PERSONNEL ONLY IS ALLOWED TO PERFORM THE OPERATIONS SHOWN BELOW.

Complete the power and control connection as follows:  
open the door and the upper console of the control box by unscrewing the screws at the front;  
connect the cables from the platforms to the terminal block in the cabinet and follow the numbers  
connect the mains power supply cable to the three fuses units; the cable must be suitable to power a 3 kW motor and the mains connection must comply with current standards (to the charge of the customer);

NB. The electrical cabinet is pre-arranged by the manufacturer to work with 400V three-phase, therefore if you wish to operate the lift with 230V three-phase, you need to change the connection on the transformer and on the motor (see terminal block on transformer and motor fig. 34).

## BRANCHEMENTS ELECTRIQUES



**ATTENTION**

LES OPERATIONS DECRITES CI-DESSOUS DOIVENT ETRE EFFECTUEES PAR UN PERSONNEL QUALIFIE.

Réaliser le branchement de puissance et de commande en procédant comme suit :  
ouvrir la porte et la console supérieure du groupe en retirant les vis présentes sur la partie antérieure;  
connecter les câbles des plates-formes sur le bornier dans le cabinet de unité hydraulique et suivez les nombres;  
brancher le câble alimentation sur secteur des trois conducteurs aux fusibles; le câble doit être adapté à l'alimentation d'un moteur de 3 kW et le branchement sur secteur doit être conforme aux normes en vigueur (responsabilité du client);

NB. Le tableau électrique est configuré par le constructeur pour un fonctionnement sur 400V triphasé, aussi pour faire fonctionner l'élévateur sur 230V triphasé, il est nécessaire de modifier le branchement sur le transformateur et sur le moteur (voir bornier du transformateur et du moteur fig. 34).

## ANSCHLUSS AN DIE ELEKTRISCHE ANLAGE



**ACHTUNG**

DIE NACHFOLGENDEN ARBEITEN DÜRFEN NUR VON AUSGEBILDETEN PERSONAL VORGENOMMEN WERDEN.

Die Spannungsversorgung und den Steueranschluss wie folgt ausführen:  
Öffnen Sie die Tür und die obere Konsole des Schaltkasten durch Lösen der Schrauben an der Vorderseite;  
Schließen Sie die Kabel von den Plattformen an der Klemmleiste im Schaltschrank und folgen die Zahlen;  
das Stromkabel anschließen und mit den Sicherungsblöcken verbinden; das Kabel muss zum Speisen eines 3 -kW-Motors geeignet sein und der Stromanschluss muss den geltenden Normen (von Kunden zu erfragen) entsprechen;

Hinweis. Der Schaltschrank wird vom Hersteller für den Betrieb bei 400V (dreiphasig) ausgelegt. Wenn die Hebebühne bei 230V (dreiphasig) betrieben werden soll, muss deshalb der Anschluss am Transformator und am Motor geändert werden (siehe Klemmleiste am Transformator und am Motor Abb. 34).

## CONEXION A LA INSTALACION ELECTRICA



**ATENCION**

SOLO SE PERMITE A PERSONAL EXPERIMENTADO REALIZAR AS OPERACIONES INDICADAS A CONTINUACION

Realizar la conexión de potencia y de mando como se indica a continuación:  
abrir la puerta y la consola superior de la centralita quitando los tornillos colocados anteriormente;  
conectar los cables de las plataformas para el bloque de terminales en el gabinetede la centralita y seguimiento de los números;  
conectar el cable de alimentación de la red a las ternas de los fusibles; el cable debe ser apropiado para alimentar un motor de 3 Kw y la conexión de red debe ser conforme a las Normativas vigentes (a cargo del Cliente);

NOTA. El cuadro eléctrico está preparado por el fabricante para el funcionamiento a 400 V trifásico, por lo tanto si se desea el funcionamiento del elevador a 230 V trifásico, se debe cambiar la conexión en el transformador y en el motor (ver el tablero de bornes en el transformador y en el motor mismo fig. 34).

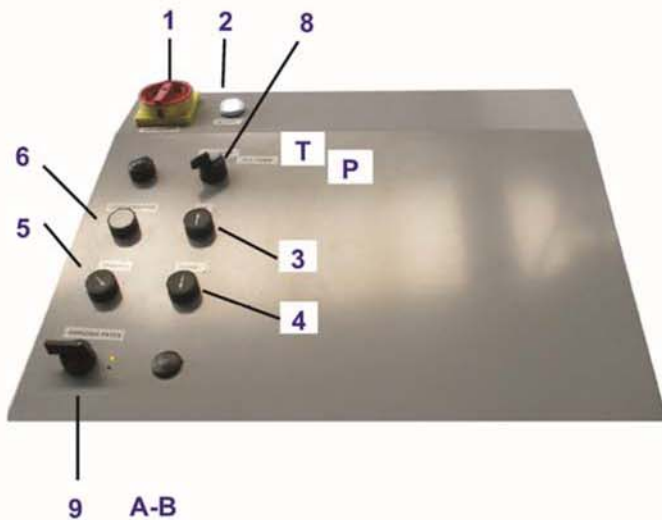
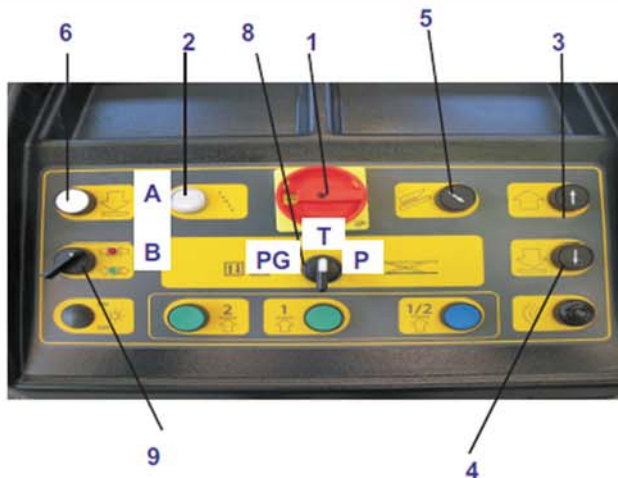


Fig. 50a  
Abb. 50a



### MESSA IN FUNZIONE L-A-X-AX

Posizionato il sollevatore (fig. 4) ed aver effettuato i collegamenti elettrici ed idraulici (non eseguire per il momento il collegamento pneumatico), si può procedere con le operazioni da effettuare per la messa in servizio del sollevatore.  
Svitare il tappo del serbatoio olio centralina ed introdurre un quantità di olio di circa 4/5 litri (Fig. 52).  
Successivamente introdurre gradualmente durante la fase di riempimento dell'impianto (fase salita) le seguenti quantità :  
circa 12 lt. ( L-A );  
circa 20 lt. ( X-AX ) di olio idraulico antischiuma densità 32 tipo " ESSO NUTO H 32" o equivalente.

### ATTENZIONE

Non usare olio per freni. In caso di applicazioni a bassa temperatura utilizzare un olio idraulico con viscosità inferiore.  
Portare l' interruttore generale "1" fig. 50a in posizione "1".  
Assicurarsi che il motore abbia il giusto senso di rotazione in caso contrario invertire 2 fasi sulla linea di alimentazione elettrica.  
Posizionare il selettore "8" fig. 50a su "P" di pedane (mod X-AX ).  
Premere contemporaneamente il pulsante di "salita" "3" fig.53 e quello esclusione fotocellula "7" mantenendolo premuto fino a quando la pedana "P1" arriva all'altezza massima; a tal punto deve iniziare a salire la pedana "P2" sino al raggiungimento dell'altezza massima della stessa. Continuare a mantenere premuto i 2 pulsanti per circa 10-15 sec in modo da scaricare l'aria presente nel circuito idraulico.  
Togliere i 2 legni di sicurezza posti sulle pedane.  
Eseguire il collegamento pneumatico come da schema fig. 50 e fare scendere il sollevatore premendo il pulsante discesa "4" ed in caso non scenda (a causa di un non corretto allineamento della fotocellula) premendo il pulsante di esclusione fotocellule (7 Fig. 50c).  
Ad un'altezza di circa 500 mm. il sollevatore si ferma per cui senza rilasciare il pulsante di discesa "4" premere il pulsante di autorizzazione "6" (fig. 50a); il dispositivo acustico inizia a suonare ed il sollevatore si chiude completamente.  
Eseguire 4/5 cicli di salita e discesa per completare lo scarico dell'aria nel circuito idraulico con le modalità indicate precedentemente.

### Solo per X- AX

Posizionare il selettore "8" fig. 50a in posizione torrette "T".  
Premere contemporaneamente il pulsante di "salita" "3" fig. 50a (solo se è presente un dislivello delle pedane principali ) mantenendolo premuto fino a quando la pedana "T1" arriva all'altezza massima; a tal punto deve iniziare a salire la pedana "T2" sino al raggiungimento dell'altezza massima della stessa. Continuare a mantenere premuto il pulsante per circa 10-15 sec in modo da scaricare l'aria presente nel circuito idraulico. Premere il pulsante discesa per abbassare le torrette. Ad un'altezza di circa 250 mm. la torretta si ferma per cui senza rilasciare il pulsante di discesa "4" premere il pulsante di autorizzazione "6" (fig. 50a) ; il dispositivo acustico inizia a suonare e la torretta si chiude completamente. Eseguire alcuni cicli di funzionamento salita-discesa.

### ATTENZIONE

LE ESTENSIONI TORRETTA DEVONO ESSERE CHIUSE PER POTER SCENDERE.

### L-A-X-AX OPERATION

Positioned the lift (fig. 4) and you have completed the electrical and hydraulic connections (do not complete the pneumatic connection for the time being), you can start to commission the lift.  
Unscrew the cap of the oil tank of the hydraulic control and put approximately 4/5 litres in the tank (Fig. 52).  
Gradually add the following quantities during the filling phase of the system (raising phase):  
approx. 15 L ( L-A );  
approx. 20 L ( X-AX ) of foam-inhibitor hydraulic oil, density 32 type ESSO NUTO H32 or equivalent.

### ATTENTION

Do not use oil for brakes. In the case of applications in cold weather, use hydraulic oil with lower viscosity rating.  
Turn the main switch "1" fig. 50a to "1".  
Make sure the motor runs in the correct direction, otherwise invert 2 phase wires on the electrical power supply line.  
Turn selector "8" fig. 50a to "P" of the platforms (mod X-AX ).  
Press the "UP" button "3" fig. 53 and hold down until the platform P1 reaches its maximum height; at this stage platform P2 should start to rise until it reaches its maximum height. Continue holding down the buttons for approximately 10-15 seconds to bleed the air from the hydraulic circuit.  
Remove the 2 wooden safety pieces on the platforms.  
Complete the pneumatic connection as in the diagram of fig. 50 and lower the lift, pressing the DOWN button "4" and if it does not lower .  
At a height of approximately 500 mm, the lift stops, therefore, without releasing the DOWN button "4", press the authorisation button "6" (fig. 50a); the acoustic device sounds and the lift closes completely.  
Perform 4 or 5 lifting and lowering cycles to bleed all the air from the hydraulic circuit as just described.

### Just for X- AX

Turn selector "8" fig. 50a to the lift table position "T".  
Press the UP button "3" fig. 53 and the photo disabling button "7" simultaneously (only if the main platforms are not level) holding down until the platform T1 reaches its maximum height; at this stage platform T2 should start to rise until it reaches its maximum height. Continue holding down the two buttons for approximately 10-15 seconds to bleed the air from the hydraulic circuit. Push the lowering button to lower the auxiliary lifts. The auxiliary lift stops at an height of approx 250 mm. Therefore, without releasing the lowering button "4" press the enable button "6" (fig. 50a); the acoustic alarm starts operating and the auxiliary lift closes completely. Make some up-down cycles.

### ATTENTION

THE EXTENSIONS LIFT TABLE MUST BE CLOSED IN ORDER TO DESCEND.

## MISE EN FONCTION L-A-X-AX

Après avoir positionné l'élèveur conformément aux indications de la figure 4 et après avoir effectuée les branchements électriques et hydrauliques (le branchement pneumatique ne doit pas encore avoir été effectué), il est possible de procéder aux opérations de mise en service de l'élèveur. Dévisser le bouchon du réservoir d'huile du groupe hydraulique (photo) et le remplir d'une quantité d'huile d'environ 4/5 litres (Fig. 52). Ensuite, introduire progressivement durant la phase de remplissage du circuit (phase de montée) les quantités suivantes :

- environ 15 litres ( L-A )
- environ 20 litres ( X- AX ) d'huile hydraulique anti-mousse à indice de densité 32 de type « ESSO NUTO H 32 » ou équivalente.

## ATTENTION

Ne pas utiliser d'huile pour freins. En cas d'application à basse température, utiliser une huile hydraulique à degré de viscosité inférieur. Placer l'interrupteur général «1» fig. 50a sur la position «1». S'assurer que le moteur tourne dans le bon sens de rotation, différemment intervertir 2 phases de l'alimentation électrique. Placer le sélecteur «8» fig. 50a sur la position «P» de plates-formes (mod X- AX ). Appuyer sur le bouton de «montée» «3» fig. 50a en le maintenant enfoncé jusqu'à ce que la plate-forme «P1» atteigne la hauteur maximum ; à ce stade la plate-forme «P2» doit commencer à monter jusqu'à la hauteur maximum. Maintenir enfoncés le bouton pendant environ 10-15 sec. de façon à évacuer l'air présent dans le circuit hydraulique. Retirer les 2 cales en bois de sécurité présentes sur les plates-formes. Effectuer le branchement pneumatique comme indiqué sur le schéma de la fig. 50 et faire descendre l'élèveur en appuyant sur le bouton de descente «4» et, dans le cas où il ne descendrait pas. À une hauteur d'environ 500 mm, l'élèveur s'arrête, aussi, sans relâcher le bouton de descente «4», appuyer sur le bouton d'autorisation «6» ( Fig. 50a); le dispositif sonore est activé et l'élèveur se ferme complètement. Effectuer 4/5 cycles de montée et descente pour achever l'évacuation de l'air présent dans le circuit hydraulique selon les modalités indiquées précédemment.

## Uniquement pour modèle X- AX

Placer le sélecteur «8» fig. 50b en position tourelles "T". Appuyer simultanément sur le bouton de «montée» «3» fig. 50a (uniquement en présence d'un écart de niveau entre les plates-formes principales) en le maintenant enfoncé jusqu'à ce que la plate-forme «T1» atteigne la hauteur maximum ; à ce stade la plate-forme «T2» doit commencer à monter jusqu'à la hauteur max. Maintenir enfoncés le bouton pendant environ 10-15 sec de façon à évacuer l'air présent dans le circuit hydraulique. Appuyez sur le bouton de descente pour réduire les levage auxiliaires. À une hauteur d'environ 250 mm, le levage auxiliaire s'arrête. Sans lâcher le bouton de descente «4», appuyer sur le bouton d'autorisation «6» (fig. 50a) ; le dispositif acoustique commence alors à retentir et le levage auxiliaire se ferme complètement Exécuter des cycles haut-bas.

## ATTENTION

LAS EXTENSIONES DE LAS TOURELLES DEBE ESTAR FERME PARA BAJAR

## INBETRIEBNAHME L-A-X-AX

Nachdem die Hebebühne gemäß den Anweisungen in Abb. 4 positioniert wurde und die elektrischen und hydraulischen Anschlüsse ausgeführt wurden (im Moment noch nicht den Druckluftanschluss ausführen), kann mit den Arbeiten für die Inbetriebnahme der Hebebühne fortgefahren werden. Den Verschluss des Ölbehälters der Hydrauliksteuerzentrale (Foto) abschrauben und circa 4/5 Liter Öl einfüllen (Abb. 52). Danach während der Befüllphase der Anlage (Hebephase) nach und nach die folgenden Mengen einfüllen:

- circa 15 l ( L-A ) ;
- circa 20 l ( X- AX ) Antischaum-Hydrauliköl Dichte 32 Typ „ESSO NUTO H 32“ oder entsprechend.

## ACHTUNG

Kein Öl für Bremsen verwenden. Für Anwendungen bei niedriger Temperatur ein Hydrauliköl mit geringerer Viskosität verwenden. Den Hauptschalter „1“ Abb. 50a auf Position „1“ stellen. Sicherstellen, dass der Motor die korrekte Drehrichtung hat. Ansonsten 2 Phasen an der Stromleitung umkehren. Den Wahlschalter „8“ Abb. 50a auf „P“ wie Plattformen stellen (Modell X- AX ). Gleichzeitig die Taste „Aufstieg“ „3“ Abb.50a drücken und gedrückt halten, bis die Plattform „P1“ die maximale Höhe erreicht. Nun muss sich die Plattform „P2“ zu heben beginnen bis sie die maximale Höhe erreicht hat. Die beiden Tasten noch circa 10-15 Sekunden gedrückt halten, um die Luft im Hydraulikkreislauf abzulassen. Die beiden auf den Plattformen angebrachten Sicherheitshölzer entfernen. Den Druckluftanschluss gemäß Plan Abb. 50 ausführen und die Hebebühne durch Drücken der Taste Absenken „4“ herunterfahren lassen. Sollte sie sich nicht absenken. Auf einer Höhe von circa 500 mm hält die Hebebühne an, weshalb die Genehmigungstaste „6“ zu drücken ist, ohne jedoch die Absenktaste „4“ loszulassen (Abb. 50a); das Akustikgerät ertönt und die Hebebühne schließt sich komplett. 4/5 Aufstiegs- und Absenkyklen ausführen, um die Luft im Hydraulikkreislauf auf die zuvor angegebene Art und Weise komplett abzulassen.

## Nur für X- AX

Den Wahlschalter „8“ Abb. 50a auf die Position „Nebenplattformen“ stellen "T". Gleichzeitig die Taste „Aufstieg“ „3“ Abb. 53 drücken und gedrückt halten, bis die Plattform „T1“ die maximale Höhe erreicht; nun muss sich die Plattform „T2“ zu heben beginnen bis sie die maximale Höhe erreicht hat. Die beiden Tasten noch circa 10-15 Sekunden gedrückt halten, um die Luft im Hydraulikkreislauf abzulassen. Drücken Sie auf niedrigere Türme Auf einer Höhe von ca. 250 mm hält die Hilfsplattform an. Jetzt ist bei weiterhin gedrücktem Absenckdruckknopf „4“ auch der Autorisierungsdruckknopf „6“ (Abb. 50a) zu drücken. Die akustische Warnvorrichtung schaltet sich ein und die Hilfsplattform schließt sich Komplett.Machen Sie etwas up-down-Zyklen.

## ACHTUNG

ERWEITERUNGEN DER NEBENPLATTFORMEN GESCHLOSSEN WERDEM UM AUSGESCHALTET

## PUESTA EN FUNCIONAMIENTO L-A-X-AX

Después de haber ubicado el elevador de acuerdo con las indicaciones señaladas en la fig. 4 y haber realizado las conexiones eléctricas e hidráulicas (no realizar todavía la conexión neumática), se puede proceder con la puesta en funcionamiento del elevador. Desenroscar el tapón del depósito de aceite de la centralita hidráulica (foto) e introducir una cantidad de aceite aproximada de 4-5 litros (Fig. 52). Luego introducir gradualmente durante la fase de llenado de la instalación (fase ascenso) las siguientes cantidades:

- aproximadamente 15 litros ( L-A )
- aproximadamente 20 litros ( X- AX ) de aceite hidráulico antiespuma densidad 32 tipo “ESSO NUTO H 32” o equivalente.

## ATENCIÓN

No usar aceite para frenos. En caso de aplicaciones a baja temperatura utilizar un aceite hidráulico de menor viscosidad. Llevar el interruptor general “1” fig. 50a a la posición “1”. Asegurarse de que el motor tenga el sentido de rotación correcto, en caso contrario invertir 2 fases en la línea de alimentación eléctrica. Posicionar el selector “8” fig. 50a en “P” de plataformas(mod X- AX ). Presionar contemporáneamente el pulsador de “ascenso” “3” fig. 50a manteniéndolo presionado hasta cuando la plataforma “P1” alcanza la altura máxima; a ese punto debe iniciar el ascenso de la plataforma “P2” hasta alcanzar la altura máxima de la misma. Mantener presionados los 2 pulsadores durante 10-15 seg. aproximadamente para descargar el aire presente en el circuito hidráulico. Quitar las 2 maderas de seguridad colocadas en las plataformas. Realizar la conexión neumática como se indica en el esquema fig.50 y hacer descender el elevador presionando el pulsador descenso “4”. A una altura de aproximadamente 500 mm el elevador se detiene, por lo tanto sin soltar el pulsador de descenso “4” presionar el pulsador de autorización “6” (fig. 50a), el dispositivo acústico empieza a sonar y el elevador se cierra completamente. Realizar 4-5 ciclos de ascenso y descenso para completar la descarga del aire presente en el circuito hidráulico con las modalidades indicadas anteriormente.

## Sólo para X- AX

Colocar el selector “8” fig. 50a en posición torretas "T". Presionar simultáneamente el pulsador de “ascenso” “3” fig. 53 manteniéndolo presionado hasta cuando la plataforma “T1” alcanza la altura máxima; a ese punto debe iniciar el ascenso de la plataforma “T2” hasta alcanzar la altura máxima de la misma. Mantener presionados los 2 pulsadores durante 10-15 seg. aproximadamente para descargar el aire presente en el circuito hidráulico. Pulsar el botón de descenso para bajar las plataformas auxiliares. A una altura de unos 250 mm. la plataforma auxiliar se detiene, por lo tanto sin soltar el pulsador de bajada “4” presionar el pulsador de autorización “6”(fig. 50a); el dispositivo acústico empieza a sonar y la plataforma auxiliar se cierra completamente. Hacer un poco de los ciclos de subida-bajada.

## ATENCIÓN

EXTENSIONES DE LA TORRE DEBE ESTAR CERRADA PARA BAJAR.



#### LIVELLAMENTO AUTOMATICO DELLE PEDANE

**NB:** Portando le pedane alla max. altezza si ottiene l'allineamento automatico delle stesse e contemporaneamente lo spurgo dell'aria del circuito. Questa operazione può essere eseguita anche a pieno carico.



#### AUTOMATISCHE GLEICHSCHALTUNG DER PLATTFORMEN

**NB:** Bringing die Plattformen der max. Höhe wird durch die automatische Ausrichtung des gleichen und gleichzeitig Luftspülung der Schaltung erhalten. Dieser Vorgang kann auch bei voller Last betrieben werden.



#### AUTOMATIC PLATFORM LEVELLING

**NB:** Bringing the platforms to the max. height is obtained by the automatic alignment of the same and simultaneously air purge of the circuit. This operation can be performed even at full load.



#### NIVELACIÓN AUTOMÁTICA DE LAS PLATAFORMAS

**Nota:** Traer las plataformas al máximo. altura se obtiene mediante la alineación automática de la purga de aire mismo y simultáneamente del circuito. Esta operación se puede realizar incluso a plena carga.



#### NIVELLEMENT AUTOMATIQUE DES PLATES-FORMES

**NB:** Amener les plates-formes au maximum. hauteur est obtenue par l'alignement automatique de la purge d'air et, simultanément, même du circuit. Cette opération peut être effectuée même à pleine charge.

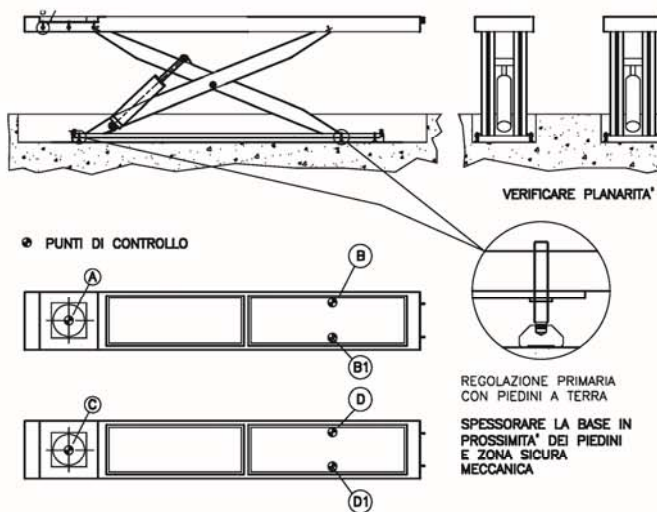


Fig.51 Abb.51

### PLANARITA' DEL SOLLEVATORE

Con l'aiuto di normali strumenti di uso comune (si consiglia di usare un livello ottico) si verifica il livellamento del sollevatore ad una altezza di circa 1,2 mt.

Si può fare il livellamento del sollevatore agendo:

sui piedini di regolazione posti sotto la base.

Il controllo deve essere fatto sia in senso longitudinale che trasversale.

Verificare la perpendicolarità fra l'asse verticale del sollevatore ed il pavimento. Per le tolleranze di accettabilità vedere fig. 51 (allegare schema planarità sollevatore)

### ATTENZIONE

La base deve essere sempre appoggiata al pavimento per cui, se necessario, spessorare con pezzi di lamiera tutta la zona interessata alla sicurezza meccanica (pericolo di deformazione!)

Verificare il corretto allineamento fotocellula catarinfrangente .

### FISSAGGIO

Il sollevatore deve essere sempre fissato alla pavimentazione mediante tasselli.

Usando le basi come dime, forare con una punta Ø18 mm. il pavimento per una profondità di circa 100 mm. (fig 51a e b).

Pulire i fori ed inserire i tasselli con leggeri colpi di martello.

Tasselli da utilizzare: (FISCHER FH18x100x25H , HILTI HSL - 3 M12)

Procedere al serraggio dei tasselli utilizzando una chiave dinamometrica tarata.

Coppia di serraggio 80 Nm.

### ATTENZIONE

Nel caso che l'officina abbia altezza limitata, per evitare spiacevoli conseguenze ai mezzi, applicare al soffitto, un dispositivo di sicurezza adeguato (micro o fotocellula) che blocchi la salita dell'impianto con il carico, ad almeno 20 cm dal soffitto.

### COLLAUDO FINALE SOLLEVATORE

Completato il montaggio e la messa in funzione del sollevatore eseguire il collaudo dello stesso con un automezzo o furgone .

Eseguire alcuni cicli funzionali verificando tutti i punti di controllo riportati nel Verbale "Verifica iniziale".

Alla fine dovrà essere compilato tale verbale e firmato dall'installatore autorizzato e dell'utilizzatore finale .

Dalla firma di tale documento e relativo invio al Costruttore inizia la garanzia del sollevatore.

### LIFT FLATNESS

Using normal testers (you are recommended to use an optical level) you can check the level of the lift at a height of roughly 1.2 m.

You can level the lift as follows:

using the adjustment feet under the base.

Check longitudinally and transversally.

Check the perpendicularity between the vertical axis of the lift and the floor. For the acceptable tolerances, please see the fig. 51 (enclose lift flatness diagram).

### ATTENTION

The base must always rest on the ground, therefore, if necessary, use pieces of sheet metal under the whole area involved in mechanical safety (risk of deformation!)

Check if the reflex reflectors photocell is aligned correctly.

### SECURING

The lift must always be secured to the ground with anchor bolts.

Using the bases as templates, drill the floor using a Ø18 mm bit, 100 mm deep approx. (fig. 51a - b). Clean the holes and delicately knock the anchor bolts into them.

Anchor bolts to be used: (FISCHER FH18x100x25H, HILTI HSL - 3 M12)

Tighten the anchor bolts using a calibrated torque wrench. Tightening torque 80 Nm.

### ATTENTION

If the workshop is not very high, to avoid damaging the vehicles, install a suitable safety device on the ceiling (microswitch or photocell) that blocks the lifting movement of the system with the load, at at least 20 cm from the ceiling.

### FINAL TESTING OF THE LIFT

Once assembled and started-up the lift, test it with a truck or van.

Perform some functional cycles checking all the check points listed in the "Initial Test" report.

Upon completion, this report must be filled-in and signed by the authorised fitter and the end user.

The warranty of the lift starts from when this document is signed and forwarded to the manufacturer.



Fig.51a Abb.51a



Fig.51b Abb.51b

#### PLANÉITÉ DE L'ÉLÉVATEUR

À l'aide d'accessoires standard (il est recommandé d'utiliser un niveau optique), contrôler la planéité de l'élévateur à une hauteur d'environ 1,2 m.

Il est possible de niveler l'élévateur en intervenant sur:  
sur les pieds de réglage présents à la base.

Le contrôle doit être effectué dans le sens longitudinal et transversal.  
Contrôler la perpendicularité entre l'axe vertical de l'élévateur et le sol.  
Pour les tolérances limites voir la figure (joindre schéma planéité élévateur).

#### ATTENTION

La base doit toujours être en appui au sol, aussi, si nécessaire, placer des cales métalliques sur toute la zone de sécurité mécanique (risque de déformation!).

Contrôler l'alignement de la cellule photoélectrique à catadioptré.

#### FIXATION

L'élévateur doit toujours être fixé au sol à l'aide de chevilles.

En utilisant les bases comme gabarit, percer le sol à l'aide d'un foret de Ø18 mm sur une profondeur d'environ 100 mm . (fig 51a - b) .

Nettoyer les trous et introduire les chevilles par de légers coups de marteaux.

Chevilles à utiliser : FISCHER FH18x100x25H ou HILTI HSL - 3 M12.

Procéder au serrage des chevilles en utilisant une clé dynamométrique réglée sur un couple de serrage de 80 NM

#### ATTENTION

Dans le cas la hauteur sous plafond du garage serait limitée, pour prévenir les risques de dommages des véhicules, appliquer au plafond, un dispositif de sécurité approprié (microcontact ou cellule photoélectrique) assurant le blocage de la montée avec charge à au moins 20 cm du plafond.

#### CONTRÔLE TECHNIQUE FINAL ÉLÉVATEUR

Une fois le montage terminé et après la mise en service de l'élévateur, effectuer le contrôle technique à l'aide d'une voiture ou d'une camionnette.

Commander quelques cycles de fonctionnement et contrôler tous les points indiqués dans le procès-verbal «Contrôle initial».

Au terme des opérations, le procès-verbal doit être rempli et signé par l'installateur agréé et par l'utilisateur final.

La garantie de l'élévateur est appliquée à compter de la signature de ce document et de son envoi au constructeur.

#### EBENFLÄCHIGKEIT DER HEBEBÜHNE

Mit Hilfe allgemein gebräuchlicher Werkzeuge (es wird die Benutzung eines Nivelliergeräts empfohlen) wird die Ausrichtung der Hebebühne auf einer Höhe von circa 1,2 m überprüft.

Die Ausrichtung der Hebebühne kann folgendermaßen erfolgen:  
mittels der Stellfüße unter der Basis.

Die Kontrolle muss sowohl in Längs- als auch in Querrichtung erfolgen.  
Die Rechtwinkligkeit zwischen der vertikalen Achse der Hebebühne und dem Boden überprüfen.

Für die zugelassenen Toleranzen siehe Abb. (Plan Ebenflächigkeit Hebebühne anhängen).

#### ACHTUNG

Die Basis muss immer auf dem Boden stehen. Falls nötig, muss der gesamte von der mechanischen Sicherheit betroffene Bereich mit Blechstücken verstärkt werden (Verformungsgefahr!).

Die korrekte Ausrichtung der Photozelle und der entsprechenden Reflektoren überprüfen.

#### BEFESTIGUNG

Die Hebebühne muss immer mit Hilfe von Dübeln am Boden befestigt werden.

Die Basen als Schablone benutzen und mit einem Bohrer Ø18 mm ein circa 100 mm tiefes Loch in den Boden bohren (Abb. 151a - b).

Die Löcher säubern und die Dübel mit leichten Hammerschlägen einsetzen.

Zu verwendende Dübel: (FISCHER FH18x100x25H , HILTI HSL - 3 M12.

Die Dübel mit Hilfe eines geeichten Drehmomentschlüssels festziehen. Anzugsmoment 80NM.

#### ACHTUNG

Wenn die Werkstatt eine beschränkte Höhe hat, sollte – um unangenehme Folgen für die Geräte zu vermeiden – an der Decke eine geeignete Sicherheitsvorrichtung (Mikroschalter oder Photozelle) angebracht werden, die den Aufstieg der Anlage mit der Last bei mindestens 20 cm Abstand zur Decke blockiert.

#### ENDABNAHME DER HEBEBÜHNE

Nach Abschluss der Montage und Inbetriebnahme der Hebebühne ist die Abnahme derselben mit einem Kraftfahrzeug oder Lieferwagen durchzuführen.

Einige Betriebszyklen ausführen, um alle im Protokoll „Anfangsprüfung“ aufgeführten Kontrollpunkte zu überprüfen.

Am Ende muss dieses Protokoll ausgefüllt und vom autorisierten Installateur und vom Endnutzer unterzeichnet werden.

Mit der Unterschrift dieses Dokuments und der Zusendung desselben an den Hersteller beginnt die Garantiezeit der Hebebühne.

#### PLANARIDAD DEL ELEVADOR

Con el auxilio de herramientas de uso común (se aconseja utilizar un nivel óptico) se controla la nivelación del elevador a una altura de aproximadamente 1,2 metros.

Se puede nivelar el elevador mediante:  
las patas de regulación ubicadas debajo de la base.

El control se debe realizar tanto en sentido longitudinal como transversal.

Controlar la perpendicularidad entre el eje vertical del elevador y el piso.

Para las tolerancias de aceptabilidad véase la fig (adjuntar esquema de planaridad del elevador)

#### ATENCIÓN

La base siempre debe estar apoyada al piso, por lo tanto, si es necesario, dar espesor con piezas de chapa en toda el área interesada en la seguridad mecánica (¡peligro de deformación!).

Controlar la alineación correcta de la fotocélula receptora.

#### FIJACIÓN

El elevador siempre debe estar fijado al piso con tacos.

Utilizando las bases como plantillas, perforar el piso con una punta Ø18 mm para una profundidad de aproximadamente 100 mm (fig 51a - b).

Limpiar los orificios e introducir los tacos con pequeños golpes de martillo.

Tacos que se deben utilizar: (FISCHER FH18x100x25H , HILTI HSL - 3 M12.

Ajustar los tacos utilizando una llave dynamométrica calibrada.

Par de apriete 80 NM.

#### ATENCIÓN

En el caso que el establecimiento tenga altura limitada, para evitar consecuencias lamentables para los medios, colocar en el techo un dispositivo de seguridad adecuado (micro o fotocélula) que bloquee la subida del elevador con carga, por lo menos a 20 cm de distancia del techo.

#### PRUEBA FINAL DEL ELEVADOR

Completado el montaje y la puesta en funcionamiento de elevador realizar la prueba del mismo con un vehículo o furgón.

Realizar algunos ciclos funcionales controlando todos los puntos indicados en el Acta "Control inicial".

Al finalizar, el instalador autorizado y el usuario final deberán llenar y firmar el acta.

Desde la firma de este documento y el correspondiente envío al Fabricante comienza la garantía del elevador.

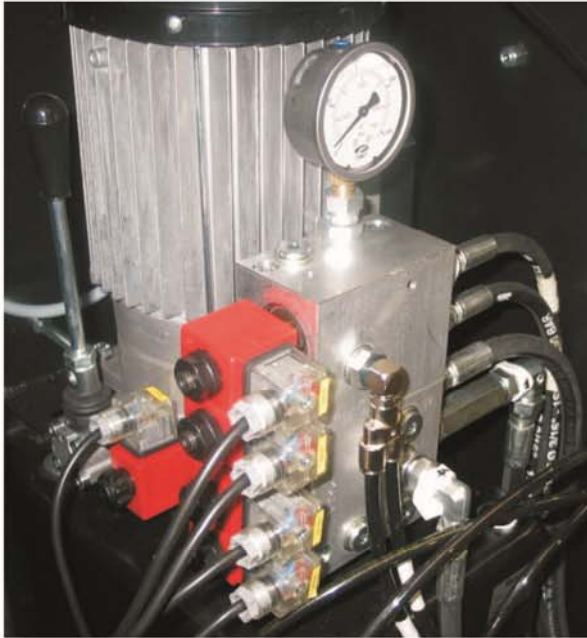


Fig.52 Abb.52



Fig.53 Abb.53

## SPURGO ARIA E LIVELLAMENTO PEDANE E TORRETTE

 **ATTENZIONE**

Se ci sono problemi di livellamento pedane o torrette è necessario procedere allo spurgo dell'aria e relativo livellamento.

 **IMPORTANTE**

Queste operazioni vanno eseguite sempre con il sollevatore senza carico per evitare di danneggiare le guarnizioni dei cilindri.

### PEDANE

Posizionare il selettore N° 8 su pedane ( X - AX );  
 premere il pulsante salita N°3;  
 quando le pedane si arrestano, mantenendo premuto il pulsante di salita premere il pulsante esclusione N°7 per consentire ai cilindri di posizionarsi in fase di travaso;  
 mantenerli premuti per 5-6 secondi, quindi eseguire una discesa completa;  
 premere il pulsante di salita N°3. se la partenza delle 2 pedane è simultanea lo spurgo è avvenuto correttamente.

### TORRETTE

Posizionare il selettore N°8 su torrette;  
 premere il pulsante di salita N°3;  
 quando la torretta si arresta, mantendo premuto il pulsante di salita, premere il pulsante di esclusione N°7, per consentire ai cilindri di posizionarsi in fase di travaso;  
 mantenere premuti per 5-6 secondi i pulsanti;  
 quindi eseguire una discesa completa; nel caso non si fosse ottenuto un risultato soddisfacente ripetere l'operazione aggiungendo del peso (circa 100-150 Kg) sulla torretta T2.

## AIR BLEEDING AND PLATFORM/ AUXILIARY LIFT LEVELLING

 **ATTENTION**

If there are levelling problems in the platforms or in the auxiliary lift, it is necessary to carry out a complete air bleeding cycle.

 **VERY IMPORTANT**

The following operations must be always carried out with no load on the lift in order not to damage the cylinder gaskets.

### PLATFORMS

Place the main switch N° 8 on platform ( X - AX );  
 push the lift button N° 3;  
 when the platform stop lifting, push the limit switch cut-out button N° 7, always keeping the lifting button pressed. This allows the cylinders to reach the transfer phase;  
 keep the two push buttons pressed for 5 to 6 seconds then lower the lift completely;  
 push the lifting button N° 3: if the two platforms start raising simultaneously, bleeding has been carried out correctly. On the contrary, it will be necessary to realise a manual levelling as follows.

### AUXILIARY LIFT

Place the main switch N° 8 on the sketch of auxiliary lift;  
 push the lift button N° 3;  
 when the auxiliary lift stops lifting, push the limit switch cut-out button N° 7, always keeping the lifting button pressed. This allows the cylinders to reach the transfer phase;  
 keep the two push buttons pressed for 5 to 6 seconds;  
 then lower the lift completely. In case the result is not good (the auxiliary lift is not perfectly levelled) put a weight (100 to 150 kg approx.) on the auxiliary lift T2.



## PURGE DU CIRCUIT ET NIVELLEMENT PLATES- FORMES ET LEVAGES AUXILIAIRES



En cas de problème de nivellement des plates-formes ou des levages auxiliaires, il est nécessaire de purger le circuit pour évacuer l'air éventuellement présent et de procéder aux opérations de nivellement.



Ces opérations doivent impérativement être effectuées alors qu'aucune charge ne se trouve sur le pont élévateur pour éviter d'endommager les garnitures des vérins.

### PLATES-FORMES (Fig.55)

Placer le sélecteur "8" sur la position plates-formes ( X - AX ); appuyer sur le bouton "3" de montée; une fois que les plates-formes se sont arrêtées, tout en maintenant enfoncé le bouton de montée, appuyer sur le bouton "7" d'exclusion pour permettre aux vérins de se placer en phase de transvasement; les maintenir enfoncés pendant 5 à 6 secondes puis commander une descente complète; appuyer sur le bouton "3" de montée. Si les mouvements des plates-formes s'amorcent simultanément, cela indique que la purge a été correctement effectuée.

### LEVAGES AUXILIAIRES

Placer le sélecteur "8" sur la position levage auxiliaire; appuyer sur le bouton "3" de montée; une fois que le levage auxiliaire s'est arrêté, tout en maintenant enfoncé le bouton de montée, appuyer sur le bouton "7" d'exclusion pour permettre aux vérins de se placer en phase de transvasement; les maintenir enfoncés pendant 5 à 6 secondes; commander une descente complète. Dans le cas où le résultat obtenu ne serait pas satisfaisant, répéter l'opération en augmentant le poids sur le levage auxiliaire (environ 100-150 kg) T2.

## ENTLÜFTEN UND NIVELLIEREN DER PLATTFORMEN UND HILFSPLATTFORMEN



Wenn beim Nivellieren der Plattformen oder Hilfsplattformen Probleme auftauchen, ist die Anlage zu entlüften und ein erneutes Nivellieren erforderlich.



Diese Eingriffemüssen immer bei unbelasteter Hebebühne vorgenommen werden, umeine Beschädigung der Zylinderdichtungen zu vermeiden.

### PLATTFORMEN (Fig.55)

DenWählschalter Nr. 8 auf Plattformen ( X - AX ) stellen; den Aufstiegdruckknopf Nr. 3 drücken; sobald die Plattformen anhalten ist bei weiterhin gedrücktem Aufstiegdruckknopf der Ausschlussdruckknopf Nr. 7 zu drücken, damit die Zylinder auf die Umfüllphase wechseln können; die Druckknöpfe 5-6 Sekunden gedrückt lassen und die Plattformen dann komplett absenken; den Aufstiegdruckknopf Nr. 3 drücken. Wenn beide Plattformen gleichzeitig anlaufen wurde die Entlüftung korrekt durchgeführt.

### HILFSPLATTFORMEN

DenWählschalter Nr. 8 auf Hilfsplattformen stellen; den Aufstiegdruckknopf Nr. 3 drücken; sobald die Hilfsplattform anhält, bei gedrücktem Aufstiegdruckknopf auch den Ausschlussdruckknopf Nr. 7 drücken, damit die Zylinder auf die Umfüllphase übergehen können; die Druckknöpfe 5-6 Sekunden gedrückt lassen und die Plattformen dann komplett absenken. Falls kein befriedigendes Ergebnis erhalten wurde, ist der Vorgang zu wiederholen, wobei ein Gewicht (ca. 100-150 kg) auf die Hilfsplattform T2 zu legen ist.

## PURGA DEL AIRE Y NIVELACIÓN PLATAFORMAS Y PLATAFORMA AUXILIAR



Si existen problemas de nivelación de las plataformas o de las plataformas auxiliares es necesario efectuar la purga del aire y la relativa nivelación.



Estas operaciones deben efectuarse siempre con el elevador sin carga para evitar dañar las garniciones de los cilindros.

### PLATAFORMAS (Fig.55)

Colocar el selector N° 8 en las plataformas ( X - AX ); apretar el pulsador de subida N°3; cuando las plataformas se paren, manteniendo apretando el pulsador de subida apriete el pulsador de exclusión N°7 para permitir a los cilindros que se coloquen en fase de transvase; manténgalos apretados durante 5-6 segundos, después efectúe un descenso completo; apriete el pulsador de subida N°3. Si la partida de las 2 plataformas es simultanea la purga se ha efectuado correctamente.

### PLATAFORMAS AUXILIARES

Coloque el selector N°8 en plataforma auxiliar; apriete el pulsador de subida N°3; cuando la plataforma auxiliar se pare, manteniendo apretado el pulsador de subida, apriete el pulsador de exclusión N°7, para permitir que los cilindros se coloquen en fase de transvase; mantenga apretados durante 5-6 segundos los pulsadores; después, efectúe un descenso completo; en el caso que no se obtenga un resultado satisfactorio, repita la operación añadiendo peso (aproximadamente 100-150 Kg) en la plataforma auxiliar T2.

I comandi del sollevatore sono situati sulla centralina di comando, dove trovano alloggiamento: il gruppo motore-pompa idraulica, (+ pompa manuale), i gruppi elettrovalvole e gli attacchi per l' allacciamento alla rete pneumatica - elettrica ed idraulica.

I comandi sulla consolle sono i seguenti :

**1 - INTERRUTTORE GENERALE:**

POSIZIONE "0": Il sollevatore non è in tensione, ed è possibile lucchettare l' interruttore per impedire l' uso del sollevatore in caso di guasto/manutenzione .

POSIZIONE "1": Il sollevatore è in tensione.

**2 - SPIA ALIMENTAZIONE:**

Segnala che il quadro di comando è sotto tensione.

**3 - PULSANTE DI SALITA:**

Tipo "uomo presente" funziona sotto tensione a 24V, e se premuto, aziona il motore e i meccanismi che attuano la salita delle pedane o delle torrette.

**4 - PULSANTE DI DISCESA:**

Tipo "uomo presente" funziona sotto tensione a 24V, e se premuto, aziona il motore e i meccanismi che attuano la discesa delle pedane o delle torrette .

**5 - STAZIONAMENTO PEDANE :**

Tipo "uomo presente" funziona sotto tensione a 24V, e se premuto, staziona le pedane sulle sicurezze meccaniche.

**6 - PULSANTE AUTORIZZAZIONE DISCESA FINALE PONTE**

Tipo "uomo presente" premuto contemporaneamente al pulsante discesa autorizza la discesa dell'ultimo tratto.

**7 - PULSANTE ESCLUSIONE:**

Tipo "uomo presente" funziona sotto tensione a 24V; esclude il fincorsa alto (si usa in fase di riempimento od in fase di spurgo aria)

**8 - SELETORE PEDANE - TORRETTE**

POSIZIONE "P": Selezione funzionamento pedane  
 POSIZIONE "T": Selezione funzionamento torrette

**9 - AZIONAMENTO PIATTI OSCILLANTI: A-AX**

POSIZIONE "0": Piatti oscillanti bloccati "A"  
 POSIZIONE "1": Piatti oscillanti liberi "B"

Car lift controls are located in the control box, where the motor-hydraulic pump unit (+ manual pump), the electrovalves and the connections to the electric-pneumatic and hydraulic system are also located.

Controls on the board are the following :

**1 - MAIN SWITCH:**

"0" POSITION: lift is not powered. The switch can be padlocked to prevent the use of the lift in case of failure or maintenance.

"1" POSITION: lift is powered.

**2 - FEEDING PILOT LIGHT:**

It indicates that the control board is powered.

**3 - LIFTING PUSH BUTTON:**

"Dead man control", 24V operated, when pressed, the motor and the lifting mechanism are operated.

**4 - LOWERING PUSH BUTTON:**

"Dead man control", 24V operated, when pressed, the motor and the lowering mechanism are operated.

**5 - PLATFORM MECHANICAL SAFETY PUSH BUTTON:**

"Dead man control", 24V operated, when pressed, the mechanical safety device is engaged.

**6 - LAST STRETCH LOWERING PUSH BUTTON:**

"Dead man control", 24V operated, when pressed together with DESCENT button, it allow to get over the safety stretch (last stretch) of the downtravel and to lower the lift completely.

**7 - LIFTING LIMIT SWITCH CUT OUT:**

"Dead man control", 24V operated, when pressed, cut out the lifting limit switch ( on use during the filling or during the air release and it is located inside the control box).

**8 - SELECTOR SWITCH PLATFORM**

"P" POSITION: Select the platform functions  
 "T" POSITION: Select the lift table functions

**9 - SWINGING PLATES CONTROL: A-AX**

"0" POSITION: Locked swinging plates "A"  
 "1" POSITION: Free swinging plates "B"

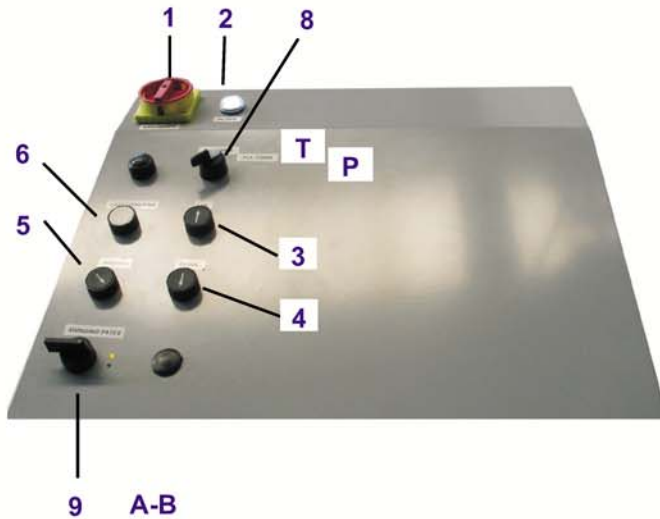


Fig.54-Abb54

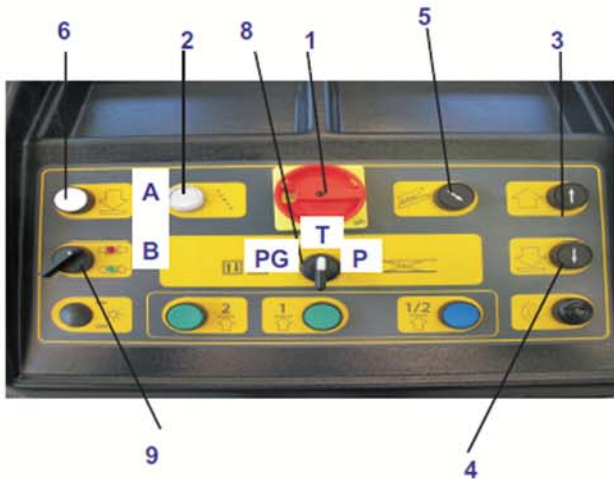


Fig.54 I comandi sulla consolle

Fig.54 controls on the board

## CHAP. 5 FONCTIONNEMENT

Les commandes de l'élévateur sont situées sur le pupitre à l'intérieur duquel se trouvent logés : le groupe moto-pompe hydraulique (+ pompe manuelle), les ensembles d'électrovannes et les raccordements pour les liaisons hydrauliques, électriques et pneumatiques. Les commandes suivantes sont situées sur la console.

### 1 – INTERRUPTEUR GENERAL :

POSITION "0" : l'élévateur est hors tension, l'interrupteur peut être cadenassé pour interdire l'utilisation de l'élévateur en cas de panne ou de réparation.

POSITION "1" : l'élévateur est sous tension.

### 2 – TEMOIN D'ALIMENTATION :

Indique que le tableau de commande est sous tension.

### 3 – POUSSOIR DE MONTEE :

De type "homme-mort", il fonctionne sous une tension de 24V. Son action provoque la mise en fonctionnement du moteur et des mécanismes qui entraînent la montée de l'élévateur ou des levages auxiliaires.

### 4 – POUSSOIR DE DESCENTE :

De type "homme-mort", il fonctionne sous une tension de 24V. Son action provoque la mise en fonctionnement du moteur et des mécanismes qui entraînent la descente de l'élévateur ou des levages auxiliaires.

### 5- POUSSOIR DE MISE EN STATIONNEMENT :

De type "homme-mort", il fonctionne sous une tension de 24V. Son action provoque la mise en appui des plates-formes principales sur les crémaillères des sécurités mécaniques.

### 6 –POUSSOIR D'AUTORISATION DE FIN DE DESCENTE DE L'ELEVATEUR:

De type "homme-mort", lorsqu'il est actionné en même temps que le poussoir de descente, il autorise la phase finale de descente de l'élévateur.

### 7 – POUSSOIR D'EXCLUSION :

De type "homme-mort", il fonctionne sous une tension de 24V. Son action exclut le fin de course haut (Utilisé pour effectuer le remplissage ou la purge du circuit hydraulique).

### 8 – SELECTEUR PRINCIPAL / AUXILIAIRE

POSITION "P" :Sélectionne le fonctionnement de l'élévateur principal.  
POSITION "T" :Sélectionne le fonctionnement des levages auxiliaires.

### 9-VERROUILLAGES DES PLAQUES DE REALIGNEMENT :5 X - AX

POSITION "0" : Plaques bloquées "A"

POSITION "1" : Plaques libres "B"

Fig.54 TABLEAU DE COMMANDE

## KAP. 5 BETRIEB UND GEBAUCH

Die Bedienungselemente für die Hebebühne sind am Schaltpult angebracht, in dem Schaltpult sind auch das Motor-Pumpen Aggregat (+ handbetätigte Pumpe), die Magnetventilsätze und der Anschluss an das Druckluft-, Stromund Hydrauliknetz untergebracht Es sind folgende Bedienelemente vorhanden.

### 1 - HAUPTSCHALTER:

POSITION "0": Die Hebebühne ist nicht stromversorgt und der Hauptschalter kann abgeschlossen werden, um das Einschalten derselben bei Störungen/Wartungsarbeiten zu verhindern.

POSITION "1": Die Hebebühne ist stromversorgt.

### 2 - KONTROLLLEUCHE:

Zeigt an, dass das Schaltpult stromversorgt ist.

### 3 – AUFSTIEGSTASTE:

Dieser Druckknopf erfordert die Anwesenheit des Bedieners und funktioniert mit 24V. Wenn dieser Druckknopf gedrückt wird, werden der Elektro-Motor und die Mechanismen eingeschaltet, die den Aufstieg der Plattformen oder der Hilfsplattformen steuern.

### 4 - ABSENKTASTE:

Dieser Druckknopf erfordert die Anwesenheit des Bedieners und funktioniert mit 24V. Wenn dieser Druckknopf gedrückt wird, werden der Elektro-Motor und die Mechanismen eingeschaltet, die den Abstieg der Plattformen oder der Hilfsplattformen steuern.

### 5 – ANHALTEN UND SPERREN DER PLATTFORMEN:

Dieser Druckknopf erfordert die Anwesenheit des Bedieners und funktioniert mit 24V. Wenn dieser Druckknopf gedrückt wird, werden die Plattformen mittels der mechanischen Sicherheitssperren auf der jeweiligen Höhe angehalten und gesperrt.

### 6 – AUTORISIERUNGSDRUCKKNOPF ZUM ENDGÜLTIGEN ABSENKEN DER HEBEBÜHNE:

Dieser Druckknopf erfordert die Anwesenheit des Bedieners und autorisiert das Absenken der Hebebühne bis auf den Boden, wenn sie gleichzeitig mit dem Absenkdruckknopf gedrückt wird.

### 7 - AUSSCHLIESSUNGSDRUCKKNOPF:

Dieser Druckknopf erfordert die Anwesenheit des Bedieners und funktioniert mit 24V. Dient zum Ausschließen des oberen Endschalters (wird während des Befüllvorgangs oder des Entlüftungsvorgangs verwendet).

### 8 –WÄHLSCHALTER PLATTFORMEN - HILFSPLATTFORMEN

POSITION "P": Einstellung des Plattformbetriebs  
POSITION "T": Einstellung des Hilfsplattformbetriebs

### 9- BETÄTIGUNG DER SCHWINGPLATTEN: X - AX

POSITION "0": Schwingplatten blockier "A":

POSITION "1" Schwingplatten blockier "B"

Abb.54 Bedienelemente am Schaltpult

## CAPITULO 5 -FUNCIONAMIENTO

Los mandos del elevador están colocados en la central de mandos, donde se encuentran también: el grupo motor-bomba hidráulica (+ bomba manual), los grupos de electroválvulas y las conexiones a la red neumática - eléctrica e hidráulica. Los mandos en la consola son los siguientes .

### 1 - INTERRUPTOR GENERAL

POSICION "0": el elevador no está bajo tensión y es posible cerrar con candado el interruptor para impedir el uso del elevador durante las operaciones de mantenimiento y en caso de avería.

POSICION "1": el elevador está bajo tensión.

### 2 - LUZ INDICADORA DE ALIMENTACION:

Indica que el panel de mando está bajo tensión.

### 3 - BOTON DE SUBIDA:

Del tipo "hombre presente", funciona bajo tensión de 24V y, si presionado, pone en marcha el motor y los mecanismos de subida de las plataformas o de la sobre-elevación.

### 4 - BOTON DE BAJADA:

Del tipo "hombre presente" funciona bajo tensión de 24V y, si presionado, pone en marcha el motor y los mecanismos de bajada de las plataformas o de la sobre-elevación.

### 5 - ESTACIONAMIENTO PLATAFORMAS:

Del tipo "hombre presente" funciona bajo tensión de 24V y, si presionado, bloquea las plataformas en los trinquetes de seguridad mecánicos.

### 6 – BOTON DE AUTORIZACION DE DESCENSO FINAL DEL ELEVADOR:

Del tipo "hombre presente", si presionado conjuntamente con el botón de bajada permite la bajada del último tramo.

### 7 – BOTON DE EXCLUSION:

Del tipo "hombre presente" funciona bajo tensión de 24V; elimina el fin de carrera alto (se usa durante la fase de llenado o de purga de aire).

### 8 - SELECTOR PLATAFORMAS – SOBRE-ELEVACION PEQUEÑAS (TORRETTE)

POSICION "P": se ponen en marcha las plataformas

POSICION "T": se ponen en marcha las plataformas pequeñas

### 9 - MANDO DE LAS PLANCHAS OSCILANTES: X - AX

POSICION "0": planchas oscilantes bloqueadas "A"

POSICION "1": planchas oscilantes libres "B"

Fig.54 Los controles en la consola

### SEQUENZA DI FUNZIONAMENTO

Prima di salire/scendere dal sollevatore, assicurarsi che le pedane siano alla minima altezza.

Salire con l' autovettura sul sollevatore a " passo d' uomo ", posizionando la stessa correttamente .Spegnere il motore e innestare il freno di stazionamento dopo aver posizionato l' autovettura sul ponte sollevatore e ricordarsi di disinserire la leva del cambio posizionandola sul "folle".

### SOLLEVAMENTO/DISCESA PEDANE:

Azionare i corrispondenti pulsanti salita/discesa.

Durante la discesa ad un'altezza di circa 500 mm. il sollevatore si ferma per cui senza rilasciare il pulsante di discesa premere il pulsante di autorizzazione; il dispositivo acustico inizia a suonare ed il sollevatore si chiude completamente.

### SOLLEVAMENTO TORRETTA: X - AX

Posizionare gli appositi tamponi in gomma sulla pedana del sollevatore in corrispondenza dei punti di presa consigliati dal costruttore dell' autovettura.

Ruotare il selettore "8" su "T" e premere il pulsante di salita "3" .



### **IMPORTANTE:**

Durante i primi cicli di lavoro del sollevatore si possono verificare dei rumori e/o dei cigolii, dovuti al non ancora avvenuto assestamento naturale delle parti meccaniche. Questo inconveniente sparirà dopo aver eseguito qualche altro ciclo di lavoro.

### OPERATING SEQUENCE

Make sure the platforms are at the minimum height before lifting/lowering the car lift. Get on the vehicle and crawl on the car lift; be sure the vehicle is centred and both rear and front wheels are properly positioned.

Switch off the engine and engage the parking brake after placing the vehicle on the car lift; furthermore disengage the shift lever and move it to the "neutral" position.

### PLATFORMS LIFTING/LOWERING:

Operate the corresponding lifting/lowering buttons .

In the lowering phase, the lift stops at an height of approx. 500 mm. Therefore, without releasing the lowering button, press the enable button. The acoustic alarm starts operating and the lift closed completely.

### LIFT TABLE LIFTING: X - AX

Place the proper rubber pads on the platform so that they are in line with the lifting points specified by the manufacturer.

Place the selector switch "8" on "T" position and press the "LIFTING" push button "3".



### **IMPORTANT:**

During the first operating cycles cracking noises could occur. This trouble is only due to the natural settlement of mechanical parts, and will soon disappear, after having carried out other operating cycles.

### SÉQUENCE DE FONCTIONNEMENT

Avant de monter sur/descendre du pont élévateur, s'assurer que les plates-formes se trouvent à la hauteur minimum.

Amener le véhicule sur le pont élévateur, à basse vitesse, en veillant à parfaitement le positionner .

Une fois le véhicule placé sur le pont élévateur éteindre le moteur et enclencher le frein à main, en veillant à laisser le levier de vitesse sur la position de point mort.

### ÉLÉVATION /DESCENTE DES PLATE-FORMES:

Actionnez les touches correspondantes élévation / descente

### ÉLÉVATION LEVAGE AUXILIAIRE: X - AX

Mettre en place les tampons en caoutchouc sur la plate-forme du pont élévateur à hauteur des points de prise conseillés par le constructeur du véhicule.

Placer le sélecteur "8" sur la position "T" et appuyer sur le bouton de montée "3".



### **IMPORTANT:**

A l'occasion des premiers cycles de fonctionnement, il est possible que les organes mécaniques produisent quelques bruits et/ou grincements avant de s'être placés dans leur position définitive de fonctionnement.

Ces bruits et/ou grincements disparaîtront au bout de quelques cycles de travail.

### BETRIEBSABLAUF

Vor dem Auffahren auf die Scherenhebebühne ist sicherzustellen, dass die Plattformen sich in der untersten Position befinden. Im Schritttempo auf die Hebebühne fahren und das Fahrzeug gezeigt positionieren.

Den Motor abstellen, die Handbremse ziehen und Gangschaltung in den Leerlauf schalten.

Beim Heben und Senken müssen Hebebühne und Fahrzeug immer beobachtet werden.

### HOCHFahren DER PLATTFORMEN:

Betätigen Sie die entsprechenden Tasten auf / ab.

### HOCHFahren DER HILFSPLATTFORM: X - AX

Die speziellen Gummipuffer an den vom Fahrzeughersteller empfohlenen Hebepunkten auf der Plattform positionieren.

Den Wählschalter "8" auf "T" stellen und den Aufstiegsdruckknopf "3" drücken.



### **WICHTIG:**

Während der ersten Betriebszyklen der Hebebühne kann es zum Geräuschen und/oder Quietschen kommen, was darauf zurückzuführen ist, dass sich die mechanischen Bauteile noch nicht richtig gesetzt haben. Nach einigen Betriebszyklen lassen die Geräusche und das Quietschen nach

### SECUENCIA DE FUNCIONAMIENTO

Antes de la subida/descenso del elevador, asegúrese que las plataformas estén a la mínima altura.

Colocar el vehículo sobre el elevador lenta y correctamente .

Apagar el motor del vehículo, engranar el freno y mover la palanca del cambio hasta la posición neutra.

### LEVACION /BAJADA PLATAFORMAS:

Utilice los botones correspondientes hacia levacion/ bajada

### LEVACION DE LAS PLATAFORMAS AUXILIARES: X - AX

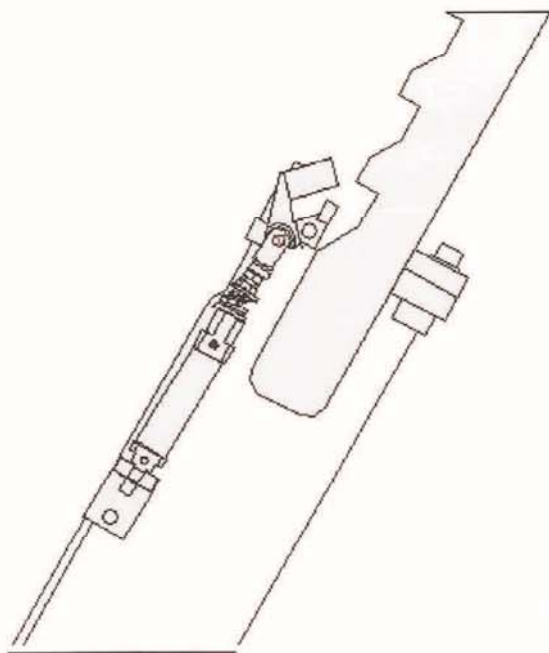
Colocar los tacos de goma sobre la plataforma del elevador en los lugares indicados por el fabricante del vehículo.

Girar el selector "8" en "T" y presionar el botón de subida "3".



### **IMPORTANTE:**

Durante los primeros ciclos de trabajo del elevador se pueden oír unos ruidos debido a que las piezas mecánicas no se han todavía arreglado bien. Este ruido desaparecerá después de realizados algunos ciclos de trabajo.



### **REGOLAZIONE POSIZIONE SENSORI**

1-Aprire contemporaneamente le due sicurezze meccaniche(come da figura A) e spostare i sensori inferiori (SQAP1 e SQAP2) in modo che si accendano i led su di essi.

2-Con le sicurezze meccaniche posizionate come in figura B, spostare i sensori superiori (SQBP1 e SQBP2) in modo che si accendano i led su di essi.

A-Abb.A

### **POSITIONING SENSORS**

1-Open both mechanical safety devices (see fig.A at the same time and move the lower sensors (SQAP1 and SQAP2) until the LED's upon them are lighted.

2-With the mechanical safety devices positioned as shown in fig. B, move the higher sensors (SQBP1 and SQBP2) until the LED's upon them are lighted.

### **POSITIONNEMENT DES CAPTEURS**

1-Ouvrir les deux sécurités mécaniques (voir fig. A) en même temps et déplacer les capteurs dessous (SQAP1 et SQAP2) tant que leurs LED s'allument.

2-Avec les sécurités mécaniques positionnées comme dans la fig. B, déplacer les capteurs dessus (SQBP1 et SQBP2) tant que leurs LED s'allument.

### **POSITIONIERUNG DER SENSOREN**

1-Beide Klinken (wie in Abb. A gezeigt) GLEICHZEITIG abheben und die unteren Sensoren (SQAP1 e SQAP2) bewegen, bis ihre roten LED's aufleuchten.

2-Die Klinken - wie in Abb. B gezeigt - in Stellung bringen und die oberen Sensoren (SQBP1 e SQBP2) bewegen, bis ihre roten LED's aufleuchten.

### **AJUSTE POSICIÓN DE LOS SENSORES**

1-Abrir los dos dispositivos de seguridad mecánicos al mismo tiempo (ver figura A) y mover los sensores inferiores (SQAP1 y SQAP2) de manera tal que se iluminan los LED sobre de ellos.

2-Con los dispositivos de seguridad mecánicos colocados como se muestra en la Figura B, mover los sensores superiores (SQBP1 y SQBP2) de manera tal que se iluminan los LED sobre de ellos.

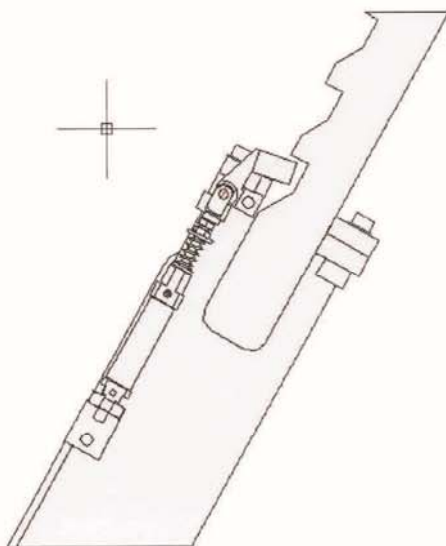
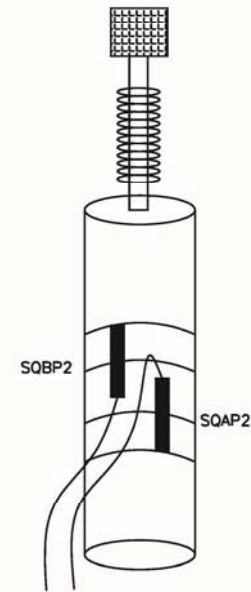
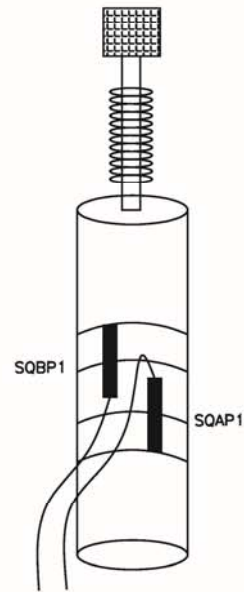


Fig.B-Abb.B

MONTAGGIO SENSORI E PISTONE PEDANE POSITIONIERUNG DER SENSOREN	SENSORS AND PLATFORMS PISTON ASSEMBLY AJUSTE POSICIÓN DE LOS SENSORES Y DEL PISTON DE LA PLATAFORMA	MONTAGE DE CAPTEURS ET DE PISTON DE PLATE-FORM
---	--	--

MONTAGGIO SENSORI E PISTONE PEDANA 1

MONTAGGIO SENSORI E PISTONE PEDANA 2



SQBP1–SQBP2 = SENSORE RILEVAMENTO SICUREZZA MECCANICA INSERITA  
SQAP1–SQAP2 = SENSORE RILEVAMENTO SICUREZZA MECCANICA DISINSERITA

SIGLA	DESCRIZIONE	DESCRIPTION	DESCRIPTION	BESCHREIBUNG	DESCRIPCIÓN	COD
SQAP1	SENSORE SICUREZZA MECCANICA DISINSERITA PEDANA 1	SENSOR OF MECHANICAL SAFETY DISCONNECTED,PLATFORM 1	CAPTEUR DE SÉCURITÉ MÉCANIQUE DÉBROCHÉ, PLATE-FORME 1	SENSOR VON MECHANISCHEN SICHERHEIT NICHT VERBUNDEN, PLATFORM 1	SENSOR DE SEGURIDAD MECÁNICA DESCONECTADA PLATAFORMA 1	D1286
SQAP2	SENSORE SICUREZZA MECCANICA DISINSERITA PEDANA 2	SENSOR OF MECHANICAL SAFETY DISCONNECTED,PLATFORM 2	CAPTEUR DE SÉCURITÉ MÉCANIQUE DÉBROCHÉ, PLATE-FORME 2	SENSOR VON MECHANISCHEN SICHERHEIT NICHT VERBUNDEN, PLATFORM 2	SENSOR DE SEGURIDAD MECÁNICA DESCONECTADA PLATAFORMA 2	D1286
SQBP1	SENSORE SICUREZZA MECCANICA INSERITA PEDANA 1	SENSOR OF MECHANICAL SAFETY CONNECTED,PLATFORM 1	CAPTEUR DE SÉCURITÉ MÉCANIQUE CONNECTÉ, PLATE-FORME 1	SENSOR VON MECHANISCHEN SICHERHEIT VERBUNDEN, PLAT-FORM 1	SENSOR DE SEGURIDAD MECÁNICA CONECTADA PLATAFORMA 1	D1286
SQBP2	SENSORE SICUREZZA MECCANICA INSERITA PEDANA 2	SENSOR OF MECHANICAL SAFETY CONNECTED,PLATFORM 2	CAPTEUR DE SÉCURITÉ MÉCANIQUE CONNECTÉ, PLATE-FORME 2	SENSOR VON MECHANISCHEN SICHERHEIT VERBUNDEN, PLAT-FORM 2	SENSOR DE SEGURIDAD MECÁNICA CONECTADA PLATAFORMA 2	D1286



**La manutenzione deve essere affidata esclusivamente a personale esperto preventivamente autorizzato. L'interruttore generale deve essere bloccato in posizione "zero" mediante lucchetto.**

La chiave del lucchetto deve essere presa in consegna dal manutentore per tutta la durata dell'intervento.

Rispettare tutte le indicazioni e gli obblighi riportati nel Cap. 3 "SICUREZZA".

Il manutentore deve essere sempre dotato dei mezzi di protezione individuale (scarpe antiinfortunistiche, occhiali di protezione, guanti e quant'altro necessario) in conformità alle vigenti norme di sicurezza del paese dove viene installato il sollevatore.

#### **MANUTENZIONE ORDINARIA**

Per mantenere il sollevatore in piena efficienza, è necessario attenersi alle tempistiche di manutenzione indicate.

**IL MANCATO RISPETTO DI QUANTO SOPRA ESONERA IL COSTRUTTORE DA QUALUNQUE RESPONSABILITÀ AGLI EFFETTI DELLA GARANZIA.**

- 1) Controllo visivo generale al fine di verificare lo stato del sollevatore.
- 2) Controllo visivo dello stato dei cavi elettrici.
- 3) Il sollevatore dev'essere pulito, evitando l'utilizzo di acqua in pressione o di sostanze chimiche aggressive, almeno una volta alla settimana oppure ogni qualvolta venga a contatto con sostanze aggressive (es olio freni, liquido refrigerante etc) sia per la verniciatura che per gli apparecchiature elettriche presenti (nel periodo invernale si presti particolare attenzione alla neve e all'acqua contenente sali corrosivi che si depositano sulle pedane, sui bracci del sollevatore e sulla piattaforma).
- 4) Controllare una volta al mese lo stato degli apparati di sicurezza (vedere cap. 3 Manuale).
- 5) Le guide di scorrimento della piattaforma devono essere libere da ostacoli per permettere il corretto scorrimento del JB ed evitare il possibile impuntamento dello stesso.
- 6) A seguito della pulizia delle guide di scorrimento, poste al di sotto della pedana, da effettuare una volta al mese, provvedere alla lubrificazione mediante grasso tipo Interflon S1 o equivalente.

**ATTENZIONE: non utilizzare il grasso per la lubrificazione delle boccole auto-lubrificanti posizionate sulla piattaforma onde evitare che la superficie della boccola si rovini a seguito del contatto con sporco.**

- 7) Controllare ogni mese lo stato dei tubi flessibili ad alta pressione prestando attenzione ad eventuali perdite.
- 8) Si consiglia di integrare l'impianto pneumatico con un gruppo trattamento aria (riduttore di pressione, filtro e lubrificatore).
- 9) Cambiare l'olio dell'impianto almeno ogni 300 ore (o 5 anni).
- 10) Controllare il serraggio dei bulloni ed eventualmente provvedere alla sostituzione degli stessi se si presentano rovinati mediante chiave dinamometrica.
- 11) Sostituire i pattini del pedana se la superficie di contatto si presenta molto rovinata a seguito di usura.



**Maintenance must be carried out exclusively by experts who have been authorised in advance. The main switch must be blocked in "zero" position with a padlock.**

The key of the padlock must be kept by the service technician for the whole duration of the inspection.

Observe all the indications and obligations written in chapter 3 SAFETY.

The service technician must always wear personal protection equipment (health and safety footwear, protection goggles, gloves and anything else necessary) in compliance with safety standards in force in the country in which the lift is installed.

#### **ROUTINE MAINTENANCE**

To ensure full efficiency of the lift, you must observe the indicated maintenance time intervals.

**FAILED OBSERVANCE OF THE ABOVE RELIEVES THE MANUFACTURER FROM ALL FORMS OF LIABILITY AND WARRANTY.**

- 1) Visually check the lift to check its general state.
- 2) Visually check the state of the electrical cables.
- 3) The lift must be cleaned without using high pressure water or aggressive chemical substances, at least once a week or whenever it comes into contact with aggressive substances (i.e. brake oil, coolant etc.), this applies to the paintwork and the electrical equipment installed (in winter, pay particular attention to snow and water, which contain corrosive salts that settle on the footboards, platforms and arms of the lift).
- 4) Once a month, check the state of the safety devices (see chapter 3 of the manual).
- 5) The runner guides of the platform must be free from obstacles so that the JB runs correctly and to avoid it from sticking.
- 6) After cleaning the runner guides, under the platform, which must be done once a month, lubricate them with grease type Interflon S1 or equivalent.

**ATTENTION: Do not use grease to lubricate the self-lubricating bushes on the platform in order to avoid ruining the surface of the bush if it comes into contact with dirt.**

- 7) Once a month, check the state of the high pressure hoses and check in particular for leaks.
- 8) You are recommended to integrate the pneumatic system with an air conditioning unit (pressure regulator, filter and lubricator).
- 9) Change the oil of the system at least every 300 hours (or 5 years).
- 10) Check the tightness of bolts and replace them if they are ruined, using a torque wrench.
- 11) Replace the runners of the platform if the contact surface is excessively ruined following wear and tear.





### ATTENTION

L'entretien doit être confié exclusivement à un personnel qualifié et autorisé à cet effet. L'interrupteur général doit être bloqué sur la position « zéro » à l'aide d'un cadenas.

La clé du cadenas doit être conservée par le technicien d'entretien pendant toute la durée de l'intervention.

Veiller à respecter toutes les indications et les obligations figurant dans le chapitre 3 «SÉCURITÉ».

Le technicien d'entretien doit disposer des dispositifs de protection individuelle nécessaires (chaussures de sécurité, lunettes de protection, gants et autres dispositifs nécessaires) conformément aux normes de sécurité en vigueur dans le pays où l'élévateur est installé.

#### ENTRETIEN COURANT

Pour maintenir l'élévateur en parfait état de marche, il est nécessaire de respecter les fréquences d'entretien indiquées.

**LE NON-RESPECT DES INDICATIONS DÉCHARGE LE CONSTRUCTEUR DE TOUTE RESPONSABILITÉ AU REGARD DE LA GARANTIE.**

Contrôle visuel général pour contrôler l'état de l'élévateur;

contrôle visuel de l'état des câbles électriques;

l'élévateur doit être nettoyé au moins une fois par semaine, sans utiliser d'eau sous pression ni de substances chimiques agressives, ou en cas de contact avec des substances agressives (ex. huile freins, liquide de refroidissement, etc.), aussi bien sur les parties peintes que sur les appareillages électriques présents (en hiver, veiller à contrôler la neige et l'eau contenant des sels corrosifs susceptibles de se déposer sur les plates-formes, sur les bras de l'élévateur et le plateau);

contrôler une fois par mois l'état des dispositifs de sécurité (voir chapitre 3 du Manuel);

les guides de coulissement de la plate-forme ne doivent pas être entravés par des obstacles pour permettre le bon coulissement du JB et éviter les blocages de ce dernier;

après le nettoyage des guides de coulissement, situés sous la plate-forme, à effectuer une fois par mois, procéder à la lubrification à l'aide de graisse de type Interflon S1 ou équivalente;

**ATTENTION : ne pas utiliser de graisse pour la lubrification des douilles autolubrifiantes situées sur la plate-forme pour éviter que la surface des douilles ne soit endommagée par contact avec des saletés.**

**contrôler une fois par mois l'état des tuyaux flexibles à haute pression et s'assurer de l'absence de fuites;**

sur le circuit pneumatique, il est recommandé d'installer un groupe de traitement d'air (réducteur de pression, filtre et lubrificateur);

vidanger l'huile du circuit au moins toutes les 300 heures (ou 5 ans);

contrôler le serrage des boulons et au besoin les changer dans le cas où ils seraient endommagés (utiliser une clé dynamométrique);

changer les patins de la plate-forme si la surface de contact est très endommagée par l'usure.



### ACHTUNG

Mit der Wartung darf nur zuvor autorisiertes Fachpersonal beauftragt werden. Der Hauptschalter muss mittels eines Vorhängeschlosses auf der Position „Null“ blockiert werden. Der Schlüssel des Vorhängeschlosses muss von der für die Wartung verantwortlichen Person während der gesamten Arbeitsdauer verwahrt werden. Alle in Kap. 3 „SICHERHEIT“ aufgeführten Anweisungen und Pflichten sind zu befolgen. Die für die Wartung verantwortliche Person muss immer über die persönliche Schutzausrüstung verfügen (Sicherheitsschuhe, Schutzbrille, Handschuhe und was sonst nötig ist), die von den in dem jeweiligen Land, in dem die Hebebühne installiert wird, geltenden Sicherheitsvorschriften vorgesehen ist.

#### ORDENTLICHE WARTUNG

Um die Hebebühne voll funktionstüchtig zu halten, muss der angegebene Wartungszeitplan eingehalten werden.

**DAS NICHTBEACHTEN DES OBEN BESCHRIEBENEN BEFREIT DEN HERSTELLER VON JEGLICHER VERANTWORTUNG HINSICHTLICH DER GARANTIE.**

Allgemeine Sichtkontrolle zur Überprüfung des Zustands der Hebebühne;

sichtkontrolle des Zustands der Elektrokabel;

die Hebebühne muss gereinigt werden, wobei die Verwendung von Wasser unter Druck oder von aggressiven chemischen Substanzen zu vermeiden ist. Diese Reinigung muss mindestens einmal pro Woche bzw. jedes Mal, wenn die Hebebühne mit für den Lack oder die vorhandenen Elektrovorrichtungen aggressiven Substanzen (z.B. Bremsöl, Kühlflüssigkeit usw.) in Kontakt kommt, erfolgen (Im Winter ist besonders auf Schnee und Wasser zu achten, die ätzende Salze enthalten, die sich auf den Plattformen, den Armen der Hebebühne und auf der Ebene absetzen);

einmal pro Monat den Zustand der Sicherheitsvorrichtungen überprüfen (siehe Kap. 3 Handbuch);

die Gleitführungen der Ebene müssen frei von Hindernissen sein, um ein korrektes Gleiten des JB zu erlauben und ein mögliches Steckenbleiben desselben zu vermeiden;

nach der einmal pro Monat durchzuführenden Reinigung der Gleitführungen, die unter der Plattform angebracht sind, diese mit Fett Typ Interflon S1 oder einem gleichwertigen Mittel schmieren;

**ACHTUNG: Das Fett nicht für die Schmierung der auf der Ebene angebrachten selbstschmierenden Stützen verwenden, um zu vermeiden, dass die Stützenoberfläche durch Kontakt mit Schmutz zerstört wird.**

jeden Monat den Zustand der Hochdruckschläuche überprüfen und dabei besonders auf eventuelle Leckagen achten;

es wird empfohlen, die Druckluftanlage mit einer Luftbehandlungsgruppe zu kombinieren (Druckreduzierer, Filter und Schmierbüchse);

das Öl der Anlage mindestens alle 300 Stunden wechseln (oder 5 Jahre);

das Anzugsmoment der Bolzen überprüfen und diese eventuell mit Hilfe eines Drehmomentschlüssels austauschen, falls sie beschädigt sind;

die Gleitkufen der Plattform austauschen, wenn die Kontaktfläche durch Verschleiß stark beschädigt ist.



### ATENCIÓN

El mantenimiento debe confiarse exclusivamente a personal experto con autorización previa. El interruptor general se debe bloquear en posición “cero” utilizando un candado.

La llave del candado debe estar en manos del encargado del mantenimiento durante todo el tiempo de la intervención.

Respetar todas las indicaciones y las obligaciones mencionadas en el Cap. 3 “SEGURIDAD”. El encargado del mantenimiento siempre debe contar con medios de protección individual (zapatos de protección, gafas de protección, guantes y todo lo necesario) en conformidad con las normas de seguridad vigentes en el país donde se instala el elevador.

#### MANTENIMIENTO ORDINARIO

Para mantener el elevador en plena eficiencia, es necesario respetar los tiempos de mantenimiento indicados.

**EL INCUMPLIMIENTO DE CUANTO INDICADO ANTERIORMENTE EXIME AL FABRICANTE TODA RESPONSABILIDAD A LOS EFECTOS DE LA GARANTÍA.**

Control visual general para comprobar el estado del elevador;

control visual del estado de los cables eléctricos;

el elevador se debe limpiar por lo menos una vez por semana, evitando el uso de agua con presión o de sustancias químicas agresivas o bien cada vez que tenga contacto con sustancias agresivas (ej. aceite de frenos, líquido refrigerante, etc.), ya sea por la pintura como por los equipos eléctricos presentes (en la estación invernal prestar especial atención a la nieve y al agua que contiene sales corrosivas que se depositan en los planos, en los brazos del elevador y en la plataforma);

controlar una vez por mes el estado de los equipos de seguridad (véase el Cap.3 Manual);

la guías de deslizamiento de la plataforma deben estar libres de obstáculos para permitir el deslizamiento correcto del JB y evitar el posible atascamiento del mismo;

después de limpiar las guías de deslizamiento ubicadas debajo de la plataforma, que se debe efectuar una vez por mes, lubricar con grasa tipo Interflon S1 o equivalente;

**ATENCIÓN: No utilizar la grasa para la lubricación de los casquillos auto-lubricantes ubicados en la plataforma para evitar que la superficie de los casquillos se dañe después del contacto con la suciedad.**

todos los meses controlar el estado de los tubos flexibles de alta presión prestando atención a las eventuales pérdidas;

se aconseja integrar la instalación neumática con un grupo de tratamiento de aire (reductor de presión, filtro y lubricador);

cambiar el aceite de la instalación por lo menos cada 3.00 horas (o 5 años);

controlar el apriete de los bulones y si se presentan dañados sustituirlos utilizando una llave dinamométrica;

sustituir los platos de la plataforma cuando la superficie de contacto se presenta muy deteriorada después del uso.

## CONTROLLO PERIODICO

Oltre alla normale manutenzione ordinaria si rende necessaria una ispezione periodica per garantire nel tempo una efficienza del sollevatore e di ogni suo componente.  
Il costruttore richiede un controllo periodico min ogni anno in funzione dell'utilizzo dello stesso.



### ATTENZIONE

Per le operazioni di manutenzione e di controllo periodico rivolgersi al centro autorizzato del costruttore /rivenditore più vicino.

Il tecnico autorizzato dovrà completare i controlli previsti nel modulo "Verifica periodica" (Fig.) posto nel Libretto delle verifiche e compilare tale modulo segnalando eventuali osservazioni /inconvenienti.

## SMALTIMENTO OLIO ESAUSTO

L'olio esausto che viene estratto dalla centralina e dall'impianto durante il cambio olio, dev'essere trattato come prodotto inquinante, pertanto dovrà essere smaltito secondo le prescrizioni della legislazione vigente nel paese in cui è stato installato il ponte sollevatore.

## REGELMÄSSIGE KONTROLLE

Zusätzlich zur normalen ordentlichen Wartung ist eine regelmäßige Inspektion nötig, um die Effizienz der Hebebühne und jeder ihrer Komponenten dauerhaft zu gewährleisten.  
Der Hersteller schreibt eine regelmäßige Kontrolle mindestens einmal im Jahr in Abhängigkeit vom Gebrauch der Hebebühne vor.



### ACHTUNG

Für die Wartungsarbeiten und regelmäßigen Kontrollen wenden Sie sich an das nächstgelegene autorisierte Zentrum des Herstellers / Händlers.

Der autorisierte Techniker muss die im Formular „Regelmäßige Prüfung“ (Abb.), das im Prüfungsheft vorhanden ist, vorgesehenen Kontrollen vollständig durchführen und dieses Formular ausfüllen und eventuelle Feststellungen/Probleme vermerken.

## ALTÖLENTSORGUNG

Das beim Ölwechsel der Steuerzentrale und der Anlage anfallende Altöl ist als Sondermüll anzusehen und muss nach den Vorschriften und Gesetzen des Landes, in dem die Scherenhebebühne betrieben wird, entsorgt werden.

## PERIODIC INSPECTION

As well as normal routine maintenance, periodic inspections are required to guarantee the efficiency of the lift and every single part of it over time.  
The manufacturer requests such periodic inspections be carried out at least once a year, based on use.



### ATTENTION

Contact the authorised service centre of the manufacturer or your local dealer for maintenance and periodic inspections.

The authorized technician shall carry out all the inspections written on the "Periodic inspection" form (Fig.) in the Inspections handbook and shall fill-in the form, pointing out any aspects/inconveniences noticed.

## USED OIL DISPOSAL

Used oil is a a highly polluting product. Always dispose of used oil as specified by the effective law of the country where the car lift is installed.

## CONTROLES PERIÓDICOS

Además del mantenimiento ordinario regular, se debe efectuar una inspección periódica para garantizar la eficiencia del elevador y de cada uno de sus componentes en el tiempo.  
El fabricante solicita un control periódico mín. cada año dependiendo del uso del mismo.



### ATENCIÓN

Para las operaciones de mantenimiento y de control periódico dirigirse al centro autorizado del fabricante / revendedor mas cercano.  
El técnico autorizado deberá completar los controles previstos en el formulario "Control periódico" (Fig.) que se encuentra en el manual de los controles y rellenar dicho formulario señalando eventuales observaciones / inconvenientes.

## ELIMINACION DE ACEITE USADO

El aceite que se elimina de la central de mando y de la instalación hidráulica al efectuar el mantenimiento señalado arriba, debe ser tratado como producto contaminante y deberá ser eliminado según las normas vigentes en el País donde se instala el elevador.

## CONTRÔLE PÉRIODIQUE

Outre l'entretien courant, il est nécessaire de procéder à un contrôle périodique pour garantir le bon fonctionnement durable de l'élévateur et de chacun de ses composants.

Le constructeur prescrit un contrôle périodique à effectuer au minimum chaque année en fonction de l'utilisation de l'élévateur.



### ATTENTION

Pour les opérations d'entretien et de contrôle, s'adresser à un centre d'assistance agréé du constructeur/revendeur le plus proche.

Le technicien agréé doit effectuer les contrôles indiqués sur le formulaire "Contrôle périodique" (fig. ) présent dans la Notice des contrôles et remplir ce formulaire en y faisant mention d'éventuelles observations/anomalies.

## ELIMINATION DE L'HUILE USAGEE

L'huile usagée provenant du réservoir et du circuit hydraulique à la suite d'un changement d'huile doit être considérée comme un produit contaminant et devra être éliminée conformément à la législation en vigueur dans le pays où l'élévateur est installé.

## CAP. 7 INCONVENIENTI E RIMEDI

### GUIDA ALLA RICERCA DEI GUASTI.

la ricerca dei guasti e gli eventuali interventi di riparazione richiedono il rispetto di TUTTE LE PRECAUZIONI DI SICUREZZA indicate al capitolo 6 "Manutenzione" ed al capitolo 3 "Sicurezza".

INCONVENIENTE	CAUSA	RIMEDIO
Nessun funzionamento.	Guasto all'impianto elettrico.	Controllare l'efficienza del collegamento e dei componenti elettrici.
È possibile solo la manovra di salita e non quella di discesa.	Guasto all'elettrovalvola di discesa fig.57.	Controllare l'eventuale mancanza di alimentazione all'elettrovalvola.
	Scheda elettronica.	Sostituire scheda.
	Malfunzionamento della fotocellula.	Richiedere il servizio di assistenza.
La discesa avviene molto lentamente.	La valvola di controllo discesa non funziona regolarmente.	Richiedere il servizio di assistenza.
Il motore funziona regolarmente ma non si verifica il sollevamento.	Elettrovalvola di discesa bloccata nella posizione di apertura.	Richiedere il servizio di assistenza.
	Possibile mancanza di olio.	Ripristinare il livello dell'olio.
	Il motore gira al contrario.	Controllare esatta rotazione motore e nel caso invertire le fasi.
Il motore funziona regolarmente ma la velocità di salita è estremamente lenta.	Elettrovalvola di discesa parzialmente aperta.	Richiedere il servizio di assistenza.
	Filtro di aspirazione parzialmente intasato.	Richiedere il servizio di assistenza.
	Pompa danneggiata.	Richiedere il servizio di assistenza.
Non si riesce a sollevare la portata nominale.	Malfunzionamento della valvola di pressione massima (fig.11).	Richiedere il servizio di assistenza.
	Pompa danneggiata.	Richiedere il servizio di assistenza.

## CHAPTER 7 TROUBLESHOOTING

### TROUBLES SEARCHING GUIDE

The trouble searching and the possible repair intervention need the observance of ALL THE SAFETY PRECAUTIONS shown in the chapter 6 "MAINTENANCE" and in the chapter 3 "SAFETY".

TROUBLES	POSSIBLE REASON	SOLUTION
Lift does not operate.	Failure in the electric system.	Check connections and electric components for proper conditions.
Lifting operation only is possible, lowering cannot be performed.	Damaged lowering solenoid-valve (Fig.57)	Check the feeding to the solenoid-valve
	Failure in the electromechanical board.	Replace the electromechanical board
	Photocell fault.	Contact service department
Lowering operation is too slow.	Lowering control valve does not work properly.	Contact service department.
Engine revs, but lifting operations cannot be performed.	Lowering electro-valve locked in opening position.	Contact service department.
	No oil in the tank.	Refill with oil to the specified level.
	Engine revs the wrong way.	Check engine for proper direction of rotation. Exchange the phases, if necessary.
Engine revs, but lifting speed is extremely slow.	Partially open lowering electro-valve.	Contact service department.
	Partially clogged suction filter	Contact service department.
	Worn pump.	Contact service department.
Nominal capacity cannot be lifted.	Maximum pressure valve malfunction (see fig.11).	Contact service department.
	Worn pump.	Contact service department.

GUIDE POUR LA RECHERCHE DES PANNES

La recherche des causes de pannes et les réparations éventuelles doivent être effectuées en respectant TOUTES LES CONSIGNES DE SECURITE mentionnées aux chapitres " 6 – Entretien " et " 3 – Sécurité

ANLEITUNG ZUR STÖRUNGSSUCHE

Störungssuche und eventuelle Reparatureingriffe erfordern das Beachten aller in Kapitel 6 WARTUNG und in Kapitel 3

GUIA DE DETECCION DE FALLAS

La detección de fallas y la eventual reparación de las mismas necesitan TODAS LAS PRECAUCIONES DE SEGURIDAD indicadas en el capítulo 6 – Mantenimiento y 3 – Seguridad

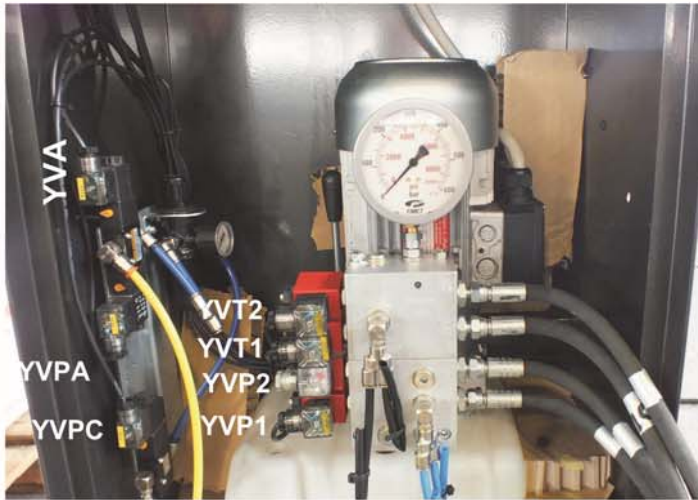
PANNE	CAUSE	REMEDE
Aucun fonctionnement.	Panne sur le circuit électrique	Contrôler les connexions au niveau des borniers et le bon fonctionnement des différents composants électriques.
Le pont monte mais ne descend pas	Panne au niveau de l'électrovanne de descente (fig. 57).  Carte électromécanique  Dysfonctionnement de la cellule photoélectrique	Contrôler l'alimentation électrique de l'électrovanne.  Substituer carte  Contacter le Service Après Vente.
Le pont descend très lentement.	Soupape de contrôle de descente défectueuse.	Contacter le Service Après Vente
Le moteur tourne normalement mais le pont ne monte pas	Electrovanne de descente bloquée en position ouverte.  Niveau d'huile insuffisant.  Le moteur tourne dans le mauvais sens	Contacter le Service Après Vente.  Refaire le pleind'huile  Contrôler le sens de rotation et au besoin inverser deux phases.
Le moteur tourne normalement mais la vitesse de montée est très lente	Electrovanne de descente partiellement ouverte.  Crépine d'aspiration d'huile partiellement colmatée.  Pompe endommagée.	Contacter le Service Après Vente.  Contacter le Service Après Vente.  Contacter le Service Après Vente
L'élévateur ne réussit pas à soulever la charge nominale.	Soupape de surpression défectueuse (fig. 74).  Pompe endommagée	Contacter le Service Après Vente.  Contacter le Service Après Vente.

STÖRUNG	URSACHE	ABHILFE
Kein Betrieb.	Defekte Stromanlage.	Kontrollieren, dass die Elektrokomponenten korrekt angeschlossen sind.
Die Hebebühne kann nur hochfahren, aber nicht abgesenkt werden	Defektes Absenkmagnetventil Abb. 57.  Platine.  Betriebsstörung der Fotozelle.	Kontrollieren, ob die Stromversorgung des Magnetventils unterbrochen ist.  Platine ersetzen.  Kundendienst anfordern
Die Hebebühne sinkt sehr langsam ab.	Das Absenkkontrollventil funktioniert nicht richtig.	Kundendienst anfordern.
Der Motor funktioniert regulär, doch steigt die Hebebühne nicht auf	Das Absenkkontrollventil ist in geöffneter Stellung blockiert.  Möglicher Ölmenge.  Der Motor läuft in falscher Richtung.	Kundendienst anfordern.  Ölstand wieder herstellen.  Drehrichtung des Motors überprüfen und gegebenenfalls die Phasen umkehren
Der Motor funktioniert regulär, doch steigt die Hebebühne nur sehr langsam auf.	Das Absenkkontrollventil ist zum Teil geöffnet.  Saugfilter verstopft.  Pumpe beschädigt	Kundendienst anfordern.  Kundendienst anfordern.  Kundendienst anfordern.
Es ist nicht möglich, die Nennlast zu heben.	Betriebsstörung des Höchstdruckventils (Abb.11).  Pumpe beschädigt.	Kundendienst anfordern.  Kundendienst anfordern.

FALLA	CAUSA	REMEDIOS
El elevador no funciona	Falla en la instalación eléctrica	Controlar la conexión y los componentes eléctricos
El elevador sube pero no baja	Falla en la electroválvula de descenso fig. 57  Placa electro-mecánica  Mal funcionamiento de la fotocélula	Controlar si falta la alimentación en la electroválvula  Placa electro-mecánica dañada  Solicitar el servicio de asistencia
El descenso es muy lento	La electroválvula de control descenso no funciona bien	Solicitar el servicio de asistencia
El motor funciona pero las plataformas no suben	Electroválvula de descenso bloqueada en la posición abierta  Posible falta de aceite  El motor gira al revés	Solicitar el servicio de asistencia  Echar aceite  Controlar la rotación del motor y cambiar las fases
El motor funciona pero el elevador es muy lento en la subida	Electroválvula de descenso parcialmente abierta  Filtro de aspiración parcialmente atascado fig. 74  Bomba dañada	Solicitar el servicio de asistencia  Solicitar el servicio de asistencia  Solicitar el servicio de asistencia
No se puede alzar un vehículo de capacidad nominal normal	La válvula de presión máxima no funciona bien fig. 11  Bomba dañada	Solicitar el servicio de asistencia  Solicitar el servicio de asistencia

Movimento non sincronizzato della piattaforma	Perdita in un punto del circuito idraulico	Verificare che nel circuito idraulico non vi siano perdite, eventualmente ripararle ed effettuare le operazioni di riallineamento come descritto a pag.40 se, dopo le suddette verifiche, permane la stessa anomalia, richiedere il nostro servizio di assistenza.	Platform out of synchronism.	Leakage in the hydraulic system.	Check the possible leakage in the hydraulic system, repair it and perform all operation of synchronization, as described on pag.40. Contact service department in case of recurring anomaly.
Mancato disinserimento della sicurezza meccanica.	Malfunzionamento dell'elettrovalvola pneumatica.  Pressione aria insufficiente.  Guarnizione del cilindro di sgancio usurata o danneggiata.  Tempo di salita troppo breve.	Richiedere assistenza tecnica.  Controllare circuito pneumatico.  Richiedere assistenza tecnica.  Aumentare il tempo di salita con l'apposito trimmer posto sulla scheda (fig.56).	Non-disengagement of mechanical safety	Pneumatically operated electro-valve malfunction.  Insufficient air pressure.  Worn or damaged cylinder gasket.  Too short lifting time	Contact service department.  Check pneumatic system.  Contact service department.  Extend lifting time by using the trimmer located on the board (fig.56)
Il sollevatore sale solo con il pulsante di esclusione premuto	Fotocellula non allineata al catarifrangente	Eeguire il riallineamento	The lift only rises with the disabling button pressed	Photocell not aligned with reflector	Run the realignment
Il sollevatore non entra in buca	Non si esclude la fotocellula	Registrare micro esclusione	The lift does not enter the pit	Not exclude the photocell	Recording micro exclusion
Il sollevatore durante la discesa non si ferma al salvapiedi	Micro sicurezza	Registrare micro sicurezza	The lift does not stop at the foot guard when lowering	Security micro	Recording security micro
Le pedane non partono sincronizzate	Aria nel circuito  Micro livellamento P2	Eeguire spurgo aria  Registrare micro SQSP	The platforms do not start synchronised	Air in the circuit.  Micro level P2	Run bleed air.  Recording Micro SQSP
Durante la salita delle pedane sale anche il lift table	Valvola di livellamento  Parzialmente aperta o sporca	Pulire la valvola o sostituirla (YVSC)	When the platforms rise, so does the lift table.	Leveling Valve  Partially open or dirty	Clean or replace the valve (YVSC)

Mouvement des plates-formes non synchronisé.	Fuite au niveau du circuit hydraulique.	Contrôler point par point l'ensemble du circuit hydraulique et effectuer les réparations éventuelles. Procéder ensuite au réaligement des plates-formes décrit à la page 23. Si le défaut persiste, contacter le Service Après Vente.	Plattförmbewegung ist nicht synchronisiert.	Leckage am Hydraulikkreis.	Kontrollieren, dass keine Leckagen am Hydraulikkreis vorhanden sind. Eventuelle Leckagen beheben und die Plattformen wie auf Seite 40 beschrieben ausrichten. Wenn die Störung weiterhin besteht ist der Kundendienst zu kontaktieren.	No hay sincronismo entre las plataformas	Pérdida en el circuito hidráulico	Verificar si hay pérdidas en el circuito hidráulico. Repararlas y efectuar las operaciones de nivelación según lo descrito en la pág. 23. Si, después de dichas operaciones, el problema no se soluciona, llamar el servicio de asistencia
Les sécurités mécaniques ne se dégagent pas.	Electrovanne de commande des vérins pneumatiques défectueuse.	Contactez le Service Après Vente.	Die mechanischen Sicherheitssperren lösen sich nicht.	Betriebsstörung des Luftventils.	Technischen Kundendienst anfordern.	El trinquete no se desengancha	La electroválvula neumática no funciona bien	Solicitar el servicio de asistencia
	Pression d'air insuffisante.	Contrôler l'alimentation en air comprimé et l'ensemble du circuit pneumatique.		Ungenügender Luftdruck.	Pneumatikkreis überprüfen.		Presión aire insuficiente	Controlar el circuito neumático
	Joints des vérins pneumatiques usagés ou détériorés	Contactez le Service Après Vente.		Dichtung des Ausklinkzylinders verschlissen oder beschädigt.	Technischen Kundendienst anfordern. Die Aufstiegszeit mittels des speziellen Trimmers erhöhen (Abb. 56).		Junta del cilindro de desenganche dañada o rota	Solicitar el servicio de asistencia
L'élévateur monte uniquement quand le bouton d'exclusion est enfoncé.	Cellule photoélectrique aligné pas avec réflecteur	Exécutez le réaligement	Die Hebebühne hebt sich nur bei gedrückter Ausschusstaste	Lichtschranke nicht ausgerichtet mit Reflektor	Führen Sie die Neuausrichtung	El elevador sube sólo con el pulsador de exclusión presionado	Fotocélula no alineada con el reflector	Ejecute el reajuste
L'élévateur ne rentre pas dans la fosse.	N'exclut pas la cellule photoélectrique	Enregistrement micro de exclusion	Die Hebebühne passt nicht in die Vertiefung	Nicht ausschließen, die Photozelle	Registrieren micro Ausgrenzung	El elevador no entra en la cavidad	No excluye la fotocélula	Registro de micro exclusión
L'élévateur ne s'arrête pas à hauteur de la sécurité des pieds durant la descente.	Micro de sécurité	Enregistrement micro de sécurité	Die Hebebühne stoppt während des Absenkens nicht am Fußschutz	Sicherheit micro	Registrieren Sicherheit micro	El elevador durante el descenso no se detiene en el salvapies	Micro de seguridad	Registro de I micro de seguridad
Les plates-formes ne sont synchronisées en début d'actionnement.	Air dans le circuit. P2 au niveau micro	Exécutez l'air de prélèvement. Enregistrement micro SQSP	Die Plattformen starten nicht synchron	Luft in der Anlage. Micro-Ebene P2	Run bluten Luft. Micro Registrieren SQSP	Las plataformas no arrancan sincronizadas	Aire en el circuito. Micro nivel P2	Ejecutar purgar el aire. Micro Registro SQSP
Durant la montée des plates-formes le « lift table » monte lui aussi.	Valve de mise à niveau Partiellement ouverts ou sales	Nettoyez ou remplacez le clapet (YVSC)	Während des Aufstiegs der Plattformen hebt sich auch die Nebenplattform	Leveling Valve Teilweise offene oder verschmutzt	Ventil reinigen oder ersetzen (YVSC)	Durante el ascenso de las plataformas sube también el "lift table"	Válvula de Nivelación Parcialmente abierto o sucio	Limpie o reemplace la válvula (YVSC)



#### MANCANZA CORRENTE ELETTRICA

##### DISCESA PIATTAFORMA (fig.57)

Nel caso in cui il sollevatore sia in posizione di stazionamento azionare la pompa manuale (con la maniglia in dotazione "A") per disinserire le sicurezze meccaniche quindi aprire manualmente l'elettrovalvola pneumatica "YVA" agendo con un cacciavite.

Svitare il pomolo dell' elettrovalvola di discesa "YVD".

Aprire il tappo dell'elettrovalvola "YVSC" e premere il pulsante.

A discesa ultimata ripristinare il tutto come in origine.

##### DISCESA TORRETTE (fig.57)

Svitare il pomolo delle elettrovalvole di discesa "YVT1" e "YVT2".

Aprire manualmente l'elettrovalvola "YVT4".

Premere il pulsante della valvola "YVT2" e azionare la leva "A" della pompa manuale per fare la discesa.

A discesa ultimata ripristinare il tutto come in origine (fig.57).

#### STROMAUSFALL

##### ABSENKEN DER PLATTFORM (Abb.57)

Bei Hebebühne in Halteposition die handbetätigte Pumpe betätigen (mit dem beige-stellten Griff "A"), um die mechanischen Sicherheitssperren zu lösen. Dann das pneumatische Magnetventil "YVA" von Hand mit einem Schraubenzieher öffnen.

Den Kugelgriff des Absenkmagnetventils "YVD" abschrauben.

Öffnen Sie den Deckel des Magneten "YVSC", und drücken Sie die Taste.

Sobald die Hebebühne auf den Boden abgesenkt ist, ist der ursprüngliche Zustand wiederherzustellen

##### ABSENKEN HILFSPLATTFORMEN (Abb.57)

Die Mutter des Magneten down "YVT1" und "YVT2".

Manuelles Öffnen des Ventils "YVT4".

Drücken Sie das Ventil "YVT2" und ziehen Sie den Hebel "A" Handpumpe, um den Abstieg zu machen.

Nach dem Absinken auf den Boden ist der ursprüngliche Zustand wiederherzustellen.



#### ELECTRIC CURRENT BREAK

##### PLATFORM LOWERING (fig.57)

In case the lift is in parking position, operate the manual pump (with handle "A") to disengage the mechanical safety devices. Then open the pneumatic solenoid valve "YVA" manually by means of a screwdriver.

Unscrew the knob of the lowering solenoid valve "C".

Open the solenoid valve plug "YVSC" and press the button.

When lowering is finished, re-establish everything as it was initially.

##### AUXILIARY LIFT LOWERING (fig.57)

Unscrew the nut of the solenoid down "YVT1" and "YVT2".

Manually open the valve "YVT4".

Press the valve "YVT2" and pull the lever "A" hand pump to make the descent.

When lowering is finished, re-establish everything as it was initially (fig. 57).

#### ABSENCE DE COURANT ÉLECTRIQUE

##### DESCENTE PLATE-FORME (fig. 57)

Dans le cas où le pont élévateur se trouverait en position de stationnement, actionner la pompe manuelle (à l'aide la poignée "A" fournie à cet effet) pour libérer les sécurités mécaniques puis ouvrir manuellement l'électrovanne pneumatique "YVA" à l'aide d'un tournevis.

Dévisser le pommeau de l'électrovanne de descente "YVD".

Ouvrir le bouchon du solénoïde «YVSC» et appuyez sur le bouton.

Une fois la descente terminée rétablir la condition initiale.

##### DESCENTE DES LEVAGES AUXILIAIRES (fig. 57)

Dévisser l'écrou de la bobine vers le bas "YVT1" et "YVT2".

Ouvrir manuellement la vanne "YVT4".

Appuyez sur la vanne "YVT2" et tirez le levier "A" pompe à main pour faire la descente.

Une fois la descente terminée rétablir la condition initiale (fig. 57).

#### FALTA DE CORRIENTE ELECTRICA

##### PARA BAJAR LAS PLATAFORMAS (fig.57)

Si el elevador está en posición de estacionamiento, accionar la bomba manual (con la manija incluida en el suministro "A") para desactivar las seguridades mecánicas y seguidamente abrir manualmente la electroválvula neumática "B", actuando con un destornillador.

Desenroscar el puño de la electroválvula de bajada "YVD".

Abra la tapa del solenoide "YVSC" y pulsar el botón.

Terminada la bajada restablecer todo como antes.

##### PARA BAJAR LA SOBRE-ELEVACION (fig.57)

Desenroscar la tuerca del solenoide hacia abajo "YVT1F" y "YVT2".

Abra manualmente la válvula "YVT4".

Presione la válvula "YVT2" y tire de la palanca "A" bomba de mano para hacer el descenso.

Terminada la bajada restablecer todo como antes (fig. 57).

Fig.57 Abb.57

## APPENDICE A INFORMAZIONI PARTICOLARI

### **DEMOLIZIONE DELLA MACCHINA DURANTE LA DEMOLIZIONE DELLA MACCHINA DEVONO ESSERE OSSERVATE TUTTE LE PRECAUZIONI DI SICUREZZA ILLUSTRATE AL CAPITOLO 3 E VALIDE PER IL MONTAGGIO.**

La demolizione della macchina deve essere effettuata da tecnici autorizzati, come per il montaggio. Le parti metalliche possono essere rottamate come rottami ferrosi. In ogni caso tutti i materiali derivati dalla demolizione devono essere smaltiti in accordo alla normativa vigente del paese in cui il ponte è installato. Si ricorda inoltre che, ai fini fiscali, occorre documentare l'avvenuta demolizione producendo denunce e documenti secondo la legislazione vigente nel paese in cui il ponte è installato al momento della demolizione stessa.

### **PROTEZIONE CONTRO GLI INCENDI**

La macchina in sè stessa non è causa di principi di incendio e in ogni caso il locale dove la stessa è installata deve già rispondere alle norme che regolano la prevenzione incendi, vigenti nel paese di installazione. Però l' autovettura sollevata, può, malgrado tutte le precauzioni adottate, essere causa di un principio di incendio ( benzina fuoriuscita accidentale dalla manipolazione del motore o vapori di essa o scintille causata dall' accumulatore o da altre cause ). Pertanto è consigliabile avere nella zona riservata all' operatore uno o più estintori in modo da scongiurare immediatamente il pericolo derivato da questa possibilità.

### **PROTEZIONE CONTRO GLI INFORTUNI**

Ricordiamo che, durante le operazioni di: carico-scarico, spostamento, installazione, montaggio, demolizione della macchina, gli operatori devono adottare tutte le precauzioni dettate dalle norme per la prevenzione infortuni contro la persona, (casco, guanti, scarpe, etc.) vigenti nel paese di installazione della macchina.

## APPENDIX A INFORMATIONS

### **SCRAPPING THE MACHINE WHEN SCRAPPING THE MACHINE OBSERVE ALL PRECAUTIONS ILLUSTRATED IN CHAPTER 3, ADOPTED ALSO DU-RINGMACHINE ASSEMBLY.**

The machine can only be scrapped by authorised technicians, as in the case of assembly. Metal parts of the lift can be disposed of as scrap ferrous material.

In all cases when the machine is scrapped all materials must be disposed of in conformity with the laws in force in the country of installation of the machine. Note also, that for tax purposes the effective scrapping of the machine must be documented with reports and forms in compliance with the laws in force in the country of installation.

### **FIRE PROTECTION**

This machine is not a fire risk. In any case, the room where the car lift is installed must meet the requirements of the fire prevention rules effective in the country in which the machine is installed. On the contrary, the lifted vehicle can be dangerous fire risk (possible fuel spillage when handling the motor or fuel vapours, or sparks from the battery or other). Always keep on or more portable fire extinguishers within arm's reach (in the operator area) so that any possible danger can be immediately averted.

### **ACCIDENT PREVENTION**

When loading/unloading, moving, installing, assembling or demolishing the machine, any precaution specified by the accident prevention rules (safety helmet, gloves and shoes) effective in the country where the machine is installed must be followed.



## ANNEXE A INFORMATIONS PARTICULIERES

**DEMOLITION DE L'ELEVATEUR**  
**TOUTES LES CONSIGNES DE SECURITE INDIQUEES AU CHAPITRE 3**  
**POUR LE MONTAGE DOIVENT ETRE RESPECTEES AUSSI POUR LE**  
**DEMONTAGE ET LA DEMOLITION DE L'ELEVATEUR.**

Tout comme le montage, le démontage et la démolition de l'élévateur doivent être effectués par des techniciens agréés. Les parties métalliques devront être considérées comme métaux ferreux et traitées comme tels. Dans tous les cas, tous les matériaux provenant de la démolition devront être éliminés conformément aux normes en vigueur dans le pays où a lieu la démolition. En outre, il est rappelé que, pour des motifs fiscaux, la démolition de l'élévateur devra faire l'objet d'une déclaration conformément à la législation en vigueur dans le pays où l'élévateur était installé avant sa démolition.

### PROTECTION CONTRE LES INCENDIES

L'élévateur en lui-même ne peut être la cause de débuts d'incendie et, dans tous les cas, le local où il est installé devra répondre aux normes en vigueur régissant la protection contre les incendies. Par contre, le véhicule soulevé peut, malgré toutes les précautions prises, être source d'incendie (fuite d'essence accidentelle lors d'interventions sur le moteur, inflammation de vapeurs d'essence par une étincelle provoquée par la batterie, ou autres causes). Pour cela, il est conseillé d'avoir toujours à portée de main (dans la zone réservée à l'opérateur) un ou plusieurs extincteurs portables de façon à éliminer immédiatement le risque dérivant de cette éventualité.

### PROTECTION CONTRE LES ACCIDENTS

Il est rappelé que pendant les opérations de chargement, déchargement, attention, installation, montage ou démolition de l'élévateur, les opérateurs doivent prendre toutes les précautions nécessaires imposées par les normes de prévention des accidents du travail (casque, gants, chaussures de sécurité, etc...) selon la réglementation en vigueur dans le pays où l'élévateur est installé ainsi que celles régissant l'utilisation des chariots élévateurs, des grues, etc.

## ANHANG A BESONDERE INFORMATIONEN

**ABBRUCH DER MASCHINE**  
**BEIM ABRUCH DER MASCHINE SIND DIE IN KAPITEL 3 FÜR DIE**  
**MONTAGE BESCHRIEBENEN SICHERHEITSMASSNAHMEN ZU**  
**TREFFEN.**

Der Abbruch der Maschine muss wie die Montage durch autorisierte Techniker erfolgen. Die Metallteile können als Altmetall verschrottet werden. Alle beim Abbruch anfallenden Teile müssen gemäß den im jeweiligen Aufstellland der Maschine geltenden Gesetzen entsorgt werden. Es wird ferner darauf hingewiesen, dass die erfolgte Verschrottung zu Steuerzwecken gemäß den Gesetzen des jeweiligen Aufstelllands der Maschine durch die Vorlage entsprechender Unterlagen zu belegen ist.

### BRANDSCHUTZ

Von der Maschine selbst geht keine Brandgefahr aus. Auf jeden Fall muss bereits der Aufstellraum der Hebebühne den im jeweiligen Aufstellland der Maschine geltenden Brandschutzvorschriften entsprechen. Trotz aller angewandten Brandschutzmaßnahmen kann jedoch vom gehobenen Fahrzeug Brandgefahr ausgehen (unabsichtlich bei Arbeiten am Motor ausgelaufenes Benzin oder Benzindämpfe können sich durch Funkenschlag der Batterie oder durch andere Ursachen entzünden). Daher ist am Bedienerposten ein kleiner Feuerlöscher bereitzustellen, um die vom Fahrzeug ausgehende Brandgefahr zu neutralisieren.

### UNFALLVERHÜTUNG

Wir weisen darauf hin, dass das Personal beim Laden-Abladen, Verschieben, bei der Installation, der Montage und dem Abbruch der Maschine alle von den im jeweiligen Aufstellland der Maschine geltenden Unfallverhütungsgesetzen vorgeschriebenen Schutzausrüstungen (Schutzhelm, Handschuhe, Sicherheitsschuhe, usw.) zu verwenden hat. Ferner hat das Personal die spezifischen Vorschriften für den sicheren Gebrauch von Hubwagen, Gerüsten, usw. zu befolgen.

## APENDICE A INFORMACIONES PARTICULARES

**DESMANTELAMIENTO DE LAMÁQUINA**  
**DURANTE EL DESMANTELAMIENTO DE LA MÁQUINA DEBEN**  
**OBSERVARSE TODAS LAS PRECAUCIONES DE SEGURIDAD**  
**ILUSTRADAS EN EL CAPÍTULO 3 Y VÁLIDAS PARA EL MONTAJE.**

El desmantelamiento de la máquina debe ser efectuado por personal autorizado, como en el montaje. Las partes metálicas pueden ser consideradas como chatarra. En cualquier caso todos los materiales derivados del desmantelamiento deben ser tratados según la normativa vigente en el país donde el elevador está instalato. Se recuerda además que, con fines fiscales, es necesario documentar el desmantelamiento realizado con la correspondiente notificación y documentos según la legislación vigente en el país donde el elevador está instalado en el momento del desmantelamiento mismo.

### PROTECCION CONTRA INCENDIOS

El elevador en sí no puede ser causa de incendios y en cualquier caso el local donde se instala el elevador tiene que cumplir con las normas de prevención de incendios vigentes en el país. Pero el vehículo que se eleva puede causar un pequeño incendio (gasolina que sale accidentalmente del motor o vapores de gasolina o chispas causadas por el acumulador, etc.). Por lo tanto, se aconseja que el operario tenga a su alcance unos o más equipos portátiles contraincendios (extintores) para apagar inmediatamente el incendio.

### PROTECCION CONTRA ACCIDENTES

Durante las operaciones de carga-descarga, transporte, instalación, montaje, desmantelamiento del elevador, los operarios tienen que adoptar todas las medidas indicadas en las normas para la prevención de accidentes contra las personas (cascos de seguridad, guantes, zapatos antideslizantes, etc.) vigentes en el país donde se instala el elevador y respetar las normas que regulan el uso de: carros elevadores, andamio, etc.

**RICAMBI**

la sostituzione dei pezzi e gli interventi di riparazione richiedono il rispetto di TUTTE LE PRECAUZIONI DI SICUREZZA indicate al capitolo 6 "MANUTENZIONE" e al capitolo 3 "SICUREZZA".

Adottare tutti i provvedimenti utili per

**EVITARE L'AVVIAMENTO ACCIDENTALE DEL SOLLEVATORE:**

- l'interruttore sul quadro del sollevatore deve essere bloccato in posizione 0 mediante lucchetto.
- La chiave del lucchetto deve essere presa in consegna dal manutentore per tutta la durata dell'intervento.

**PROCEDURA PER L'ORDINAZIONE DEI PEZZI DI RICAMBIO**

Per ordinare pezzi di ricambio occorre:

- indicare il numero di matricola del sollevatore e l'anno di costruzione;
- indicare il codice del pezzo richiesto (vedere nelle tabelle le colonne "CODICE").
- indicare la quantità richiesta.

La richiesta deve essere fatta al rivenditore autorizzato indicato nel frontespizio.

**MANUTENZIONE SUPERFICI VERNICIATE**

La vernice protegge le parti metalliche. Affinchè la protezione della verniciatura dei sollevatori sia garantita nel tempo è indispensabile mantenere pulito il sollevatore ed eseguire una manutenzione periodica.

Particolare attenzione deve essere usata per le pedane per le quali è obbligatorio eseguire le seguenti operazioni di manutenzione:

- Prevenire e riparare i graffi che incidono lo strato di vernice. Infatti materiali incastrati nei pneumatici possono provocare il distacco del coating di vernice.
- Pulire subito le pedane a seguito di versamenti di liquido per batterie, olio per freni e qualsiasi altro liquido particolarmente corrosivo.
- Dopo l'utilizzo del sollevatore ed in particolare nel periodo invernale asciugarlo subito dall'acqua (presenza di sale) e pulire le superfici dalla sporcizia portata dal veicolo: ghiaia, terra, catrame, sale ed altro.

Il rivestimento è costituito da smalto a polvere termoindurente e può essere trattato solo con prodotti a base neutra. Evitare pertanto l'uso di prodotti aggressivi e di idropulitrici. LA NON OSSERVANZA DI QUESTE NORME CAUSERA' L'IMMEDIATO DECADIMENTO DELLA GARANZIA DI 12 MESI

**COLLAUDO FINALE DEL SOLLEVATORE E CONTROLLO PERIODICO**

In conformità a quanto previsto dalla Direttiva 2006/42/CE e dalle norme di sicurezza dei luoghi di lavoro, si richiede:

- il tecnico autorizzato del costruttore, dopo il relativo montaggio del sollevatore, deve effettuare il collaudo funzionale come riportato nel modulo "**Certificato di installazione**".
- In base al suo utilizzo, il sollevatore deve essere controllato periodicamente (minimo una volta all'anno) da un tecnico specializzato autorizzato dal costruttore secondo quanto previsto nell'allegato modulo "**Certificato di Manutenzione**" che deve essere compilato ad ogni controllo.

Tali documentazioni devono essere compilate, firmate dal tecnico che effettua il controllo e devono essere conservate con il libretto uso manutenzione.

**SPARE PARTS**

Parts substitution and repairs need the observance of all the SAFETY PRECAUTIONS shown in the chapter 6 "MAINTENANCE" and in the chapter 3 "SAFETY".

Use all the measures in order to

**AVOID ANY ACCIDENTAL STARTING OF THE LIFT:**

- the switch on the control panel must be locked in the "0" position;
- the lock key must be kept by the maintenance engineer for all the time of the maintenance.

**ORDERING PROCEDURE FOR SPARE PARTS**

When ordering spare parts the following must be clearly specified:

- car lift serial number and year of manufacturing
- code of the part requested (see "**CODES**" in the tables)
- quantity needed

Request must be directly addressed to the manufacturer.

**MAINTENANCE OF THE PAINTED SURFACES**

The paint protects the metallic parts. In order to assure the protection of the painting of the lifts for a long time, it is absolutely necessary to keep the lift clean and to perform a regular maintenance.

Please especially take care of the runways where the following maintenance operations are compulsory:

- Prevent or repair the scratches and cracks which damage the paint coating. Materials stuck in the tyres may indeed cause the paint coating to come off.
- Clean the runways in case of battery fluid, brake oil and other corrosive fluids.
- After using the lift, especially in winter, always dry (water contains salt) and clean the surfaces removing the dirt caused by the vehicle: gravel, earth, tar, salt etc.

The coating consists of thermosetting powder enamel and can only be treated with neutral products. Therefore please avoid using aggressive products and high pressure water cleaners.

IN CASE THESE RULES ARE NOT COMPLIED WITH, THE WARRANTY 12 MONTHS WILL NOT BE ACCEPTED.

**FINAL TESTING AND PERIODICAL CHECK OF THE LIFT**

In accordance with the Directive 2006/42/EC and with the safety rules on the workplace, is required:

- the dealer authorized by the manufacturer, after the installation of the lift, has to perform the functional testing as reported in the form "**Installation Certificate**".
- Depending on its use, the lift should be checked periodically (at least once a year) by a technician authorized by the manufacturer in accordance with the Annex module "**Maintenance Certificate**" that must be completed for each control.

These documents must be completed, signed by the technician who performs the inspection and must be preserved with the use and maintenance booklet.

## ANNEXE B PIÈCES DÉTACHÉES

### PIÈCES DÉTACHÉES

Le remplacement de pièces et les opérations de réparation doivent être effectués en respectant TOUTES les consignes de sécurité mentionnées au chapitre 6 "ENTRETIEN" et au chapitre 3 "sécurité".

Adopter toutes les dispositions utiles afin D'ÉVITER LA MISE EN MARCHÉ ACCIDENTELLE DE L'ÉLÉVATEUR

- l'interrupteur général du coffret de commande doit être bloqué en position "0" au moyen d'un cadenas.
- la clé du cadenas doit être conservée par l'agent d'entretien pendant toute la durée de l'intervention.

### PROCÉDURE POUR LA COMMANDE DE PIÈCES DÉTACHÉES:

Pour toute commande de pièces détachées, il est nécessaire de:

- indiquer le n° de série de l'élevateur et son année de fabrication
- indiquer la référence de la pièce désirée (colonne **CODE** des nomenclatures)
- indiquer la quantité désirée

La commande doit être adressée au revendeur agréé dont l'adresse figure en première page.

### MANUTENTION SUPERFICIES VERNIES

La vernis protégé les parts métalliques. Pour que la protection de la vernis des élévateurs est garantie dans le temps, est indispensable maintenir propre l'élévateur et exécuter un entretien périodique. Particulière attention doit être employé pour les plates- formes pour lequel il est obligatoire exécuter les suivantes opérations d'entretien:

- Prévenir et réparer les égratignures qui pèsent la couche de vernice. En effet matériels coincés dans les pneus ils peuvent provoquer le détachement de coating de vernice.
- Nettoyer immédiatement les estrades suite à versements de liquide pour batteries, huile pour freins et n'importe quel autre liquide particulièrement corrosif.
- Après l'usage de l'élévateur et en particulier dans le période d'hiver sécher de l'eau (présence de sel) et nettoyer les superficies de la saleté portée du véhicule : gravier, terre, goudron, salles et autre.

Le revêtement en poudre thermo- endurcie peut être traité avec des produits à base neutre. Éviter l'usage de produits agressifs et des nettoyeurs à haute pression. LA NON-OBSERVANCE DE CETTES RÉGLES CAUSE L'IMMÉDIATE DÉCADENCE DE LA GARANTIE

### ESSAIS FINAUX ET CONTROLE PERIODIQUE DU PONT ÉLÉVATEUR

En conformité avec la Directive 2006/42/CE et avec les règles sur la sécurité sur le lieu de travail, est nécessaire:

- le technicien autorisé du constructeur, après l'installation de l'élevateur, doit effectuer des tests fonctionnels comme indiqué dans le formulaire "**Certificat d'installation**".
- Selon son utilisation, l'élevateur doit être vérifié périodiquement (au moins une fois par an) par un technicien agréé par le fabricant conformément à l'annexe du module "**Certificat de maintenance**" qui doit être rempli pour chaque contrôle.

Ces documents doivent être remplis, signés par le technicien qui effectue l'inspection et doit être conservée dans le carnet d'utilisation et d'entretien.

## ANHANG B ERSATZTEILE

### ERSATZTEILE

Bei Auswechseln der Teile und bei den Reparatureingriffen müssen ALLE in Kapitel 6 „WARTUNG“ und in Kapitel 3 „Sicherheit“ enthaltenen SICHERHEITSMASSNAHMEN beachtet werden.

Es sind alle Maßnahmen zu treffen, um ein unabsichtliches Einschalten der Hebebühne zu vermeiden.

- Der Hauptschalter auf der Steuertafel der Hebebühne muß mit einem Schloß auf „O“ blockiert werden.
- Der Schlüssel dieses Schlosses muß dem Wartungsfachmann übergeben werden.

### ERSATZTEILBESTELLUNG

Bei der Ersatzteilbestellung muß angegeben werden:

- Kennnummer und Baujahr der Hebebühne
- Kennnummer des bestellten Teiles. (siehe in den Ersatzteiltabellen unter „ Kennnummer)
- Benötigte Menge

Die Bestellung muß an den auf der Titelseite dieses Handbuches angegebenen autorisierten

Wiederverkäufer gerichtet werden.

### INSTANDHALTUNG LACKIERTER OBERFLÄCHEN

Der Lack schützt die Teile aus Metall. Um die Schutzwirkung der Lackierung der Hebebühnen dauerhaft zu gewährleisten, muss die Hebebühne unbedingt sauber gehalten und eine regelmäßige Wartung durchgeführt werden.

- Besondere Aufmerksamkeit ist für die Fahrschienen erforderlich, für die die Durchführung der folgenden Wartungsarbeiten vorgeschrieben ist:
- Vorbeugen und die Kratzer ausbessern, die die Lackschicht beschädigen. In den Reifen steckengebliebenes Material kann zur Ablösung der Lackschicht führen.
- Die Fahrschienen sind unverzüglich zu reinigen, wenn sie mit Flüssigkeit für Batterien, Öl für Bremsen oder anderen stark ätzenden Flüssigkeiten in Berührung kommen.

Nach der Verwendung der Hebebühne ist diese, insbesondere in den Wintermonaten, von Wasser zu befreien (Vorhandensein von Salz) und die Oberflächen sind von dem Schmutz zu befreien, der durch das Fahrzeug dort abgelagert wurde: Kies, Erde, Teer, Salz und anderes. Die Beschichtung besteht aus Lack auf Basis von wärmehärtendem Pulver und kann nur mit neutralen Produkten behandelt werden. Verwenden Sie deshalb bitte keine aggressiven Produkte und Hochdruckreiniger. DIE NICHTBEACHTUNG DIESER VORSCHRIFTEN FÜHRT ZUM SOFORTIGEN VERFALL DER 12-MONATIGEN GARANTIE

### ENDABNAHME DER HEBEBÜHNE UND REGELMÄSSIGE KONTROLLE

In Übereinstimmung mit der Richtlinie 2006/42/EG und den Sicherheitsvorschriften der Arbeitsorte ist Folgendes notwendig:

- Der bevollmächtigte Techniker des Herstellers muss nach der entsprechenden Montage der Hebebühne die Funktionsprüfung, wie auf dem Formular "**Installationsbescheinigung**" angegeben, durchführen.
- Je nach Verwendung muss die Hebebühne regelmäßig (mindestens einmal im Jahr) von einem vom Hersteller bevollmächtigten Fachtechniker kontrolliert werden, wie im beigefügten Formular "**Wartungsbescheinigung**", das bei jeder Kontrolle auszufüllen ist, vorgesehen.

Diese Dokumentationen müssen vom Techniker, der die Kontrolle durchführt, ausgefüllt und unterschrieben und mit der Betriebs- und Wartungsanleitung aufbewahrt werden.

## APÉNDICE B PIEZAS DE RECAMBIO

### PIEZAS DE RECAMBIO

La sustitución de piezas y las operaciones de reparación requieren la observación de TODAS LAS PRECAUCIONES DE SEGURIDAD indicadas en el capítulo 6 "MANTENIMIENTO" y en el capítulo 3 "SEGURIDAD".

Adoptar todas las medidas para EVITAR EL ARRANQUE ACCIDENTAL DEL ELEVADOR:

- El interruptor en el cuadro de mandos del elevador debe estar bloqueado en la posición 0 mediante candado.
- La llave del candado deberá estar custodiada por la persona encargada del mantenimiento hasta que finalice la intervención.

### PROCEDIMIENTO PARA PEDIR PIEZAS DE RECAMBIO

Para pedir piezas de recambio hay que:

- indicar el número de matrícula (n° de serie) del elevador y el año de fabricación;
- indicar el código de la pieza requerida (ver en la lista la columna "CÓDIGO").
- indicar la cantidad que se precisa.

El pedido debe hacerse al revendedor autorizado indicado al principio.

### MANTENIMIENTO DE SUPERFICIES PINTADAS

La pintura protege las partes metálicas. Para garantizar a lo largo del tiempo la protección de la pintura de los elevadores es indispensable mantener limpio el elevador y efectuar un mantenimiento periódico.

Cabe prestar especial atención a las plataformas, para las cuales es obligatorio efectuar las siguientes operaciones de mantenimiento:

Precaver y reparar los arañazos que hienden la capa de pintura. Efectivamente, los objetos incrustados en los neumáticos pueden causar el desprendimiento del revestimiento de pintura.

Limpiar enseguida las plataformas si se derrama en ellas líquido para baterías, aceite de frenos y cualquier otro líquido especialmente corrosivo.

Después de utilizar el elevador y en particular durante la temporada invernal, secarlo para eliminar el agua (presencia de sal) y limpiar las superficies quitando la suciedad traída por el vehículo: grava, tierra, alquitrán, sal y otros elementos.

El revestimiento se compone de barniz de polvo termoendurecedor y se puede tratar solamente con productos de base neutra. Por lo tanto cabe evitar el empleo de productos agresivos y de hidrolimpiadoras a presión.

NO AJUSTARSE A ESTAS NORMAS CAUSARÁ EL CESE INMEDIATO DE LA GARANTÍA DE 12 MESES

### ENSAYO FINAL DEL ELEVADOR Y CONTROL PERIÓDICO

De acuerdo con lo previsto en la Directiva 2006/42/CE y en las normas de seguridad en los puestos de trabajo, se exige que:

- el técnico autorizado por el constructor, después de montar el elevador, tiene que efectuar el ensayo de funcionamiento tal y como indicado en el formulario "**Certificado de Instalación**".
- Según el uso al cual se destina, es necesario que un técnico especialista, autorizado por el constructor, compruebe periódicamente el elevador (como mínimo una vez al año), de acuerdo con cuanto previsto en el formulario adjunto "**Certificado de Mantenimiento**" que es necesario rellenar a cada control. El técnico que efectúa el control tiene que rellenar y firmar dichos documentos que se tienen que guardar junto con el manual de uso y mantenimiento.

### Riconoscimento della garanzia

Al fine del riconoscimento della garanzia, il costruttore obbliga l'installatore ad applicare l'etichetta dei dati tecnici / numero di serie nella posizione indicata in figura fornita assieme al manuale di uso e manutenzione.

### Granting of warranty

For the sake of warranty granting the manufacturer commits the Installer to fit the type label shown in the picture, carrying the S/N of the lift, on the indicated spot. The type label comes with the User Manual of the lift and is an integral part of it !

### Reconnaissance de la garantie

Afin de reconnaître la garantie, le constructeur oblige l'installateur à appliquer l'étiquette des données techniques / numéro de série dans la position indiquée sur la figure fournie avec la notice d'utilisation et d'entretien

### Garantieanerkenntung

Zur Anerkennung der Garantieleistung verpflichtet der Hersteller den Installateur, das in der Abbildung gezeigte Typenschild mit der Seriennummer der Hebebühne in der gezeigten Stellung anzubringen. Das selbstklebende Typenschild wird mit der Bedienungsanleitung mitgeliefert und ist Bestandteil der Hebebühne !

### ACEPTACIÓN DE LA GARANTIA

Para l'acceptación de una garantía, el fabricante obliga el técnico que instala el elevador a aplicar la pegatina con los datos técnicos/ número de serie en la posición indicada en la imagen enviada junto con el manual de uso y manutención.



**Anerkendelse af garantien**  
Med henblik på anerkendelsen af garantien forpligter producenten installatøren til at påføre mærkaten med de tekniske data / serienummeret på det i brugs- og vedligeholdelsesmanualen anviste sted, jvnt. figuren.

**Godkjenning av garanti.**  
For å oppnå godkjenning av garantien, påbyr fabrikanten installatøren å sette typeskiltet med tekniske data / serienummer i posisjonen som er vist på figuren som leveres sammen med håndboken for bruk og vedlikehold.

**Bevillande av garantin**  
För bevillande av garantin kräver tillverkaren att installatören applicerar etiketten med tekniska data/serienummer på den plats som indikeras i figuren som följer med bruks- och underhållsanvisningen.

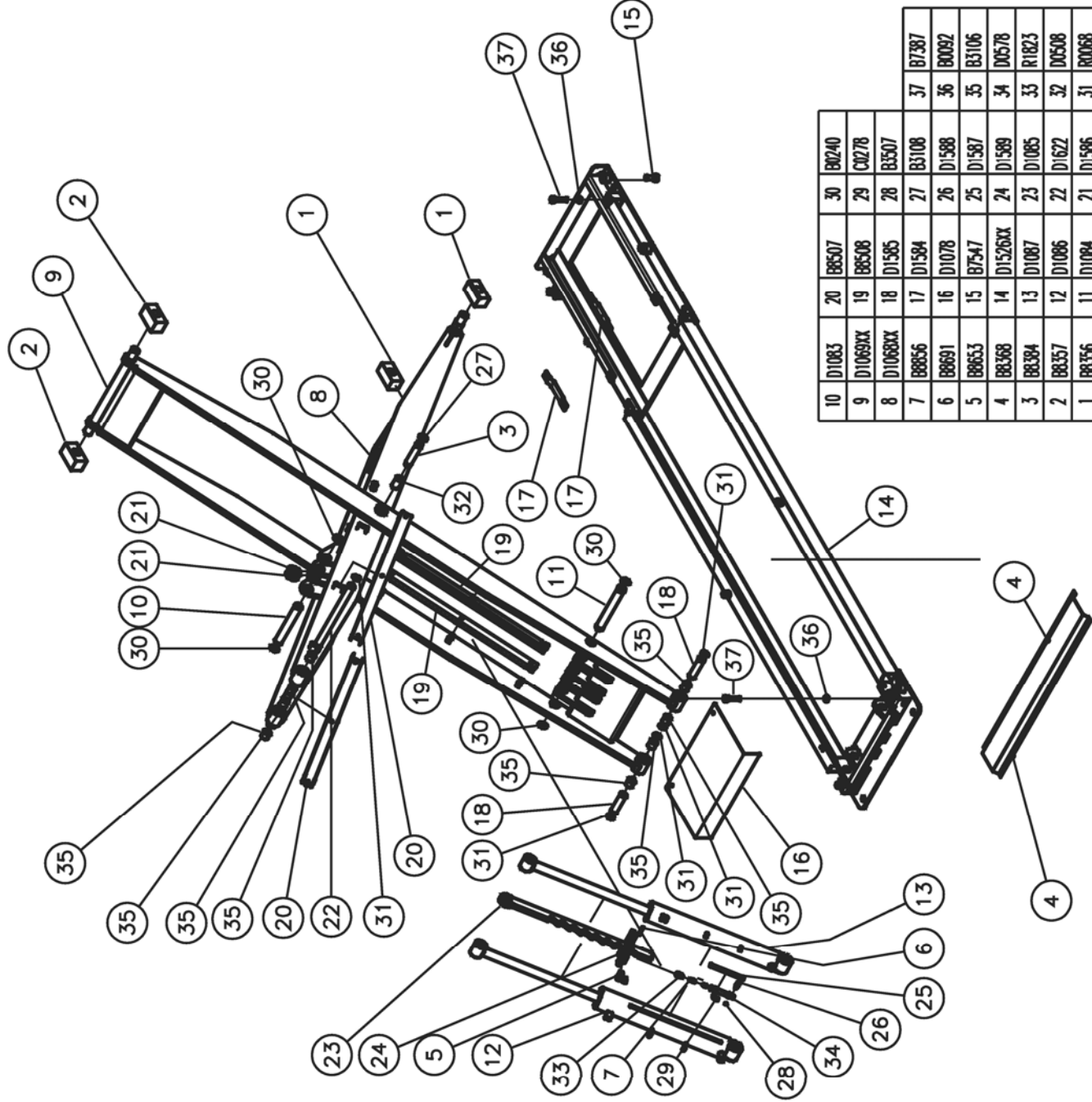


**Erkenning van de garantie**  
Om de garantie te erkennen, wordt de installateur verplicht door de constructeur om het etiket met de technische gegevens en het serienummer aan te brengen op de plaats die wordt aangeduid op de afbeelding die bij de handleiding voor het gebruik en het onderhoud wordt gevoegd.

### Takuun myöntäminen

Jotta takuu voidaan myöntää, valmistaja velvoittaa asentajaa kiinnittämään käyttö- ja huolto-ohjeen ohella annetun tekniset tiedot / sarjanumeron siltäätävän tarran kuvassa osoitettuun asentoon.

BASE E LEVE	
P1 BASE AND LEVERS	BASE UND HEBEL
BASE ET LEVIERS	BASE Y PALANCAS



10	D1083	20	B8507	30	B8240
9	D1069XX	19	B8508	29	C0278
8	D1068XX	18	D1585	28	B3507
7	B8856	17	D1584	27	B3108
6	B8691	16	D1078	26	D1588
5	B8653	15	B7547	25	D1587
4	B8368	14	D1526XX	24	D1589
3	B8394	13	D1087	23	D1085
2	B8357	12	D1086	22	D1622
1	B8356	11	D1084	21	D1586
				37	B7387
				36	B0092
				35	B3106
				34	D0578
				33	R1823
				32	D0508
				31	R0088

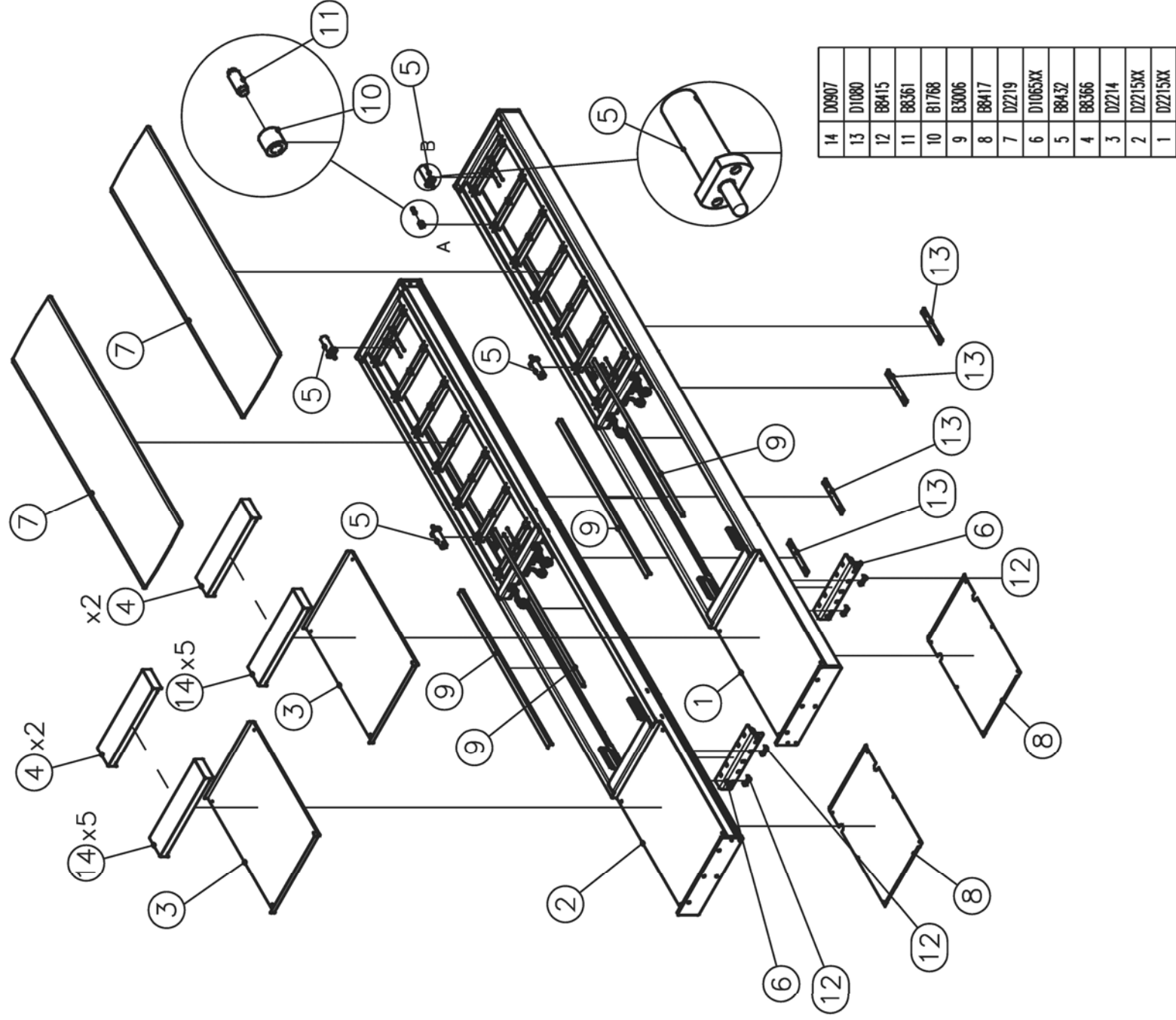
PEDANE MOD. AX

PLATFORMS MOD. AX

PLATTFORMEN MOD. AX

PLATES-FORMES MOD. AX

PLATAFORMAS MOD. AX



TORRETTE

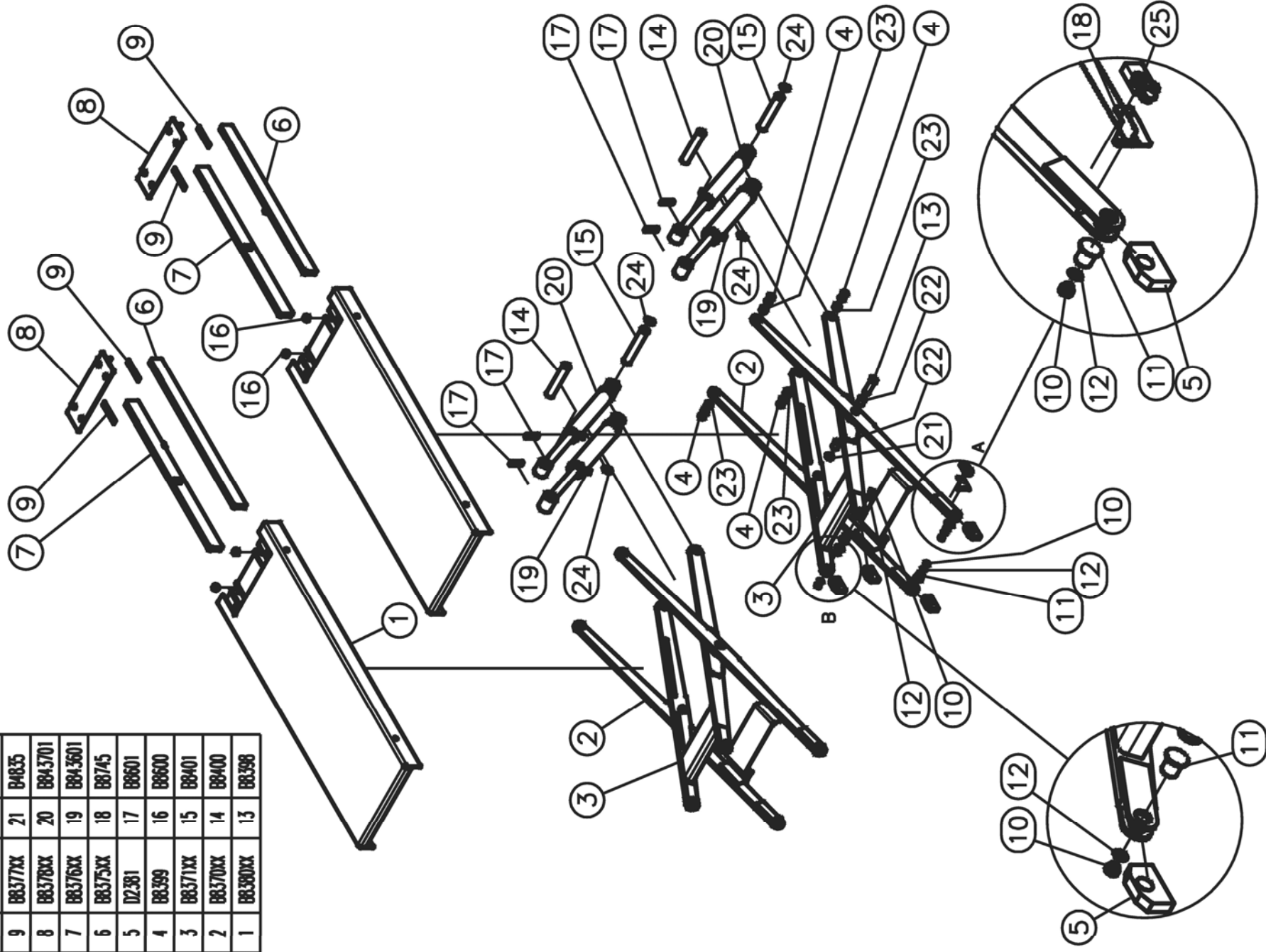
LIFT TABLES

RADFREIHEBER

LEVAGES AUXILIAIRE

ELEVADORES AUXILIARES

12	B8374	25	B6661
11	B8396	24	B0240
10	B8373	22	S3525
9	B8377XX	21	B4835
8	B8378XX	20	B843701
7	B8376XX	19	B843601
6	B8375XX	18	B8745
5	D2381	17	B6601
4	B8399	16	B6600
3	B8371XX	15	B8401
2	B8370XX	14	B8400
1	B8380XX	13	B8398



QUADRO DI COMANDO "L"

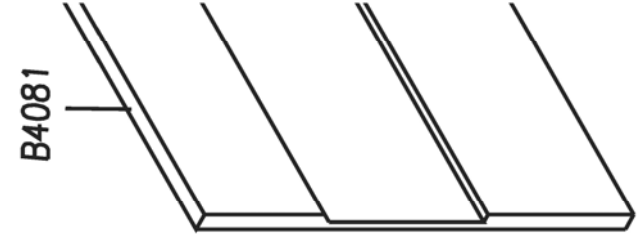
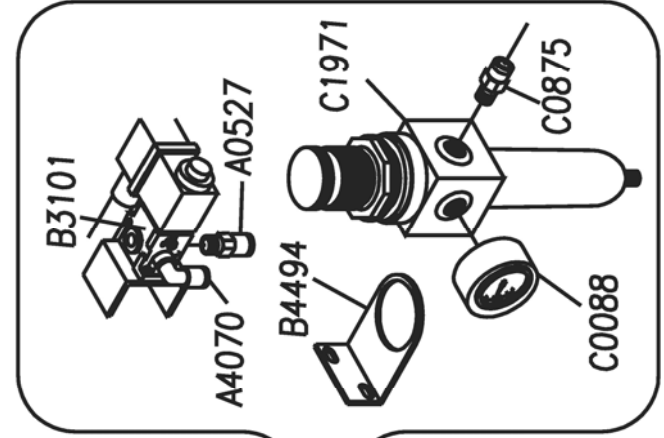
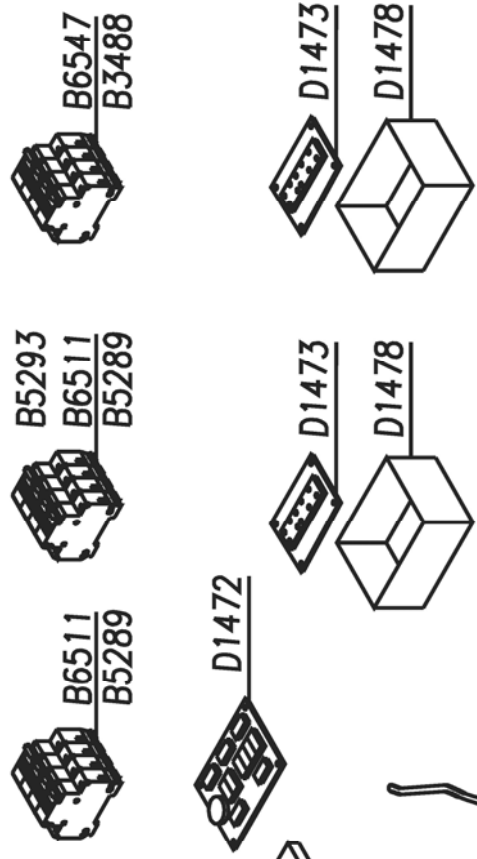
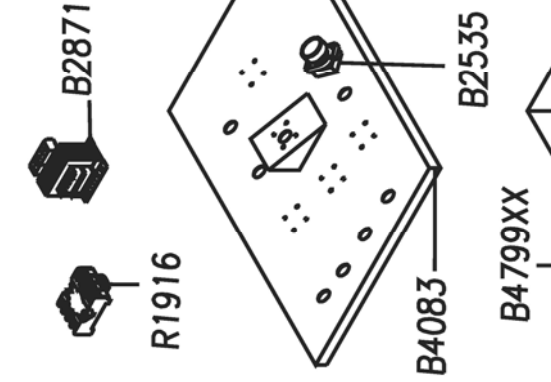
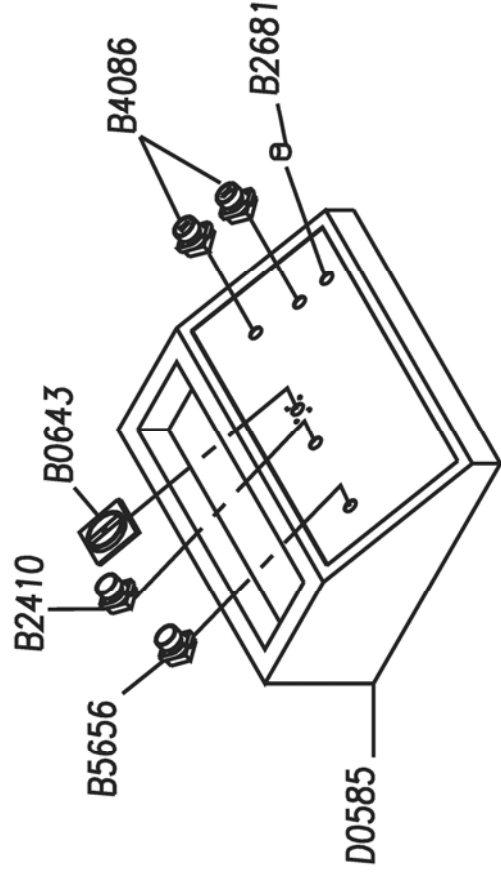
CONTROL BOX

STEUERTAFEL

TABLEAU DE COMMANDE

PANEL DE MANDO

D1480





QUADRO DI COMANDO "A"

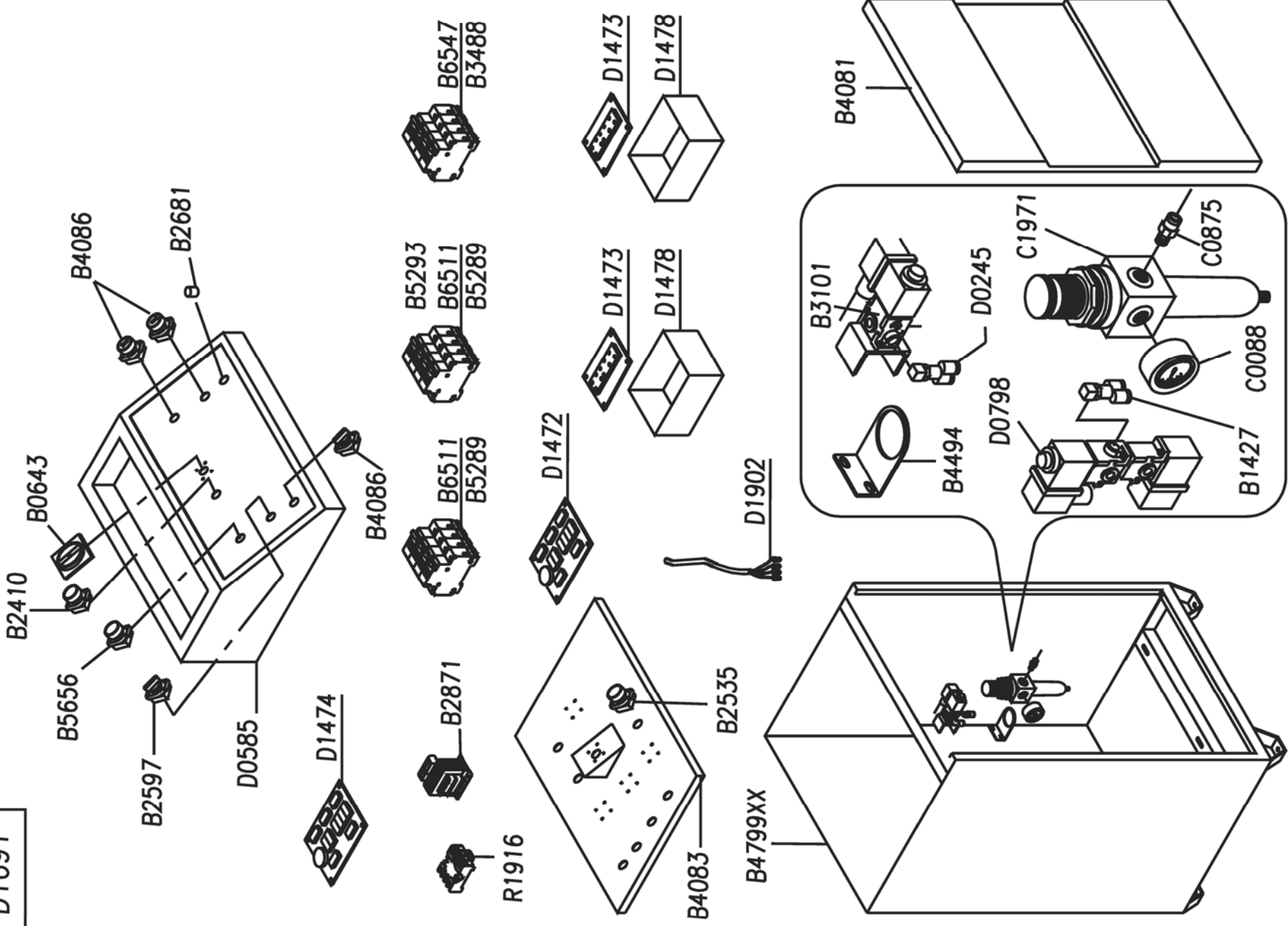
CONTROL BOX

STEUERTAFEL

TABLER DE COMMANDE

PANEL DE MANDO

D1691



QUADRO DI COMANDO " X "

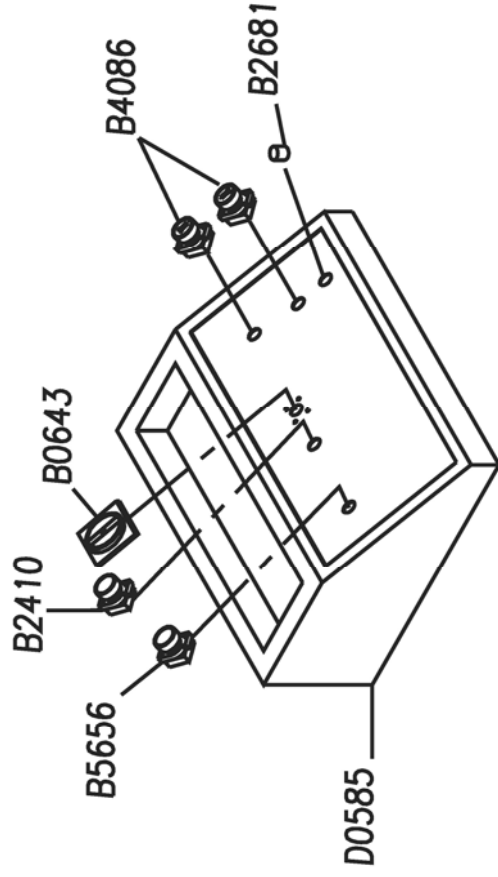
CONTROL BOX

STEUERTAFEL

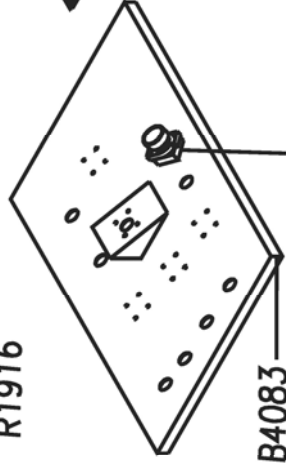
TABLEAU DE COMMANDE

PANEL DE MANDO

D1692



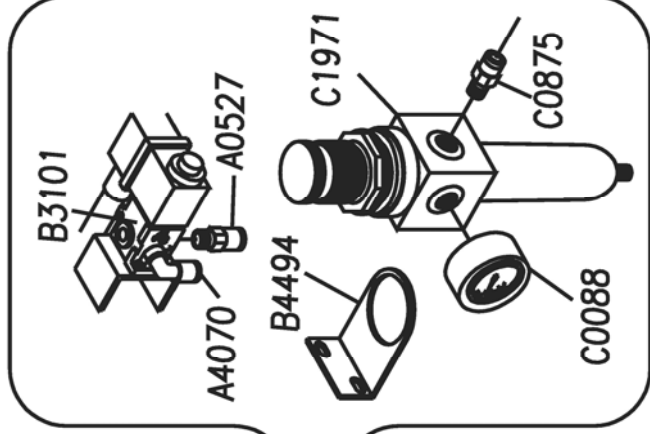
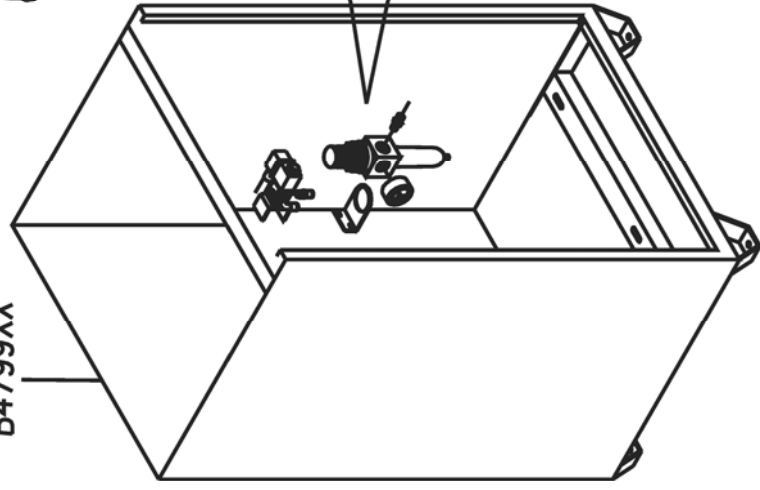
R1916



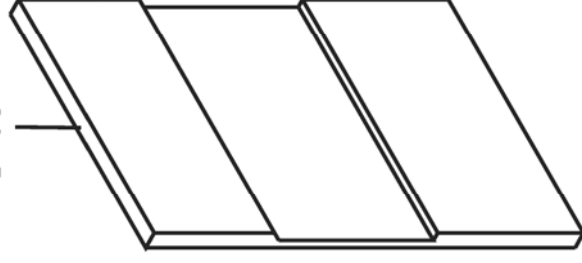
B4083  
B2535



B4799XX



B4081



QUADRO DI COMANDO " AX "

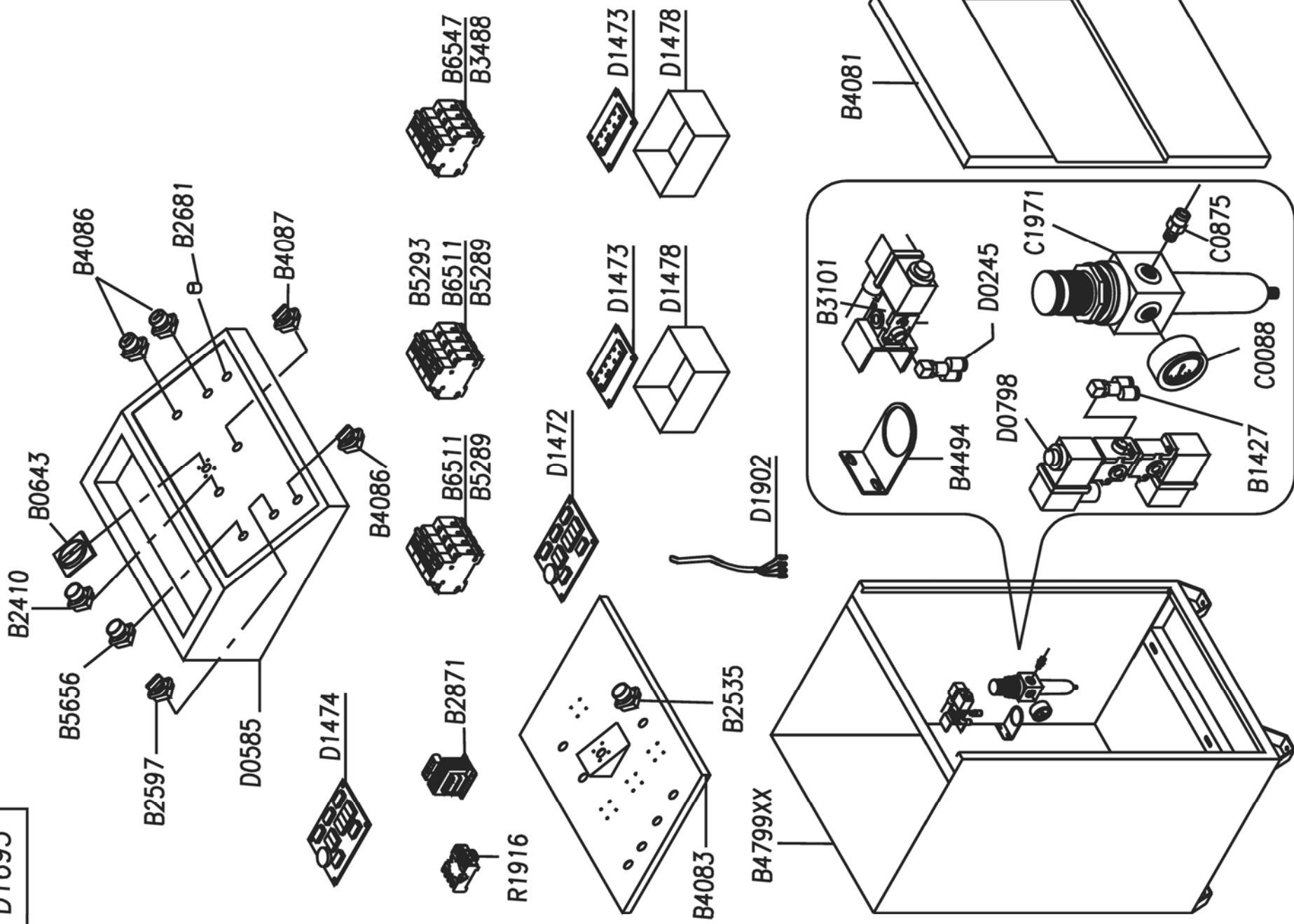
CONTROL BOX

STEUERTAFEL

TABLEAU DE COMMANDE

PANEL DE MANDO

D1693



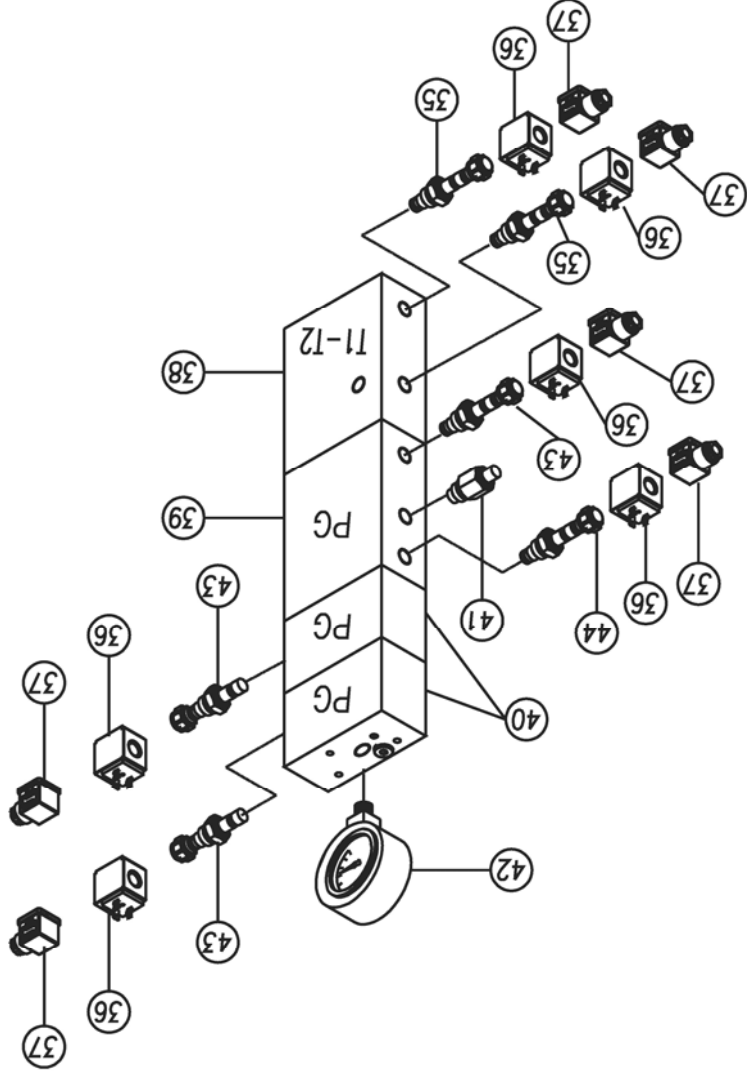
CENTRALINA OLEODINAMICA

OLEODYNAMIC CONTROL UNIT

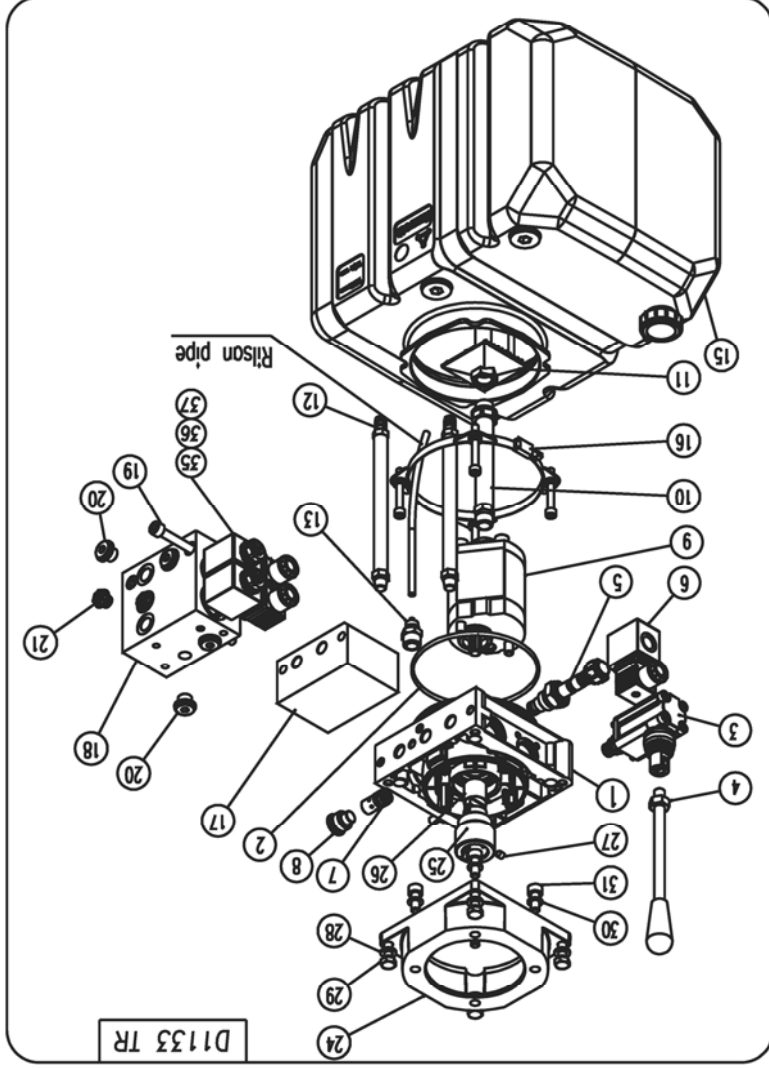
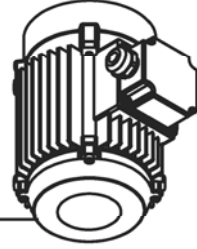
CENTRALE HYDRAULIQUE

HYDRAULIKEINHEIT

CENTRALITA HIDRAULICA

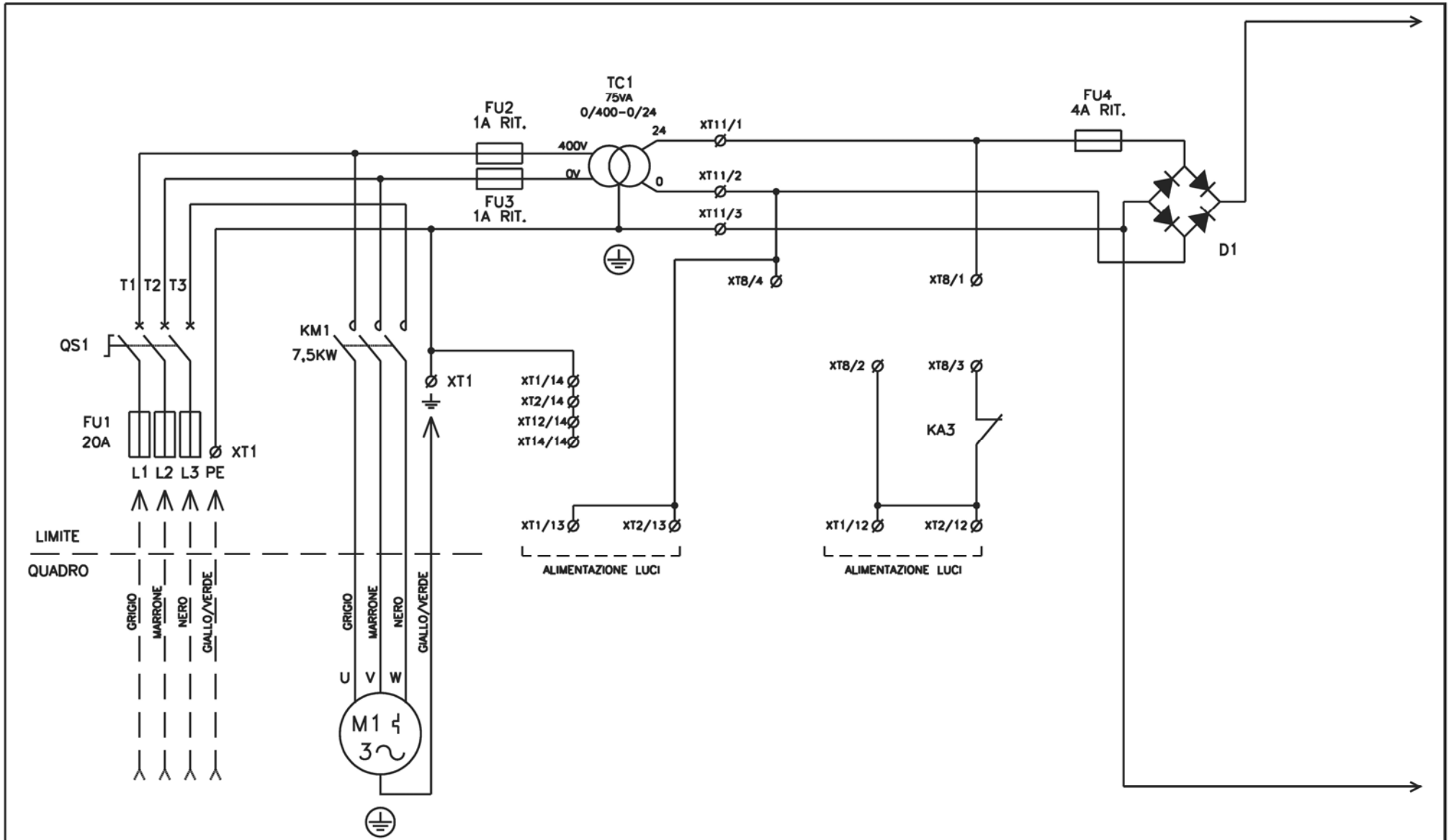


S6000 (400V)



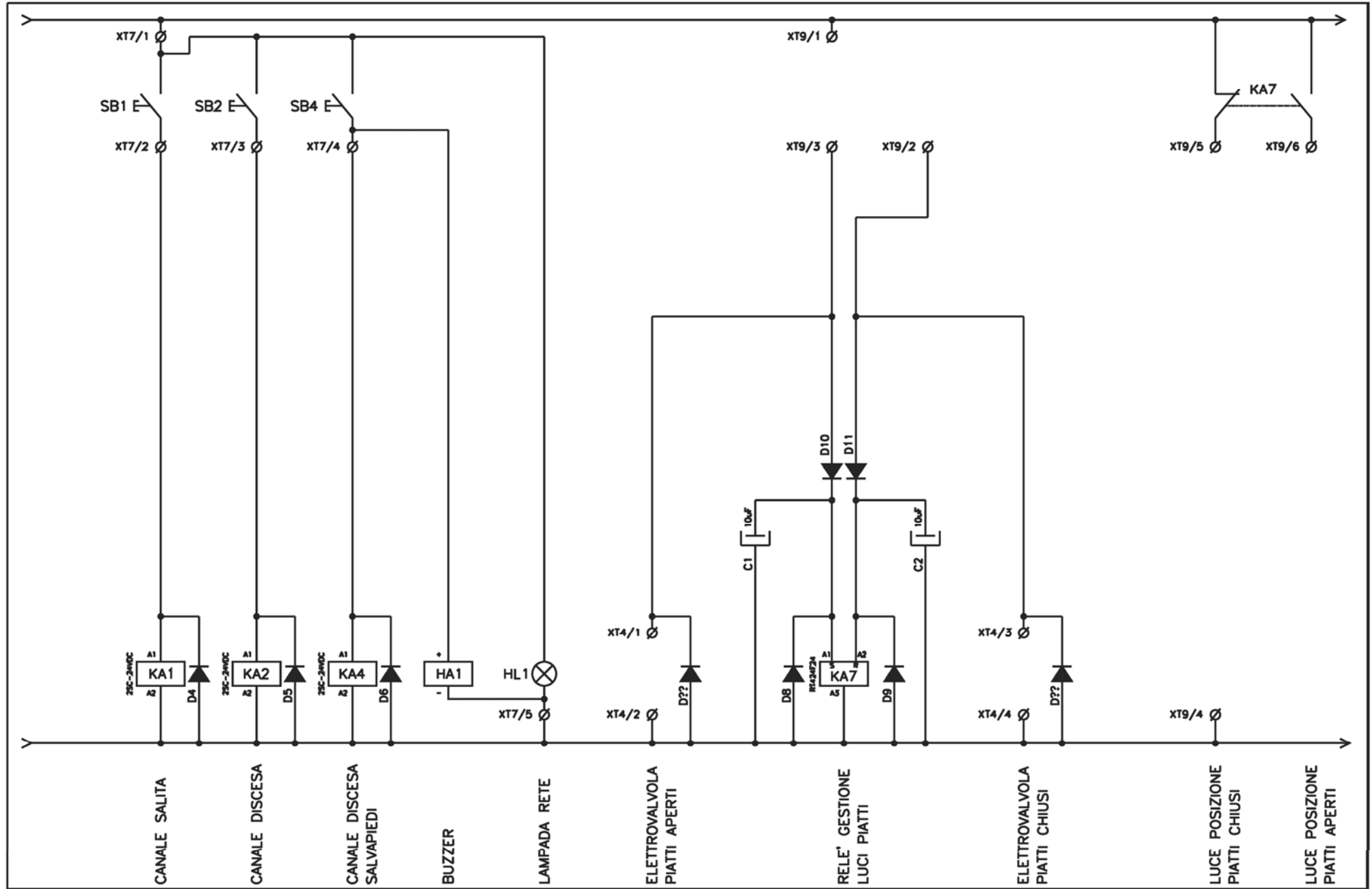
- 1 B4877
- 2 D0248
- 3 D1670
- 4 D1671
- 5 B4870
- 6 B4871
- 7 B5430
- 8 B5421
- 9 D1672
- 10 D1673
- 11 R1342
- 12 B4874
- 13 B4181
- 14 D1674
- 15 D1674
- 16 R1767
- 17 D1675
- 18 B4185
- 19 D1676
- 20 B5429
- 21 B4867
- 22 D1677
- 23 B1673
- 24 D1678
- 25 A4206
- 26 B5428
- 27 D1679
- 28 D1679
- 29 OM4140008
- 30 D1680
- 31 B4182
- 32 B772
- 33 R1351
- 34 B4173
- 35 B4174
- 36 B4175
- 37 B4184
- 38 YS0066
- 39 B4183
- 40 B5956

L

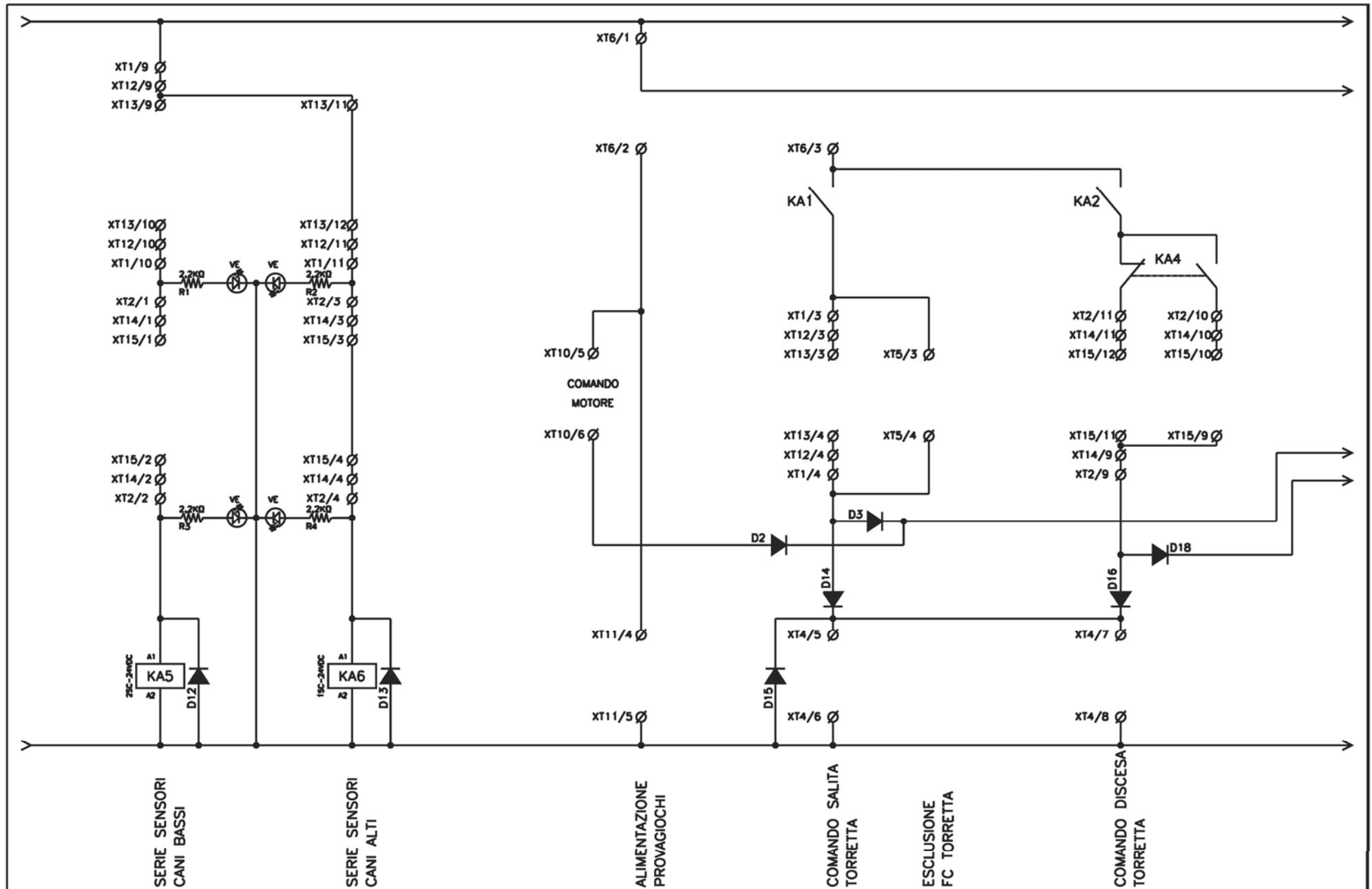


Descrizione	LINEA	MOTORE
Potenza(kw)	4.0KW	4.0KW
Tensione(volt)	400V	400V
Sezione(mm <sup>2</sup> ) <sup>*</sup>	4X2.5	4X2.5

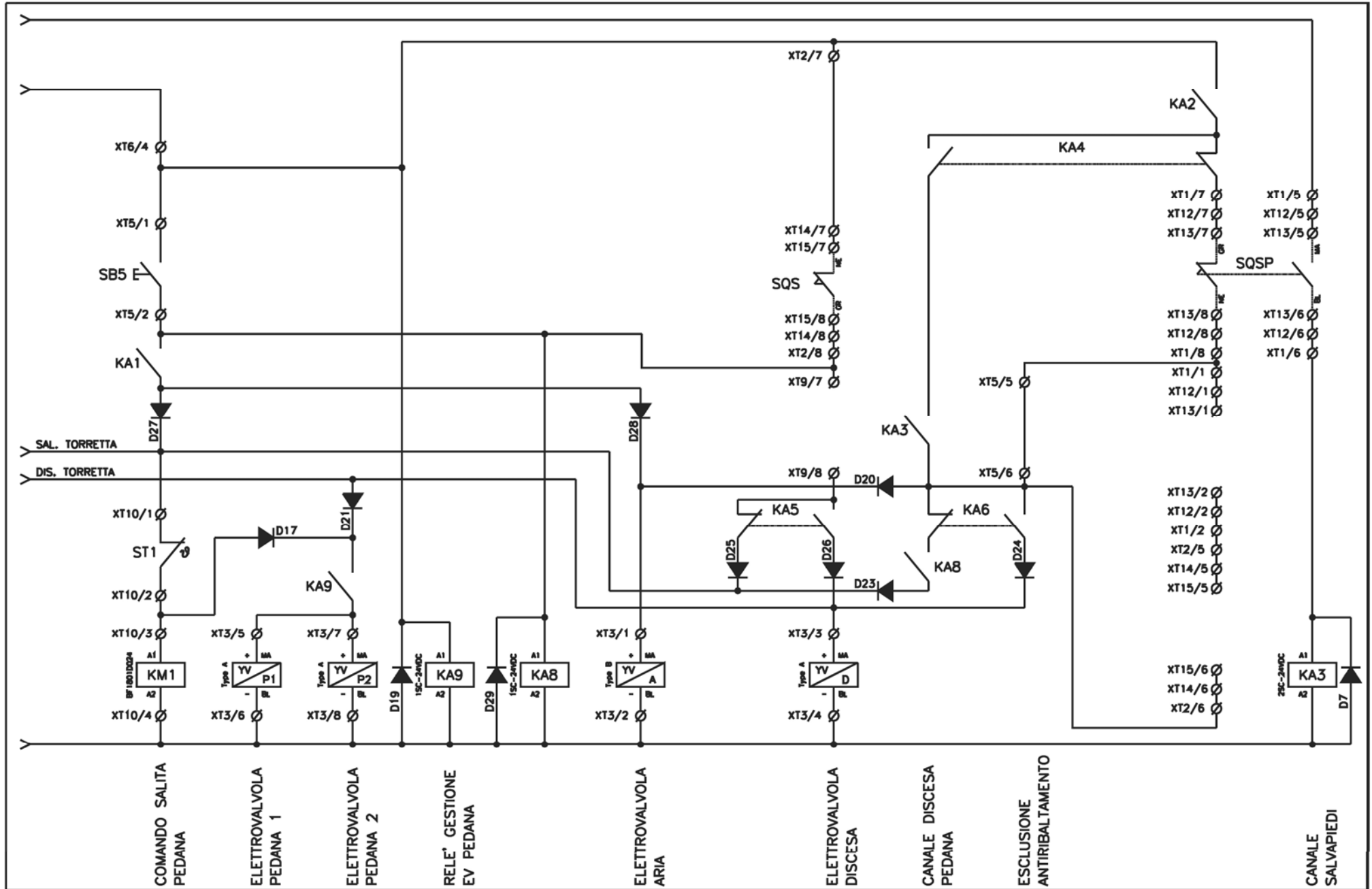
L



L

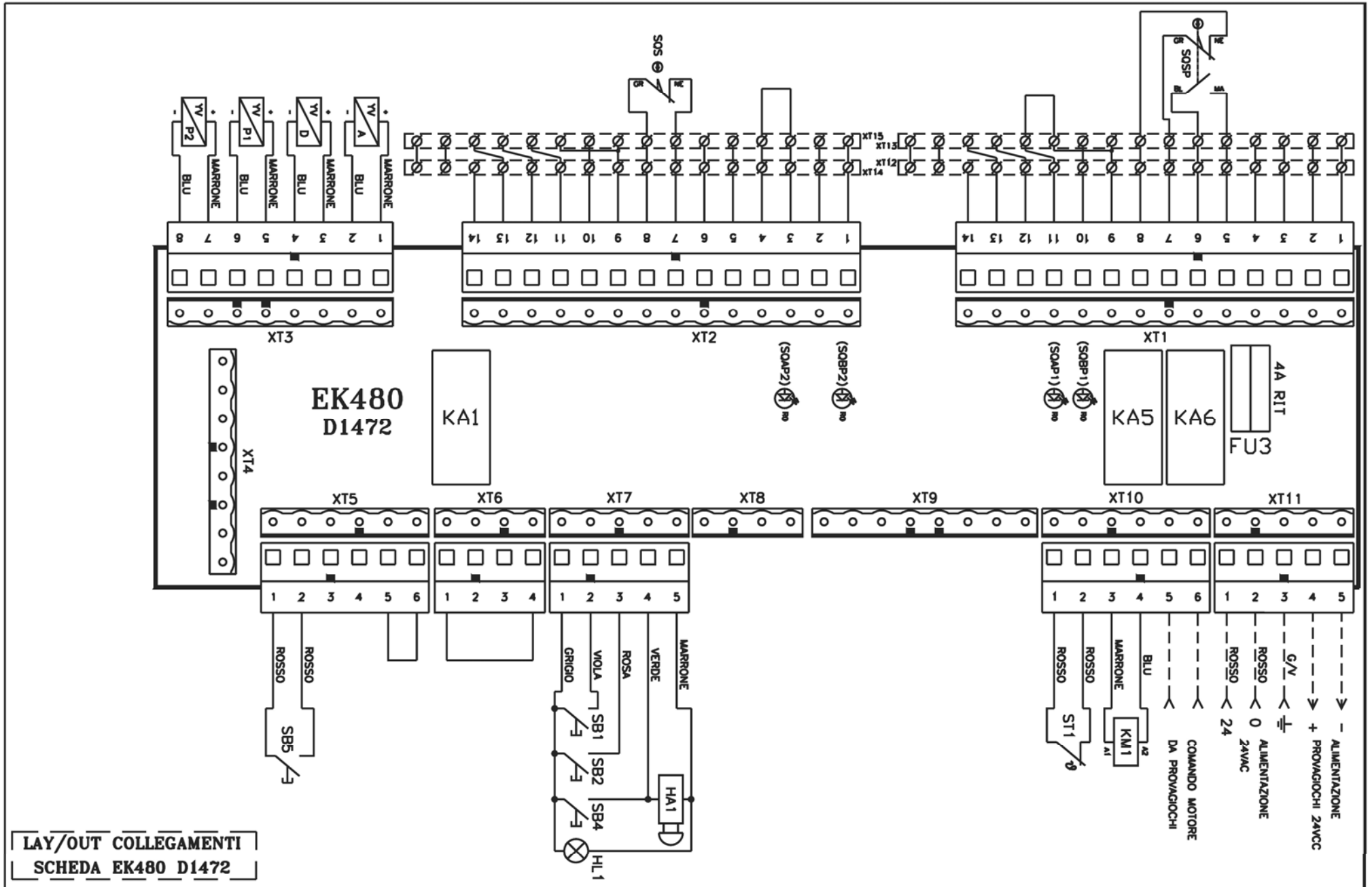


L

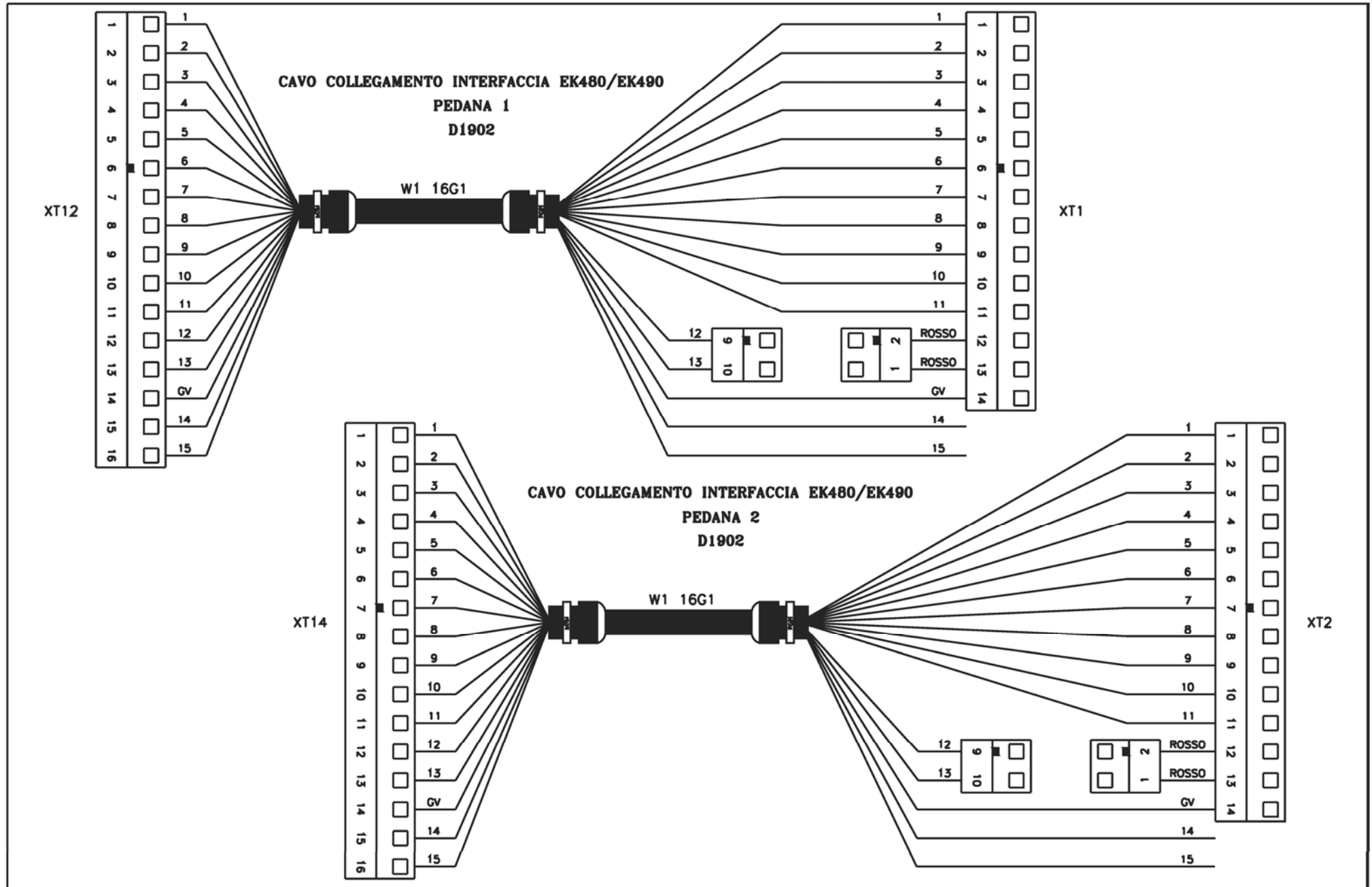




L

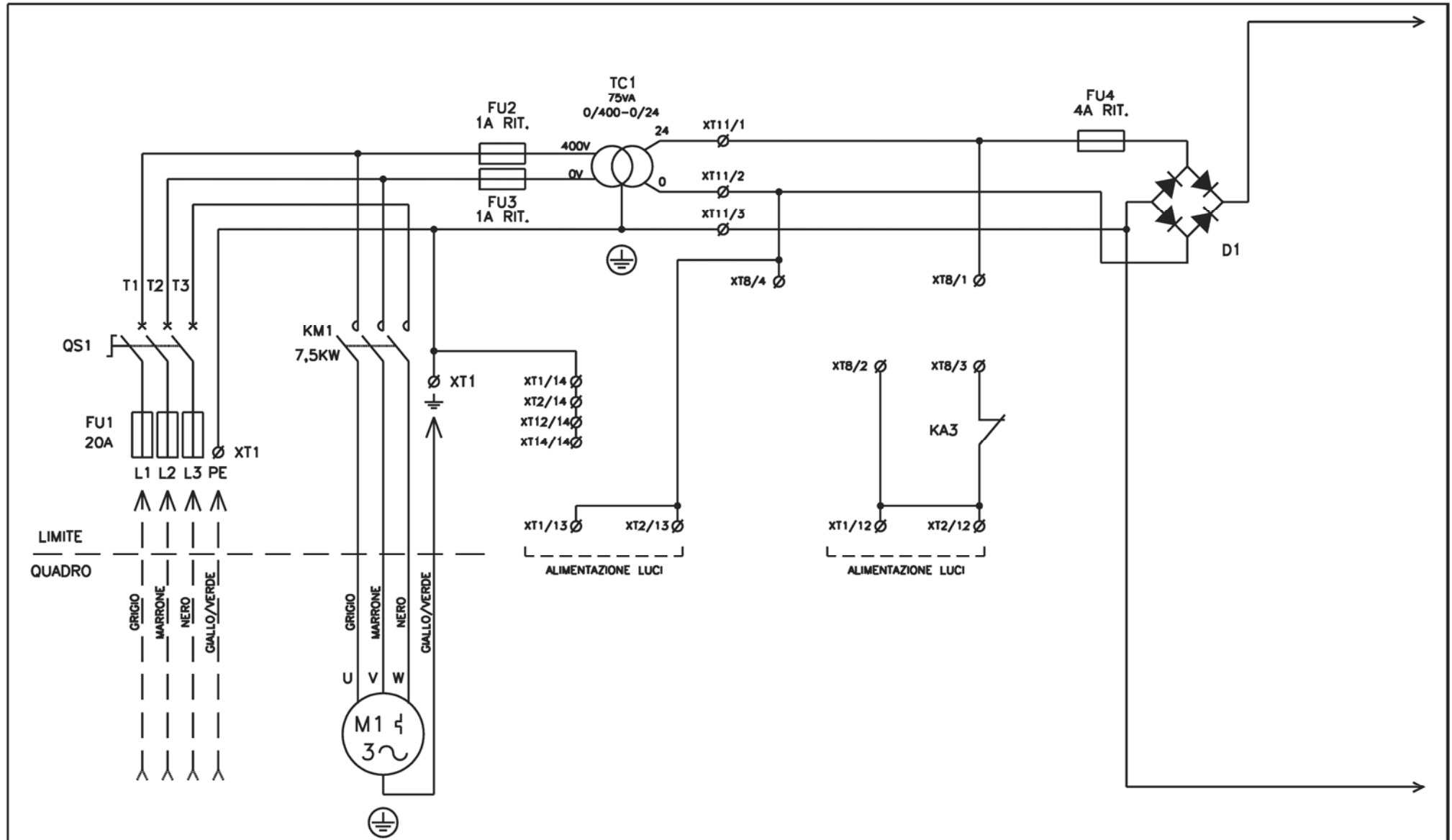


L

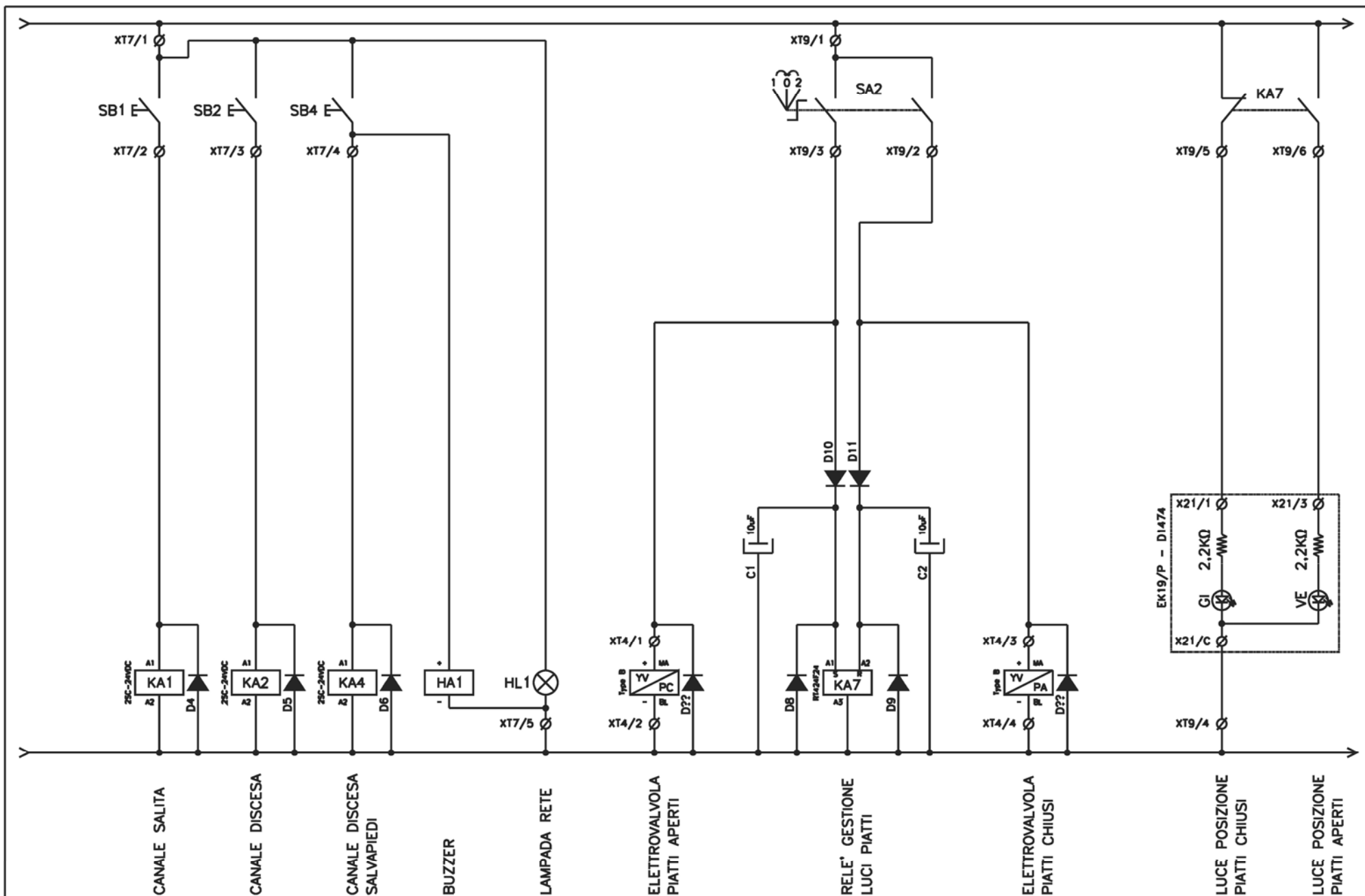


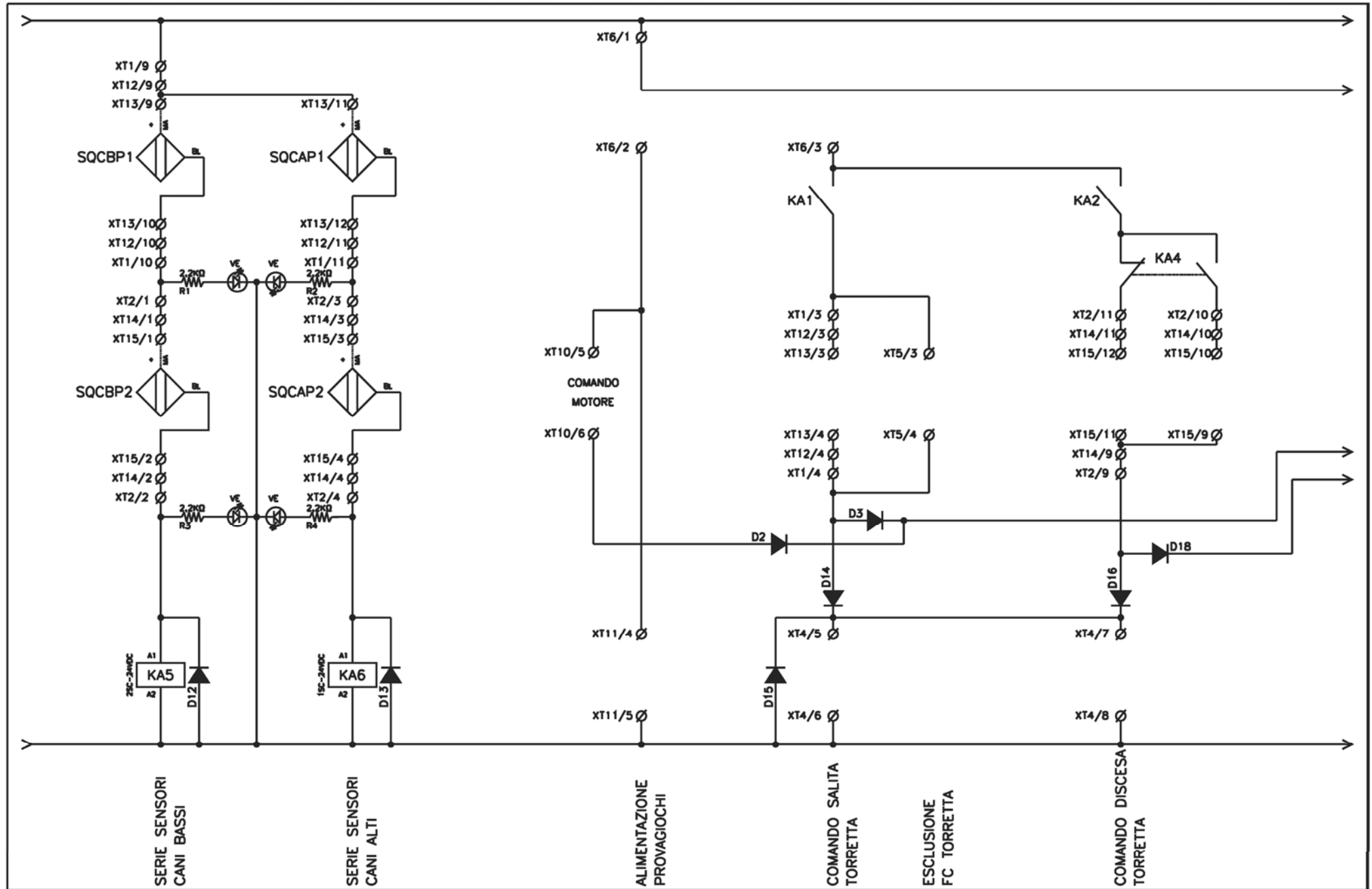
SCHEMA ELETTRICO GENERALE	ELECTRIC WIRING SCHEME	SCHEMA ELECTRIQUE GENERAL	ALLGEMEINER SCHALTPLAN	ESQUEMA ELECTRICO GENERAL
<b>L</b>				

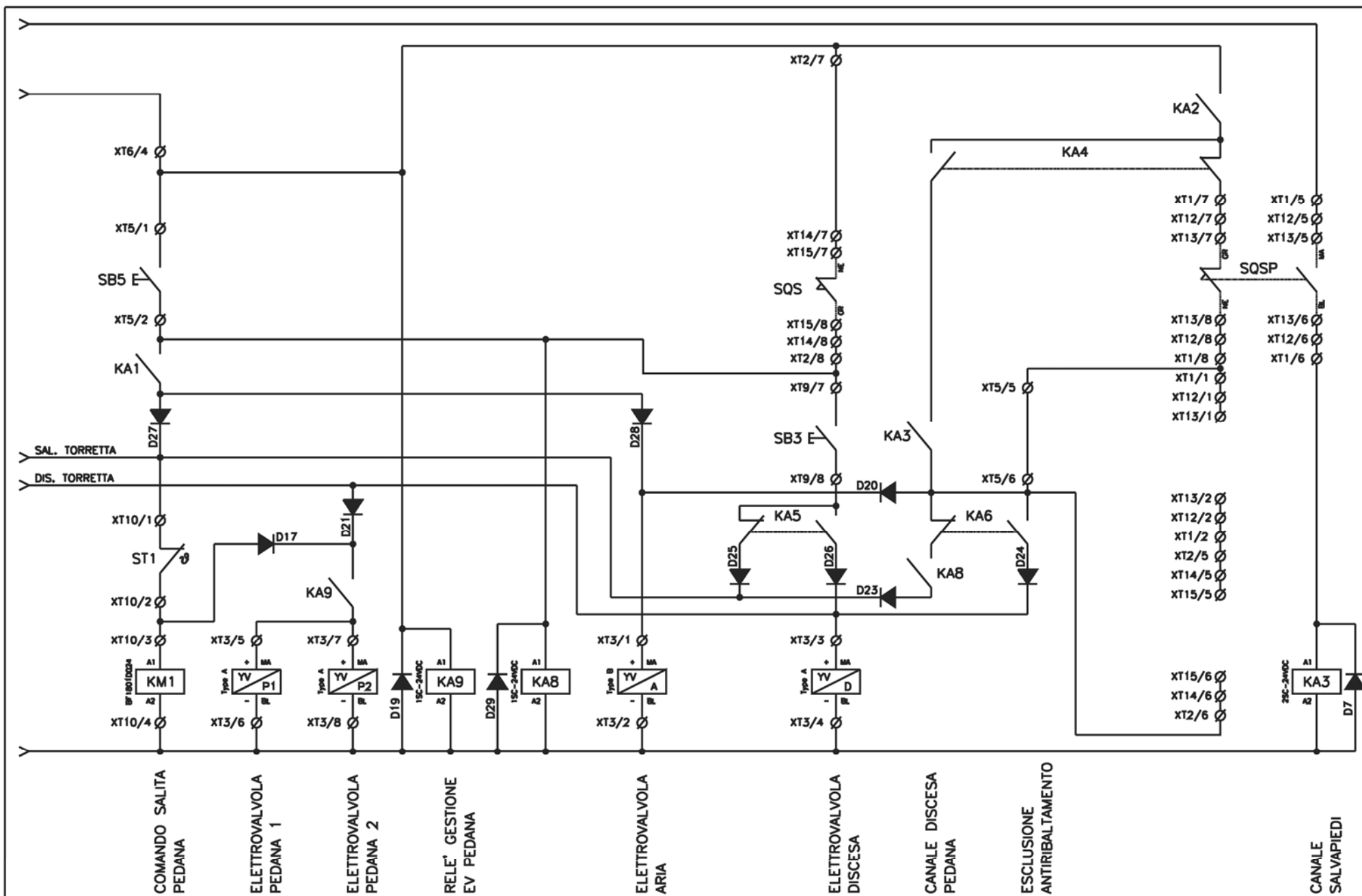
SIGLA	Descrizione	Description	Description	Beschreibung	Denominacion	Part Code
QS1	INTERUTTORE GENERALE 16A	SWITCH 3X16AMP	INTERRUPTEUR	SCHALTER	INTERRUPTOR	B0643
KM1	CONTATTORE NO 7,5 KW 24VCC	CONTACTOR NO 7,5 KW 24VDC	CONTACTEUR	FERNSCHALTER	CONTACTO	R1916
TC1	TRASFORMATORE 75VA	TRANSFORMER 75VA	TRANSFORMER 75VA	TRANSFORMATEUR 75VA	TRANSFORMATOR 75VA	B2871
FU1	PORTA TRIPOLARE 10X38	FUSE HOUSING	PORTE-FUSIBLE	SICHERUNGSHALTER	PORTAFUSIBLE	B6547+B3488
FU2	PORTA FUSIBILE 1ARIT	FUSE CARRIER 1ARIT	PORTE-FUSIBLE 10X38 WIMEX PCH 10X38	SCHMELZSICHERUNGHALTE R	PORTAFUSIBLES 10X38 WIMEX PCH1	B6511+B5289
FU3	PORTA FUSIBILE 1ARIT	FUSE CARRIER 1ARIT	PORTE-FUSIBLE 10X38 WIMEX PCH 10X38	SCHMELZSICHERUNGHALTE R	PORTAFUSIBLES 10X38 WIMEX PCH1	B6511+B5289
FU4	FUSIBILE 5X20 4A RITARDATO	FUSE 5X20 4A*	FUSIBLE 5X20 4A	SCHMELZSICHERUNG 5X20 4A	FUSIBILE 5X20 4A	B5293
HL1	LAMPADA BIANCA 24V	WHITE LAMP	Lampe pour voyant lumineux 24V	KONTROLLEUCHTE 24V	LAMPARA DE SEÑALIZACION 24V	B2410
HA1	BUZZER 24V	BUZZER 24V	BUZZER 24V	BUZZER 24V	BUZZER 24V	<b>B2681</b>
SB1	PULSANTE NERO/F SALITA	BLACK PUSH BUTTON LIFTING	BOUTON	DRUCKKNOPF	PULSADOR	B4086
SB2	PULSANTE NERO/F DISCESA	BLACK PUSH BUTTON DESCENT	BOUTON	DRUCKKNOPF	PULSADOR	B4086
SB4	PULSANTE BIANCO ULTIMO TRATTO	WHITE PUSH BUTTON	BOUTON	DRUCKKNOPF	PULSADOR	B5656
SB5	PULSANTE BIANCO ESCL.SICUREZZE	WHITE PUSH BUTTON	SELECTEUR	UMSCHALTER	SELECTOR	B2535
EK480	SCHEDA GESTIONE SAT EV/50R	ELECTRONICAL CARD	CARTE ELECTRIQUE	ELEKTROKARTE	PLACA ELECTRONICA	D1472
EK490	SCHEDA INTERFACCIA PEDANE 1/2					D1473
BOX P1	SCATOLA COLLEGAMENTI P1					D1478
BOX P2	SCATOLA COLLEGAMENTI P2					D1478
W1 W2	CAVO 16G1 12 MT COLL.P1 P2	CABLE				D1902
YVA	ELETTROVALVOLA ARIA	AIR SOLENOID VALVE	ELECTROVANNE PNEUMATIQUE	ELEKTROMAGNETVENTIL	ELECTROVALVULA AIRE	-
YVD	ELETTROVALVOLA DISCESA	DESCENT SOLENOID VALVE	ELECTROVANNE DE DESCENTE	ELEKTROMAGNETVENTIL „ ABSENKEN „	ELECTROVALVULA DE DESCENSO	-
SQSP	FINECORSIA SICUREZZA SALVAPIEDI	FOOTGUARDS LIMIT SWITCH	CONTACT	MIKROSCHALTER	MICROINTERRUPTOR	D0901
SQS	FINECORSIA SALITA PEDANA	PLATFORM LIFTING LIMIT SWITCH	CONTACT	MIKROSCHALTER	MICROINTERRUPTOR	D0901
M1	MOTORE ELETTRICO	ELECTRICAL MOTOR	MOTOR	MOTOR	MOTOR	-
ST1	PASTIGLIA TERMICA	TERMAL SWITCH	THERMIQUE	WAERME	TÉRMIICO	-
EK008	SPORTELLLO ANTERIORE SATURNUS	FRONT DOOR	TRAPPE AVANT	FRONTTÜR	PUERTA DELANTERA ARMARIO	B4081
EK064	PLANCIA COMANDO SATURNUS EV	CONTROL PANEL	TABLEAU DE COMMANDE EL	STEUERVERKLEIDUNG	TABLERO MANDO EL.	D0585
EK010	SUPPORTO COMPONENTI SATURNUS	SUPPORT ELECTRICAL COMPONENTS	SOUTIEN COMPOSANTS ÉLECTRIQUES	UNTERSTÜTZUNG ELEKTRISCHEN KOMPONENTEN	APOYO COMPONENTES ELÉCTRICOS	B4083

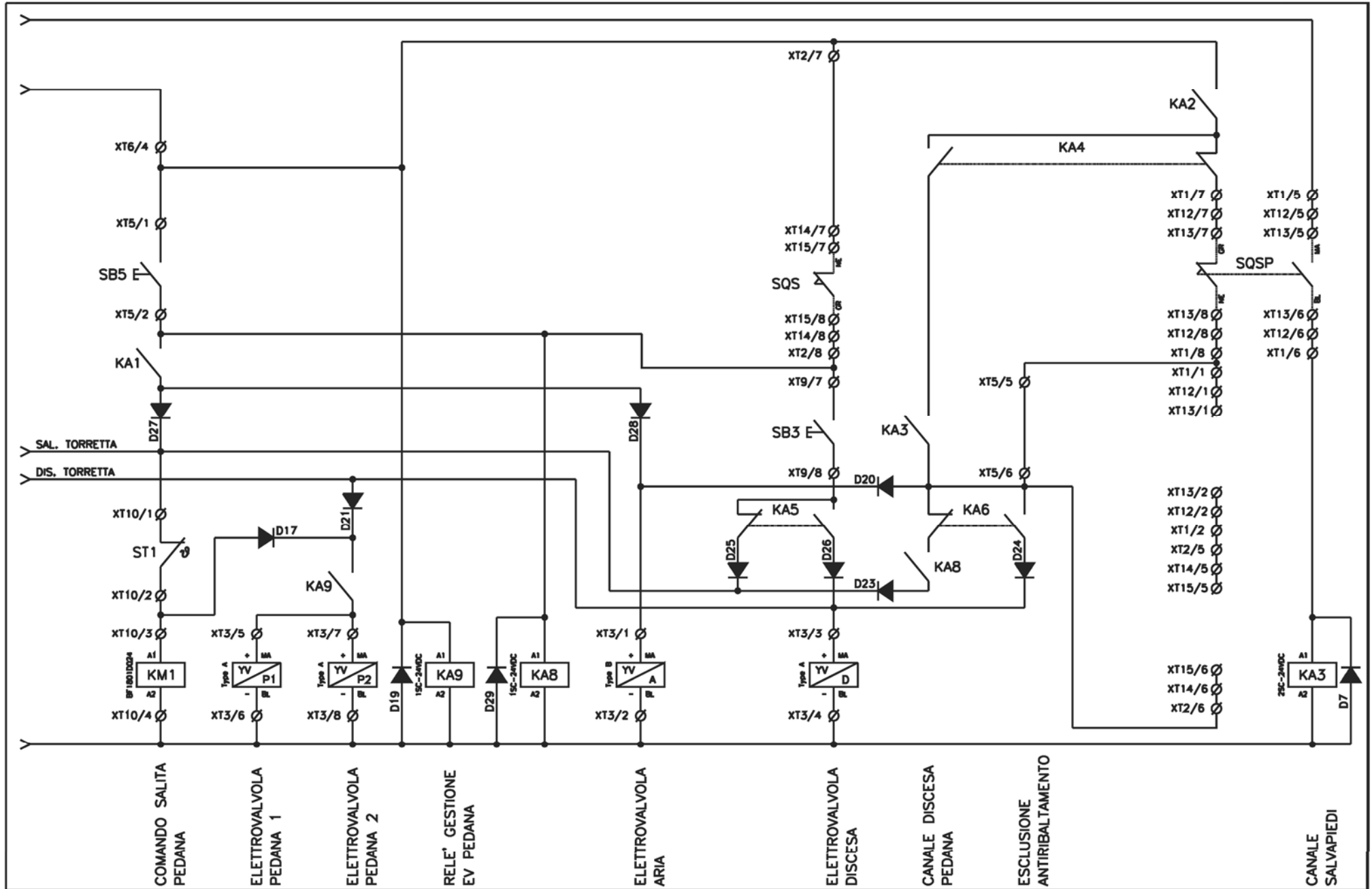


Descrizione	LINEA	MOTORE
Potenza(kw)	4.0KW	4.0KW
Tensione(volt)	400V	400V
Sezione(mm <sup>2</sup> )	4X2.5	4X2.5

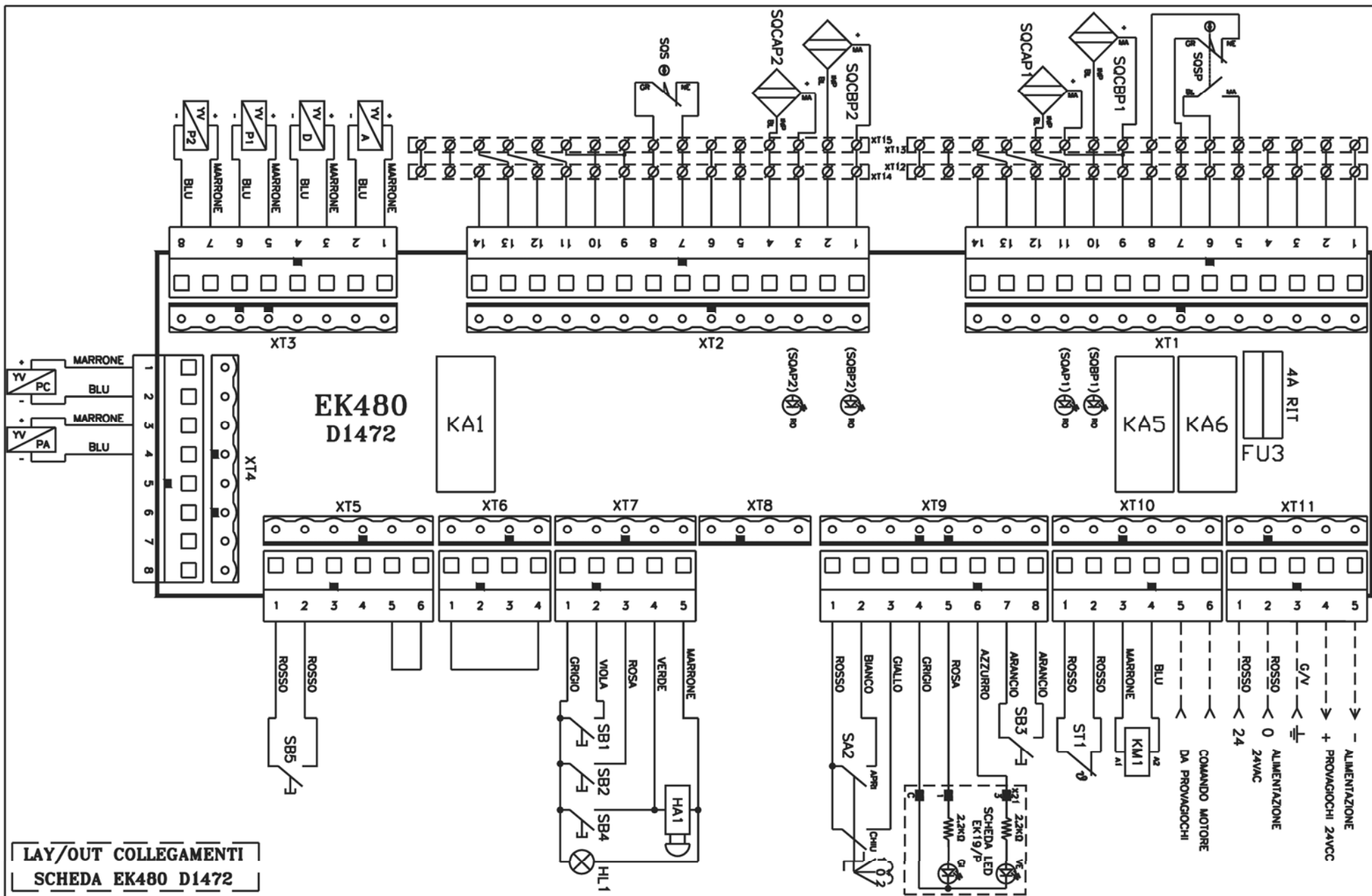


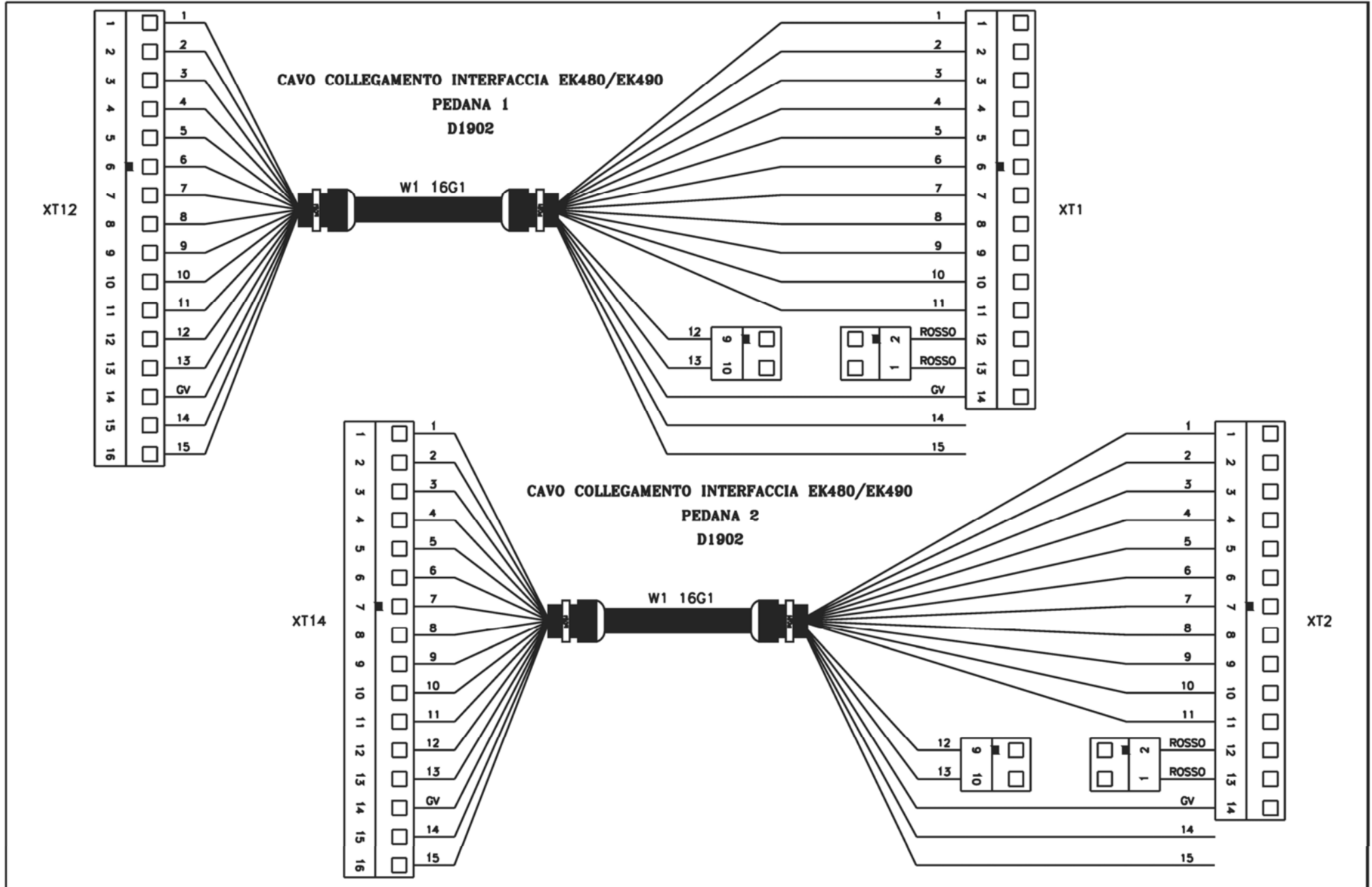




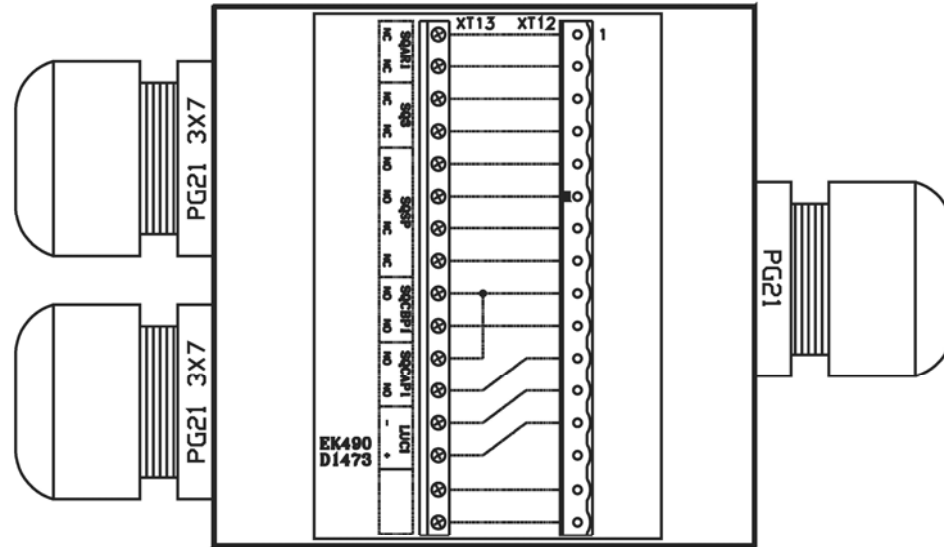




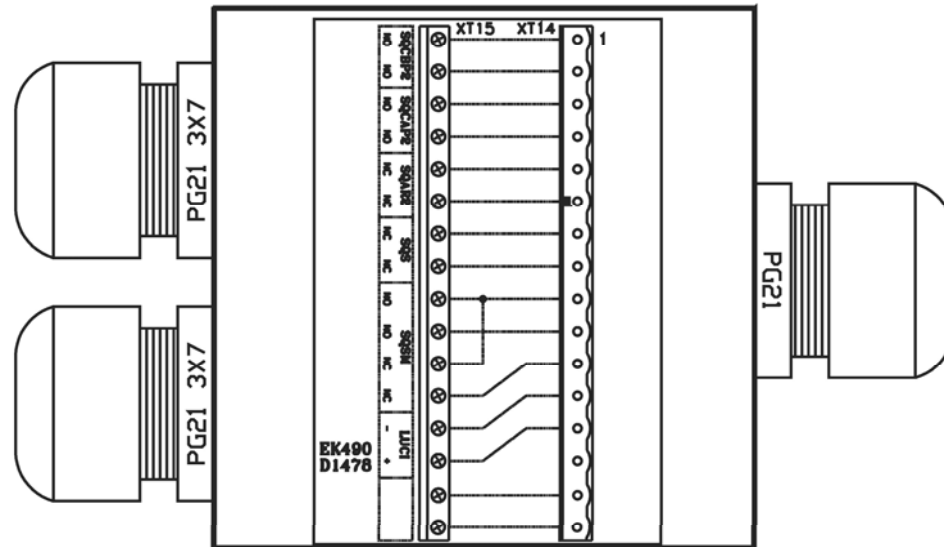




## SCATOLA INTERFACCIA PEDANA 1 D1478

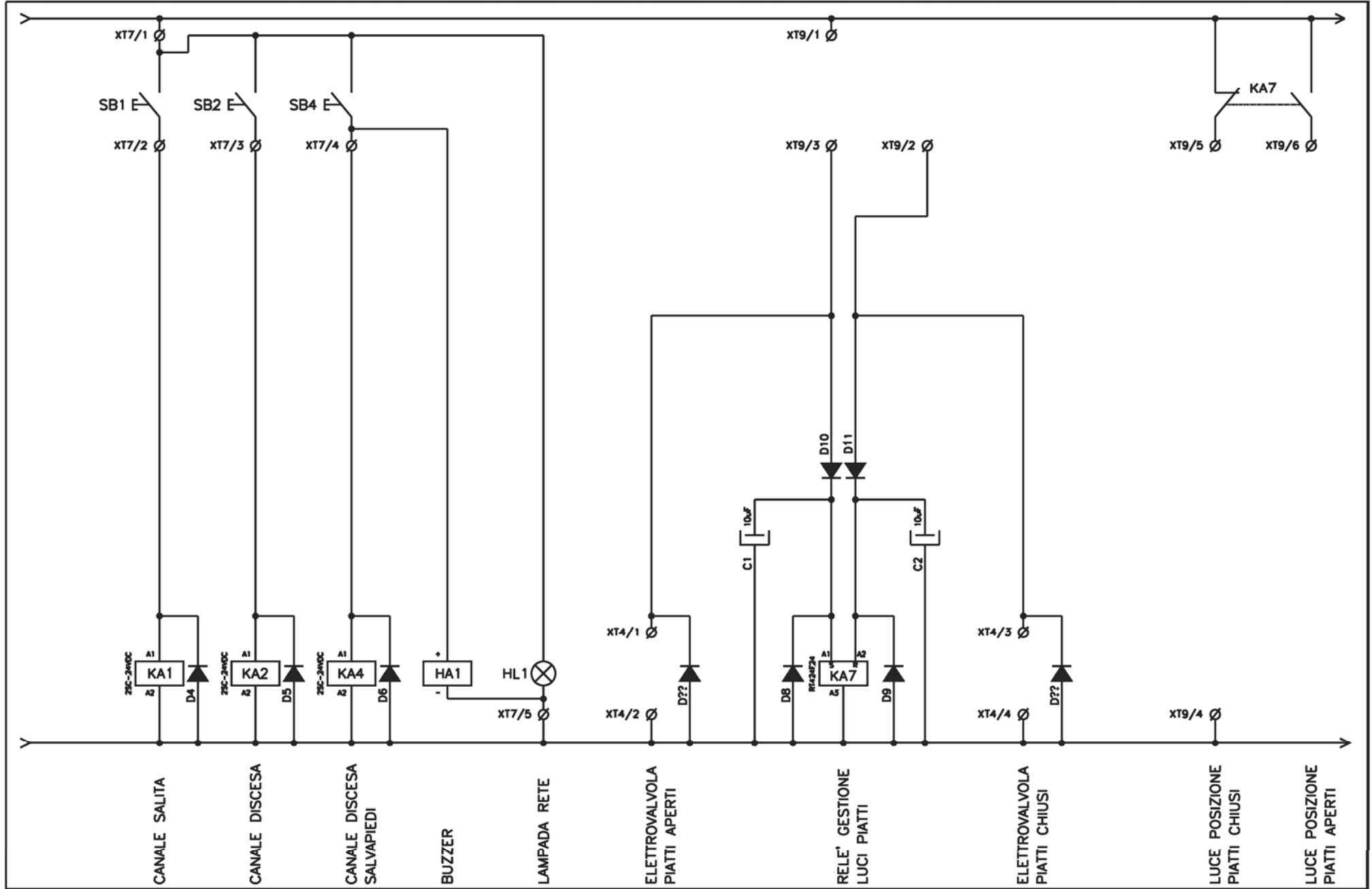


## SCATOLA INTERFACCIA PEDANA 2 D1478

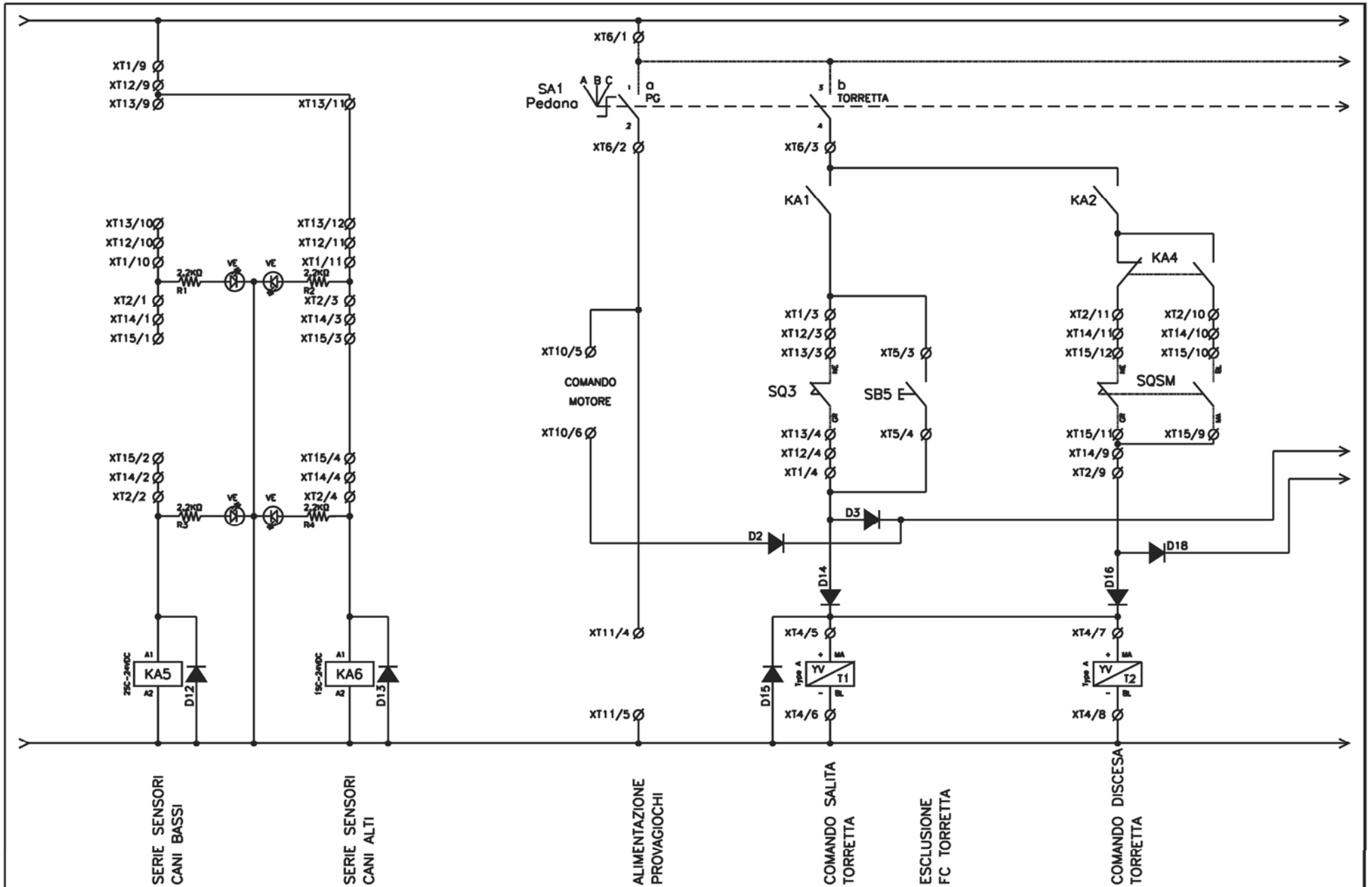


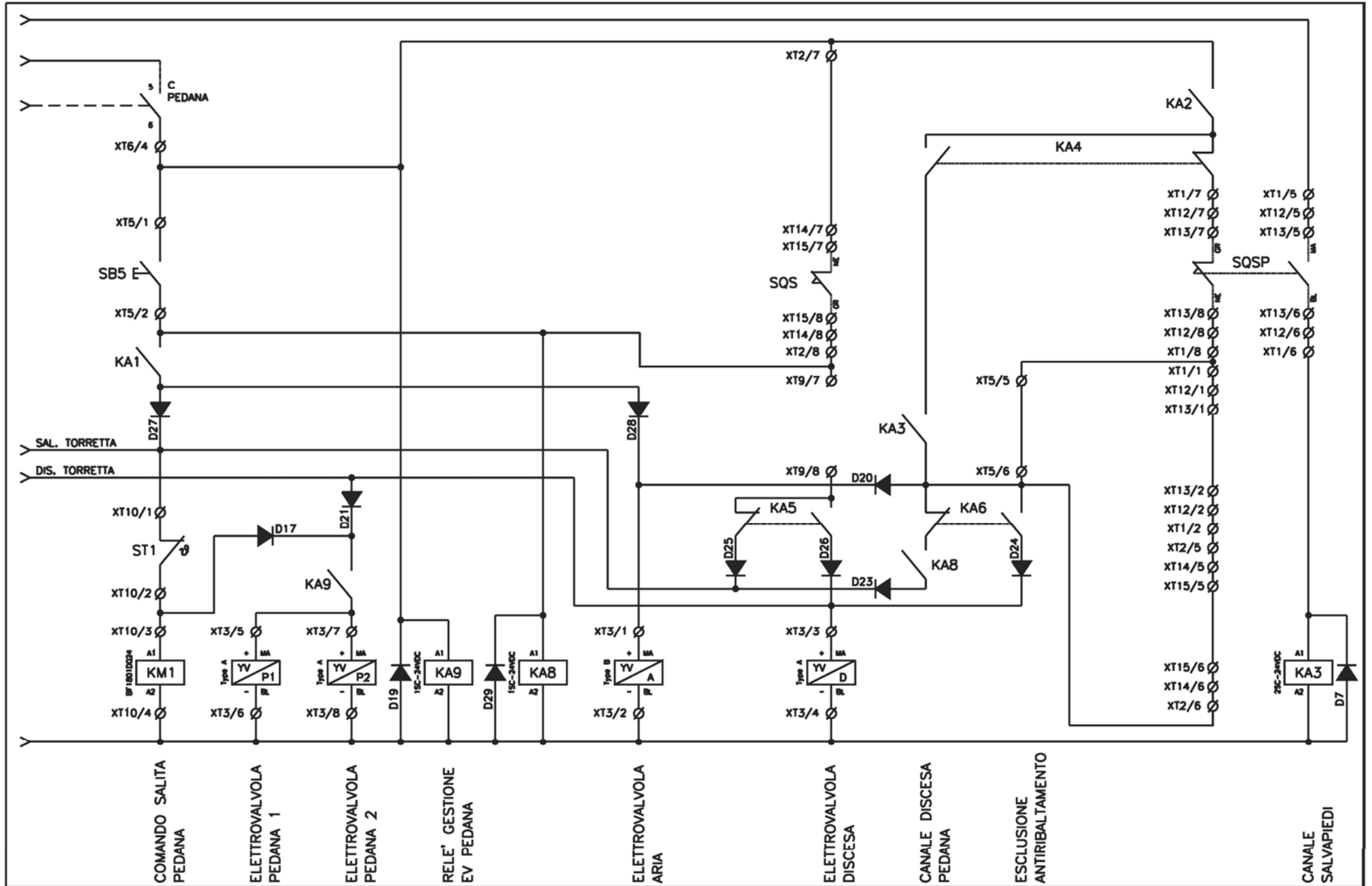
SCHEMA ELETTRICO GENERALE	ELECTRIC WIRING SCHEME	SCHEMA ELECTRIQUE GENERAL	ALLGEMEINER SCHALTPLAN	ESQUEMA ELECTRICO GENERAL
<b>A</b>				

SIGLA	Descrizione	Description	Description	Beschreibung	Denominacion	Part Code
QS1	INTERUTTORE GENERALE 16A	SWITCH 3X16AMP	INTERRUPTEUR	SCHALTER	INTERRUPTOR	B0643
KM1	CONTATTORE NO 7,5 KW 24VCC	CONTACTOR NO 7,5 KW 24VDC	CONTACTEUR	FERNSCHALTER	CONTACTO	R1916
TC1	TRASFORMATORE 75VA	TRANSFORMER 75VA	TRANSFORMER 75VA	TRANSFORMATEUR 75VA	TRANSFORMATOR 75VA	B2871
FU1	PORTA TRIPOLARE 10X38	FUSE HOUSING	PORTE-FUSIBLE	SICHERUNGSHALTER	PORTAFUSIBLE	B6547+B3488
FU2	PORTA FUSIBILE 1ARIT	FUSE CARRIER 1ARIT	PORTE-FUSIBLE 10X38 WIMEX PCH 10X38	SCHMELZSICHERUNGHALTER	PORTAFUSIBLES 10X38 WIMEX PCH1	B6511+B5289
FU3	PORTA FUSIBILE 1ARIT	FUSE CARRIER 1ARIT	PORTE-FUSIBLE 10X38 WIMEX PCH 10X38	SCHMELZSICHERUNGHALTER	PORTAFUSIBLES 10X38 WIMEX PCH1	B6511+B5289
FU4	FUSIBILE 5X20 4A RITARDATO	FUSE 5X20 4A*	FUSIBLE 5X20 4A	SCHMELZSICHERUNG 5X20 4A	FUSIBILE 5X20 4A	B5293
HL1	LAMPADA BIANCA 24V	WHITE LAMP	Lampe pour voyant lumineux 24V	KONTROLLEUCHE 24V	LAMPARA DE SEÑALIZACION 24V	B2410
HA1	BUZZER 24V	BUZZER 24V	BUZZER 24V	BUZZER 24V	BUZZER 24V	<b>B2681</b>
SB1	PULSANTE NERO/F SALITA	BLACK PUSH BUTTON LIFTING	BOUTON	DRUCKKNOPF	PULSADOR	B4086
SB2	PULSANTE NERO/F DISCESA	BLACK PUSH BUTTON DESCENT	BOUTON	DRUCKKNOPF	PULSADOR	B4086
SB3	PULSANTE NERO/F STAZIONAMENTO	BLACK PUSH BUTTON	BOUTON	DRUCKKNOPF	PULSADOR	B4086
SB4	PULSANTE BIANCO ULTIMO TRATTO	WHITE PUSH BUTTON	BOUTON	DRUCKKNOPF	PULSADOR	B5656
SB5	PULSANTE BIANCO ESCL.SICUREZZE	WHITE PUSH BUTTON	SELECTEUR	UMSCHALTER	SELECTOR	B2535
SA2	SELETTORE PIATTI	SELECTOR				<b>B2597</b>
EK480	SCHEDA GESTIONE SAT EV/50R	ELECTRONICAL CARD	CARTE ELECTRIQUE	ELEKTROKARTE	PLACA ELECTRONICA	D1472
EK490	SCHEDA INTERFACCIA PEDANE 1/2					D1473
EK19/P	SCHEDA LED POSIZIONE PIATTI					D1474
BOX P1	SCATOLA COLLEGAMENTI P1					D1478
BOX P2	SCATOLA COLLEGAMENTI P2					D1478
W1 W2	CAVO 16G1 12 MT COLL.P1 P2	CABLE				D1902
YVA	ELETTROVALVOLA ARIA	AIR SOLENOID VALVE	ELECTROVANNE PNEUMATIQUE	ELEKTROMAGNETVENTIL	ELECTROVALVULA AIRE	-
YVD	ELETTROVALVOLA DISCESA	DESCENT SOLENOID VALVE	ELECTROVANNE DE DESCENTE	ELEKTROMAGNETVENTIL „ ABSENKEN „	ELECTROVALVULA DE DESCENSO	-
SQSP	FINECORSIA SICUREZZA SALVAPIEDI	FOOTGUARDS LIMIT SWITCH	CONTACT	MIKROSCHALTER	MICROINTERRUPTOR	D0901
SQS	FINECORSIA SALITA PEDANA	PLATFORM LIFTING LIMIT SWITCH	CONTACT	MIKROSCHALTER	MICROINTERRUPTOR	D0901
M1	MOTORE ELETTRICO	ELECTRICAL MOTOR	MOTOR	MOTOR	MOTOR	-
ST1	PASTIGLIA TERMICA	TERMAL SWITCH	THERMIQUE	WAERME	TÉRMICO	-
EK008	SPORTELLLO ANTERIORE SATURNUS	FRONT DOOR	TRAPPE AVANT	FRONTTÜR	PUERTA DELANTERA ARMARIO	B4081
EK064	PLANCIA COMANDO SATURNUS EV	CONTROL PANEL	TABLEAU DE COMMANDE EL	STEUERVERKLEIDUNG	TABLERO MANDO EL.	D0585
EK010	SUPPORTO COMPONENTI SATURNUS	SUPPORT ELECTRICAL COMPONENTS	SOUTIEN COMPOSANTS ÉLECTRIQUES	UNTERSTÜTZUNG ELEKTRISCHEN KOMPONENTEN	APOYO COMPONENTES ELÉCTRICOS	B4083
SQAP1	SENSORI SICUREZZE MECC.ALTE PED.1					D1286
SQBP1	SENSORI SICUREZZE MECC.BASSE PED.1					D1286
SQAP2	SENSORI SICUREZZE MECC.ALTE PED.2					D1286
SQBP2	SENSORI SICUREZZE MECC.BASSE PED.2					D1286

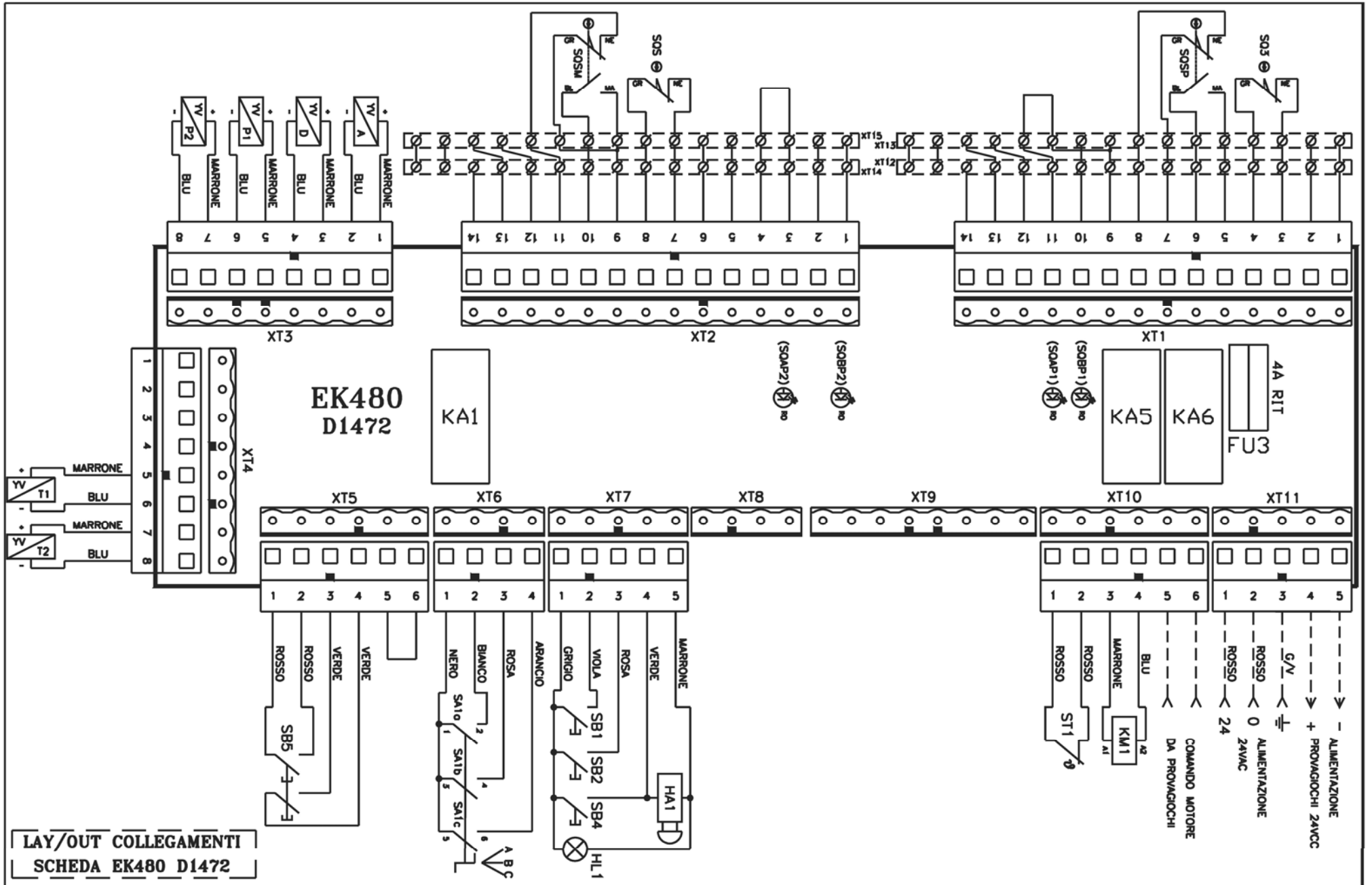


X



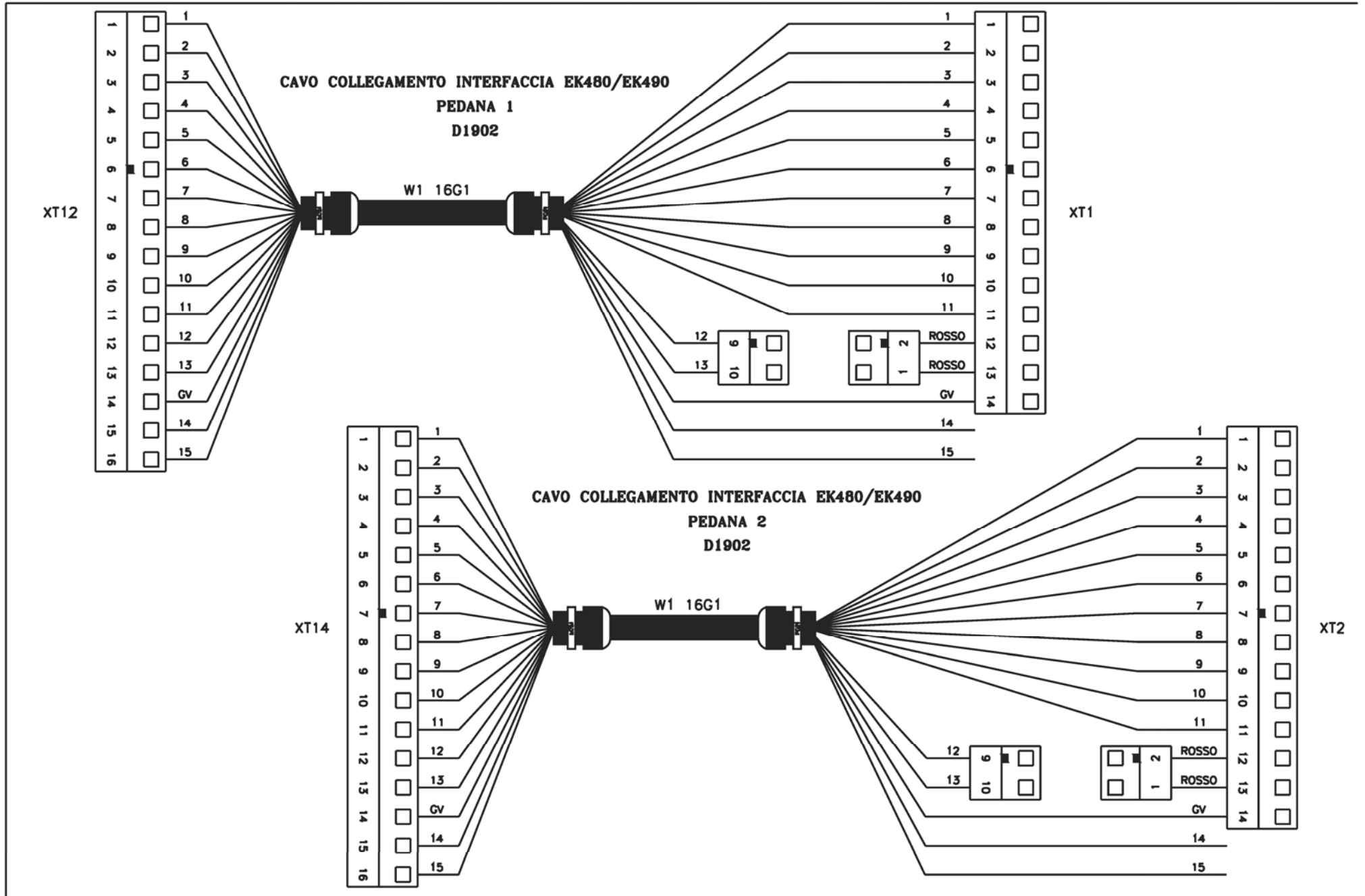


X

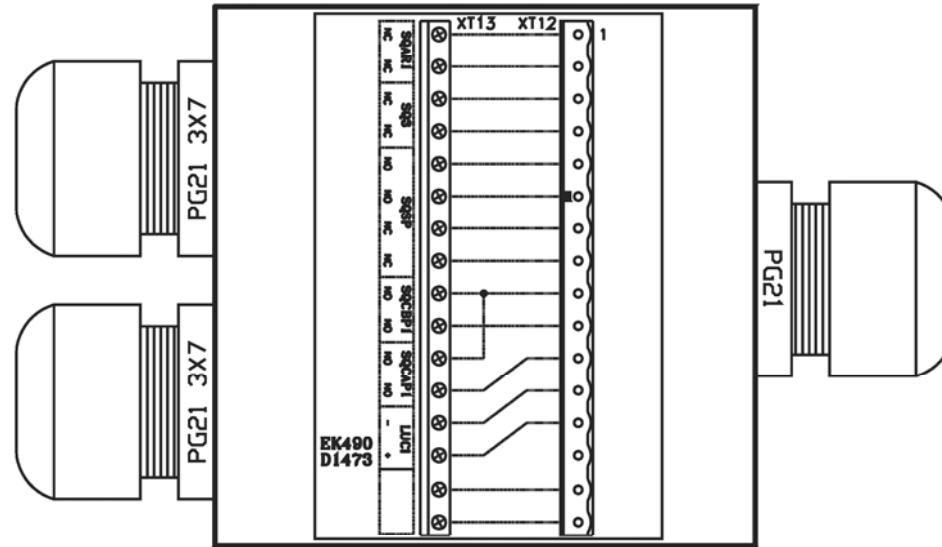




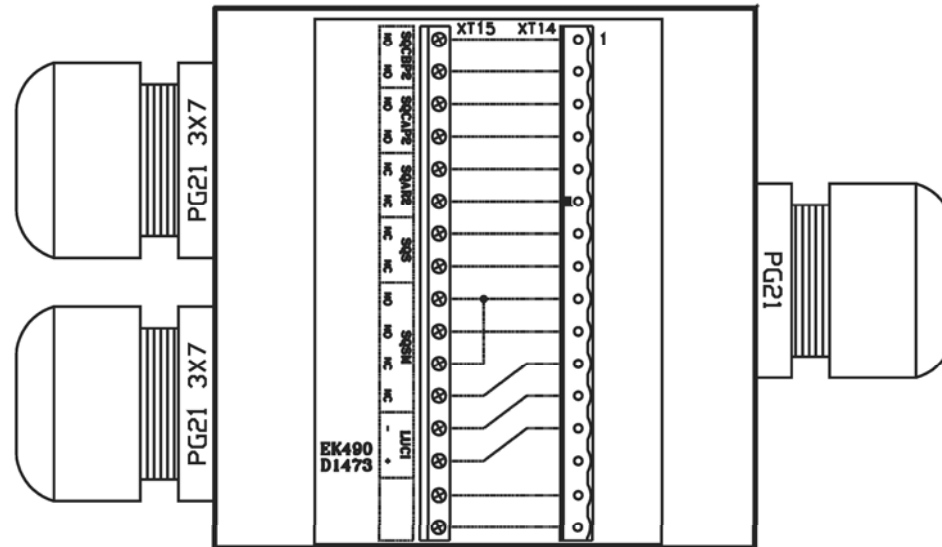
X



## SCATOLA INTERFACCIA PEDANA 1 D1478



## SCATOLA INTERFACCIA PEDANA 2 D1478

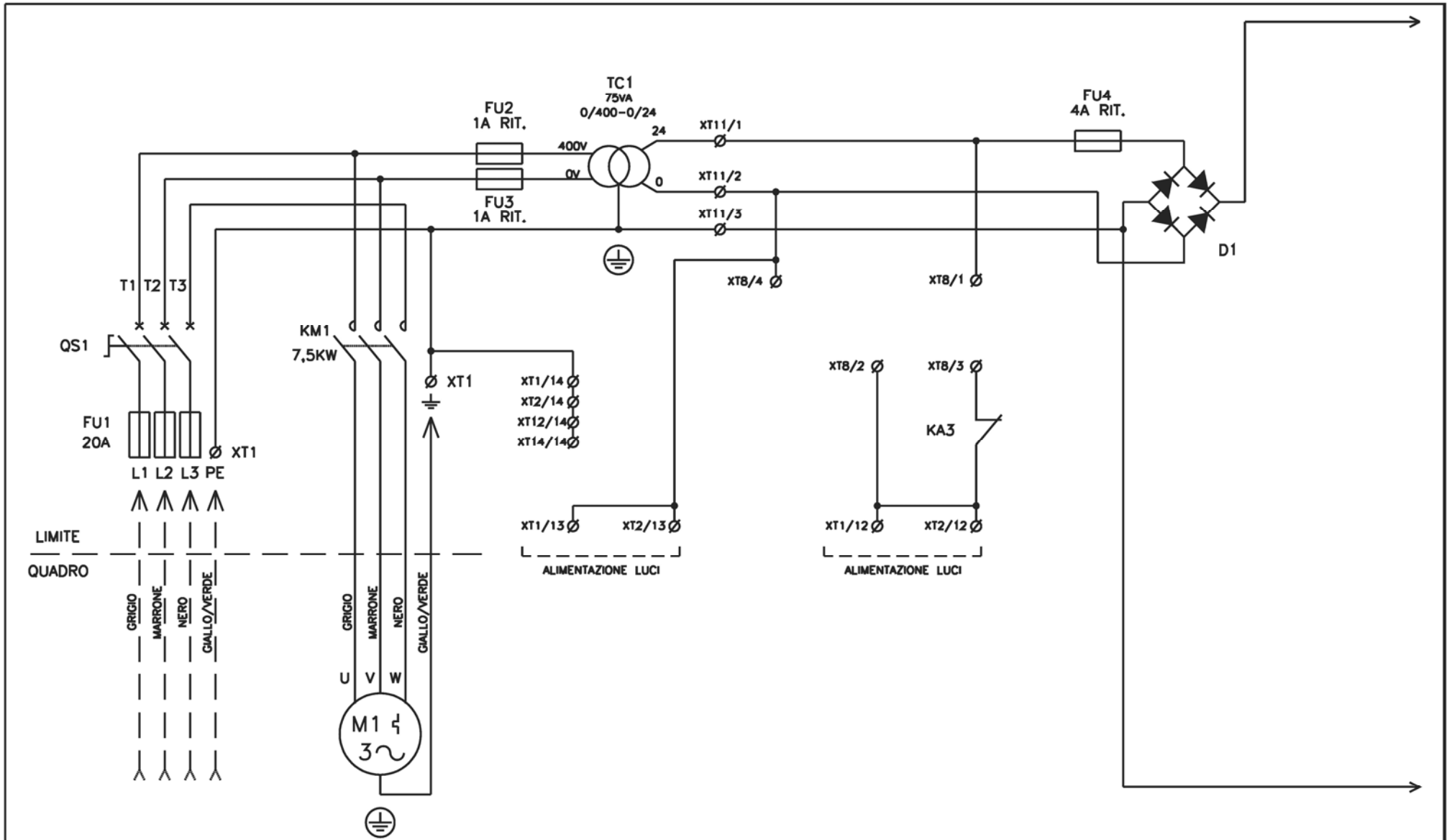


**SCHEMA ELETTRICO GENERALE    ELECTRIC WIRING SCHEME    SCHEMA ELECTRIQUE GENERAL    ALLGEMEINER SCHALTPLAN    ESQUEMA ELECTRICO GENERAL**

**X**

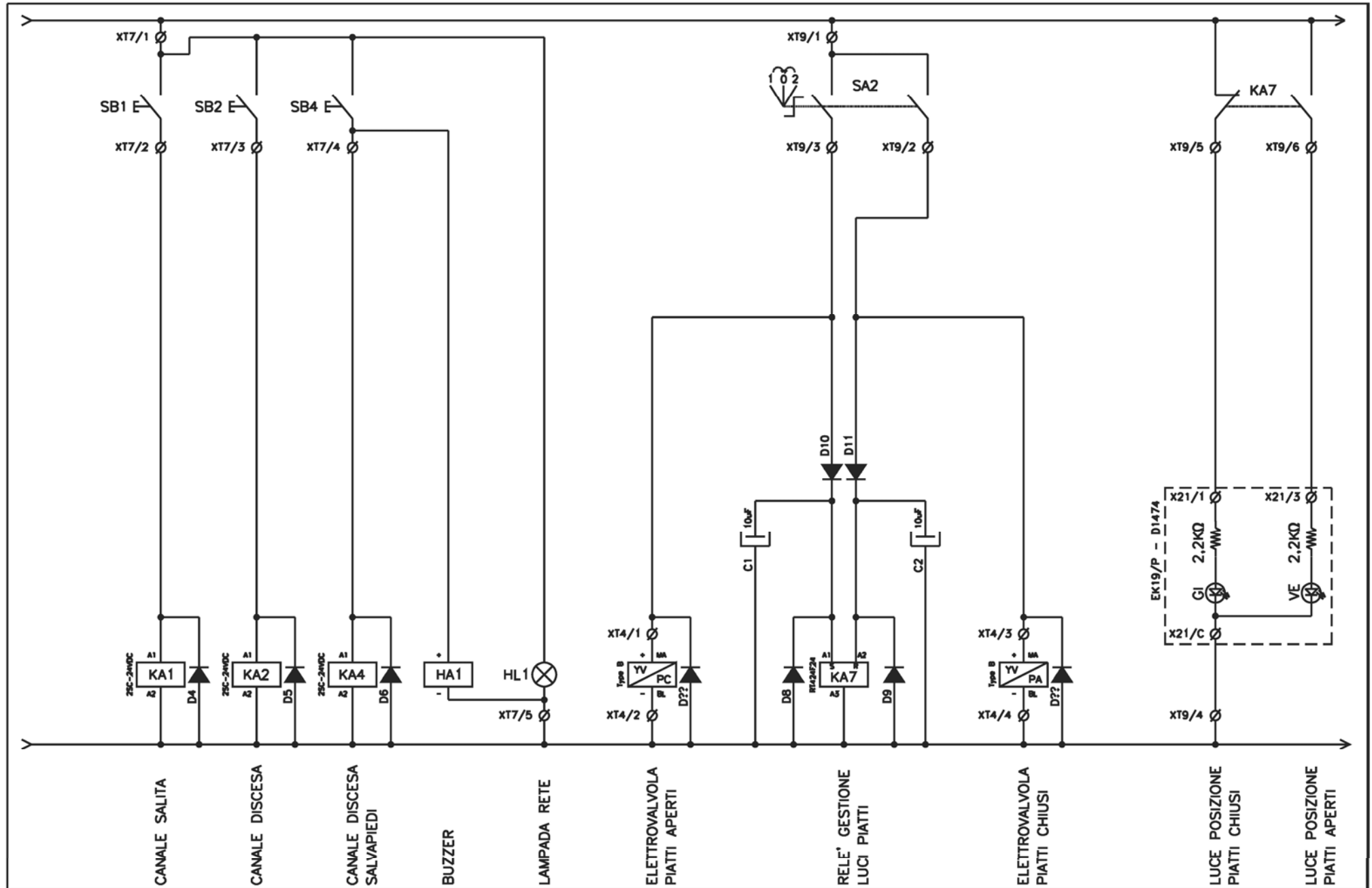
SIGLA	Descrizione	Description	Description	Beschreibung	Denominacion	Part Code
QS1	INTERUTTORE GENERALE 16A	SWITCH 3X16AMP	INTERRUPTEUR	SCHALTER	INTERRUPTOR	B0643
KM1	CONTATTORE NO 7,5 KW 24VCC	CONTACTOR NO 7,5 KW 24VDC	CONTACTEUR	FERNSCHALTER	CONTACTO	R1916
TC1	TRASFORMATORE 75VA	TRANSFORMER 75VA	TRANSFORMER 75VA	TRANSFORMATEUR 75VA	TRANSFORMATOR 75VA	B2871
FU1	PORTA TRIPOLARE 10X38	FUSE HOUSING	PORTE-FUSIBLE	SICHERUNGSHALTER	PORTAFUSIBLE	B6547+B3488
FU2	PORTA FUSIBILE 1ARIT	FUSE CARRIER 1ARIT	PORTE-FUSIBLE 10X38 WIMEX PCH 10X38	SCHMELZSICHERUNGHALTER	PORTAFUSIBLES 10X38 WIMEX PCH1	B6511+B5289
FU3	PORTA FUSIBILE 1ARIT	FUSE CARRIER 1ARIT	PORTE-FUSIBLE 10X38 WIMEX PCH 10X38	SCHMELZSICHERUNGHALTER	PORTAFUSIBLES 10X38 WIMEX PCH1	B6511+B5289
FU4	FUSIBILE 5X20 4A RITARDATO	FUSE 5X20 4A*	FUSIBLE 5X20 4A	SCHMELZSICHERUNG 5X20 4A	FUSIBILE 5X20 4A	B5293
HL1	LAMPADA BIANCA 24V	WHITE LAMP	Lampe pour voyant lumineux 24V	KONTROLLEUCHTE 24V	LAMPARA DE SEÑALIZACION 24V	B2410
HA1	BUZZER 24V	BUZZER 24V	BUZZER 24V	BUZZER 24V	BUZZER 24V	B2681
SB1	PULSANTE NERO/F SALITA	BLACK PUSH BUTTON LIFTING	BOUTON	DRUCKKNOPF	PULSADOR	B4086
SB2	PULSANTE NERO/F DISCESA	BLACK PUSH BUTTON DESCENT	BOUTON	DRUCKKNOPF	PULSADOR	B4086
SB4	PULSANTE BIANCO ULTIMO TRATTO	WHITE PUSH BUTTON	BOUTON	DRUCKKNOPF	PULSADOR	B5656
SB5	PULSANTE BIANCO ESCL.SICUREZZE	WHITE PUSH BUTTON	SELECTEUR	UMSCHALTER	SELECTOR	B2535
SA1	COMMUTATORE FUNZIONAMENTO					B4087
EK480	SCHEDA GESTIONE SAT EV/50R	ELECTRONICAL CARD	CARTE ELECTRIQUE	ELEKTROKARTE	PLACA ELECTRONICA	D1472
EK490	SCHEDA INTERFACCIA PEDANE 1/2					D1473
BOX P1	SCATOLA COLLEGAMENTI P1					D1478
BOX P2	SCATOLA COLLEGAMENTI P2					D1478
W1 W2	CAVO 16G1 12 MT COLL. P1 P2	CABLE				D1902
YVA	ELETTROVALVOLA ARIA	AIR SOLENOID VALVE	ELECTROVANNE PNEUMATIQUE	ELEKTROMAGNETVENTIL	ELECTROVALVULA AIRE	-
YVD	ELETTROVALVOLA DISCESA	DESCENT SOLENOID VALVE	ELECTROVANNE DE DESCENTE	ELEKTROMAGNETVENTIL „ ABSENKEN „	ELECTROVALVULA DE DESCENSO	-
YVT1	ELETTROVALVOLA TORRETTE N°1					
YVT2	ELETTROVALVOLA TORRETTE N°2					
YVP1	ELETTROVALVOLA PEDANA N°1					
YVP2	ELETTROVALVOLA PEDANA N°2					
SQSP	FINECORSIA SICUREZZA SALVAPIEDI	FOOTGUARDS LIMIT SWITCH	CONTACT	MIKROSCHALTER	MICROINTERRUPTOR	D0901
SQS	FINECORSIA SALITA PEDANA	PLATFORM LIFTING LIMIT SWITCH	CONTACT	MIKROSCHALTER	MICROINTERRUPTOR	D0901
SQSM	FINECORSIA SALVAMANI TORRETTE	AUXILIARY LIFT HANDGUARDS LIMIT SWITCH	CONTACT	MIKROSCHALTER	MICROINTERRUPTOR	D0902
SQ3	FINECORSIA SALITA TORRETTE	AUXILIARY LIFT LIFTING LIMIT SWITCH	CONTACT	MIKROSCHALTER	MICROINTERRUPTOR	D0903
M1	MOTORE ELETTRICO	ELECTRICAL MOTOR	MOTOR	MOTOR	MOTOR	-
ST1	PASTIGLIA TERMICA	TERMAL SWITCH	THERMIQUE	WAERME	TÉRMICO	-
EK008	SPORTELLA ANTERIORE SATURNUS	FRONT DOOR	TRAPPE AVANT	FRONTTÜR	PUERTA DELANTERA ARMARIO	B4081
EK064	PLANCIA COMANDO SATURNUS EV	CONTROL PANEL	TABEAU DE COMMANDE EL	STEUERVERKLEIDUNG	TABLERO MANDO EL.	D0585
EK010	SUPPORTO COMPONENTI SATURNUS	SUPPORT ELECTRICAL COMPONENTS	SOUTIEN COMPOSANTS ÉLECTRIQUES	UNTERSTÜTZUNG ELEKTRISCHEN KOMPONENTEN	APOYO COMPONENTES ELÉCTRICOS	B4083

AX

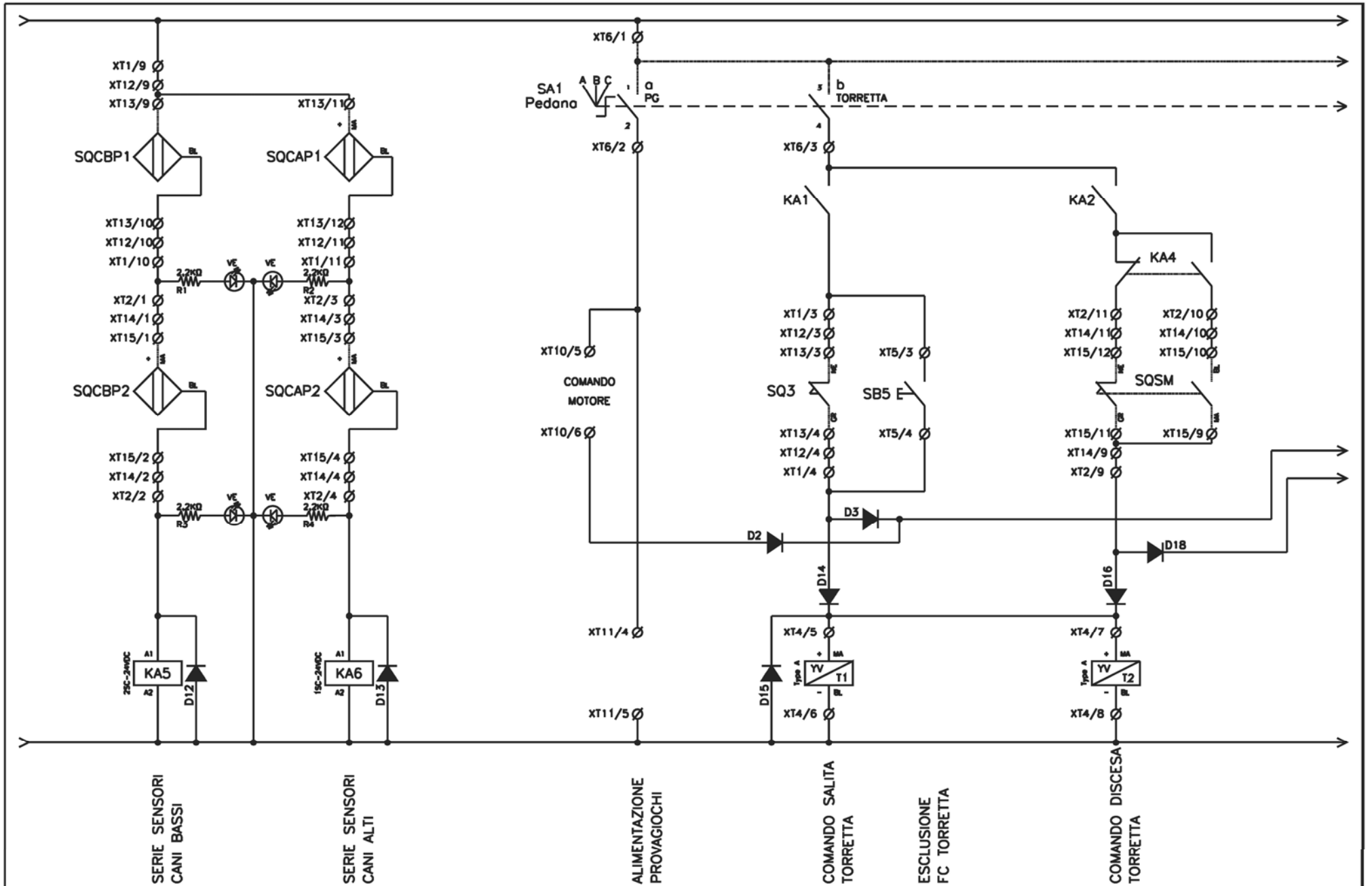


Descrizione	LINEA	MOTORE
Potenza(kw)	4.0KW	4.0KW
Tensione(volt)	400V	400V
Sezione(mm <sup>2</sup> )	4X2.5	4X2.5

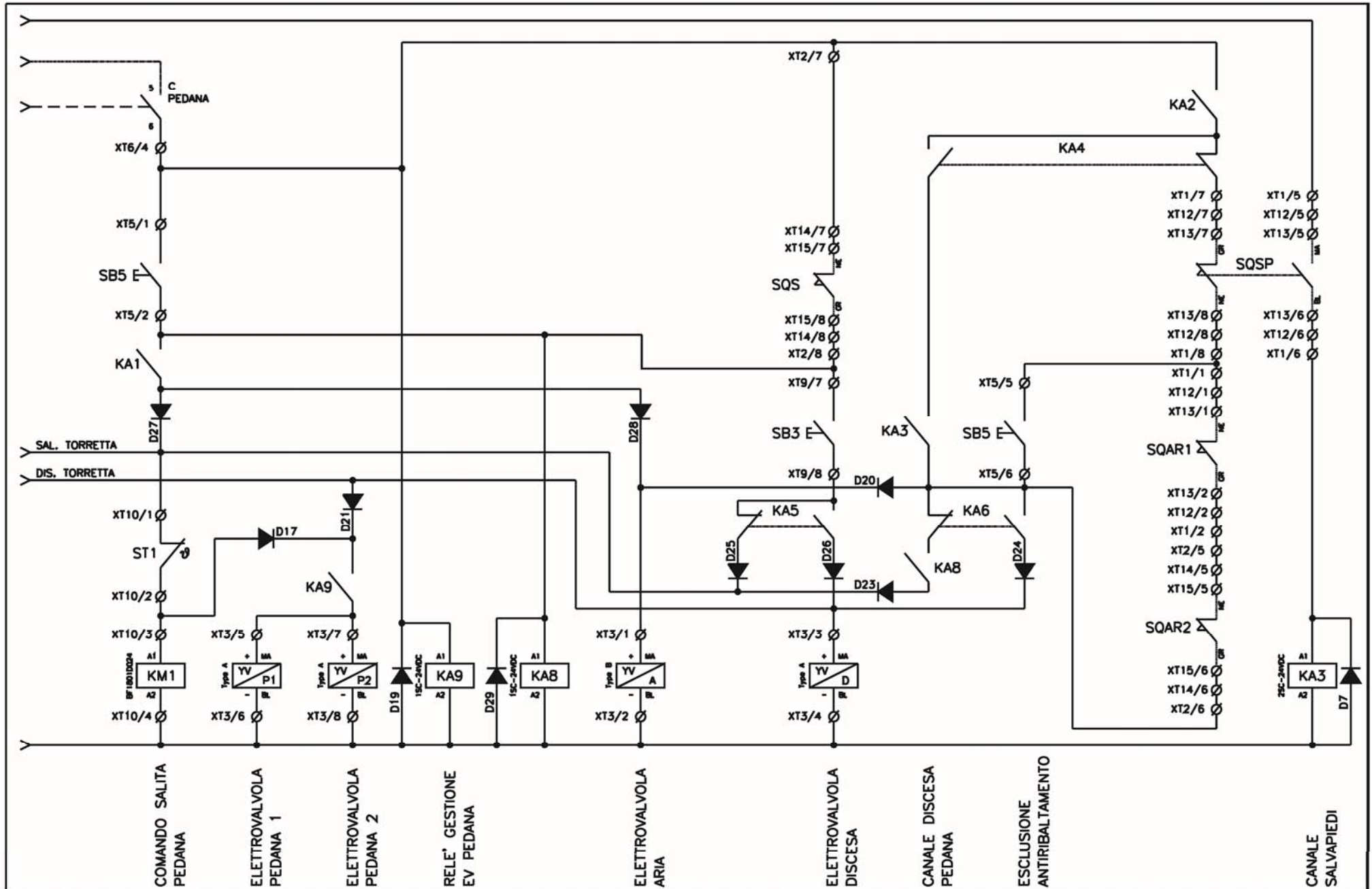
AX



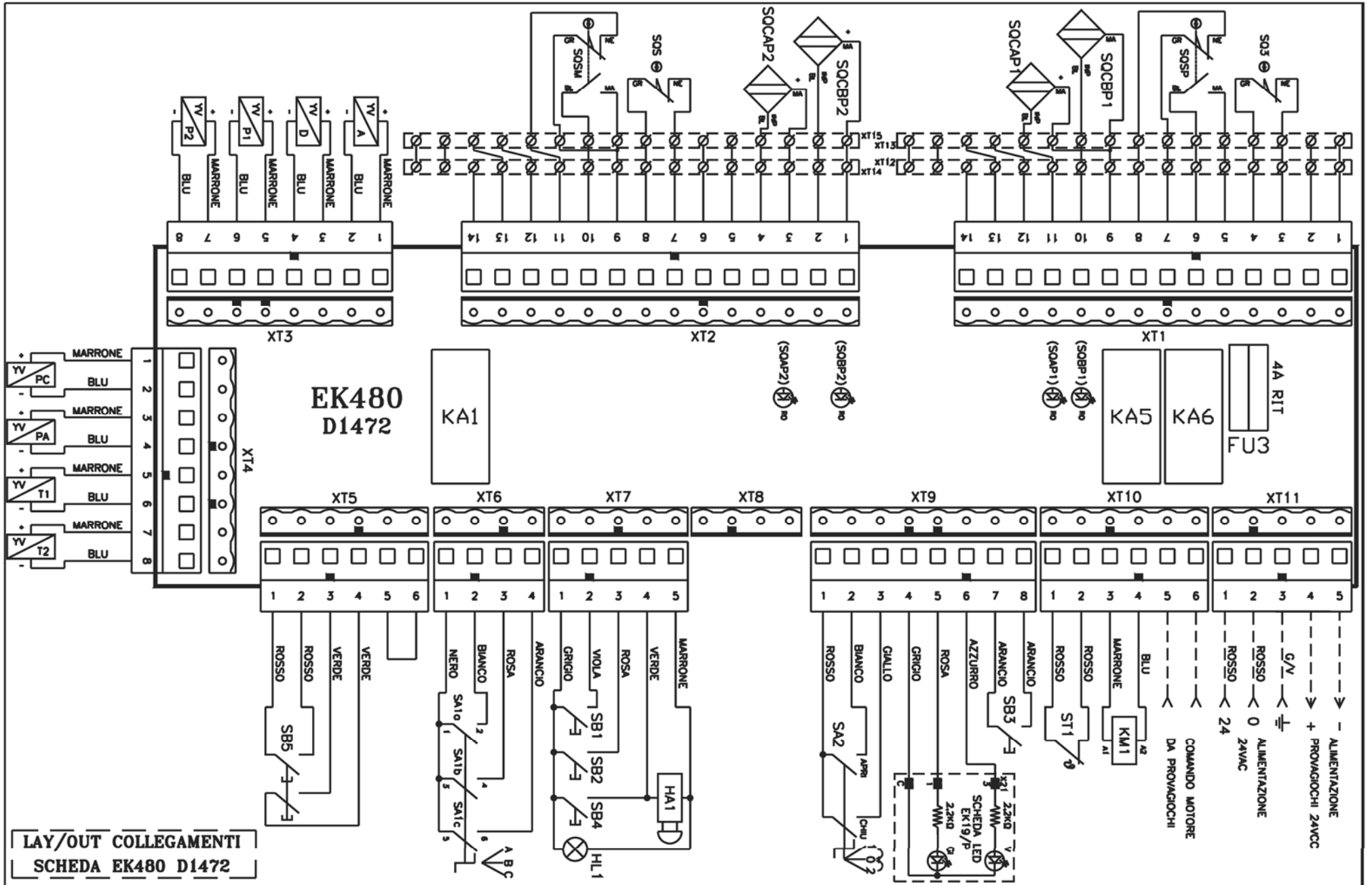
AX



AX



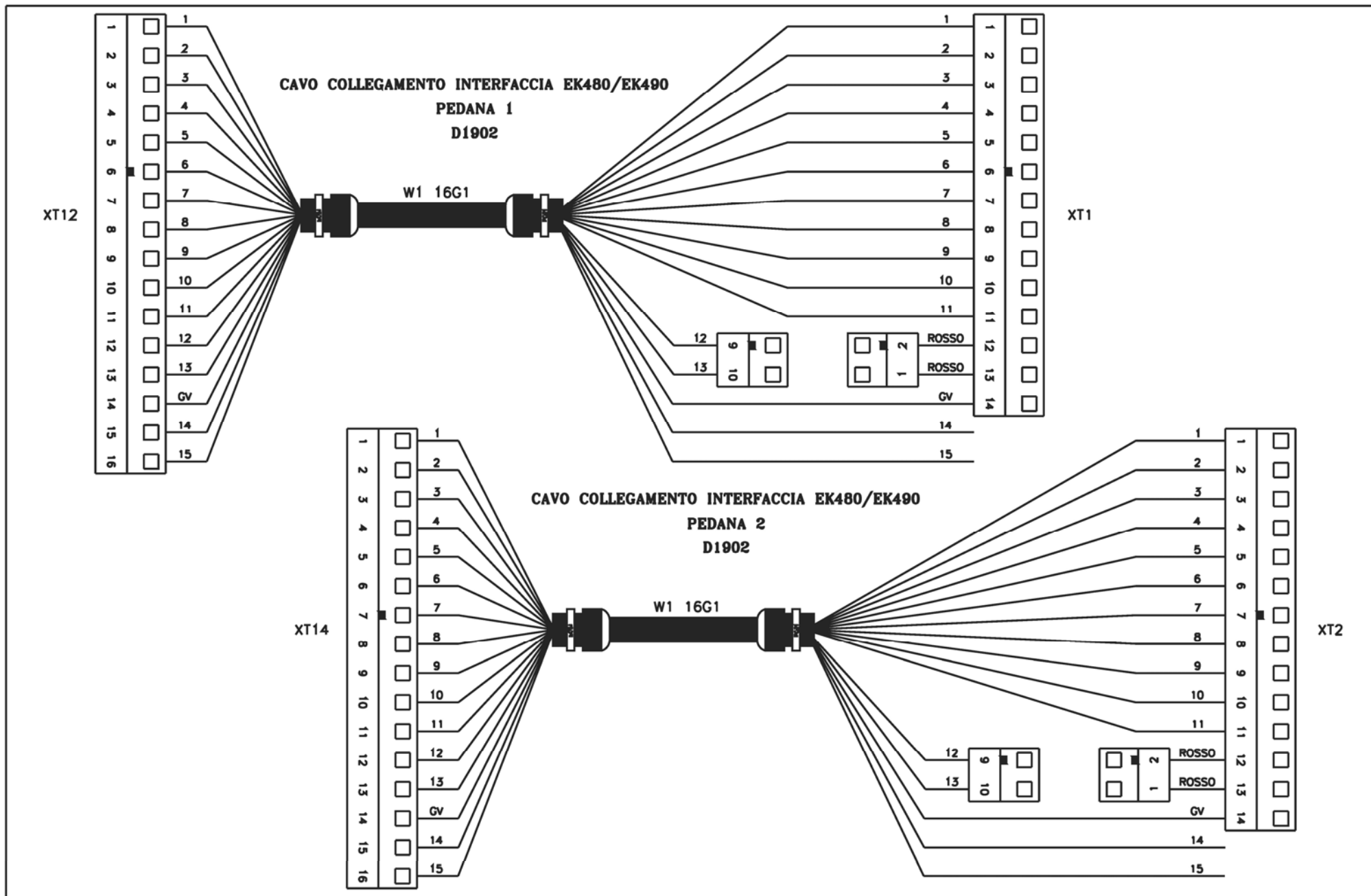
AX



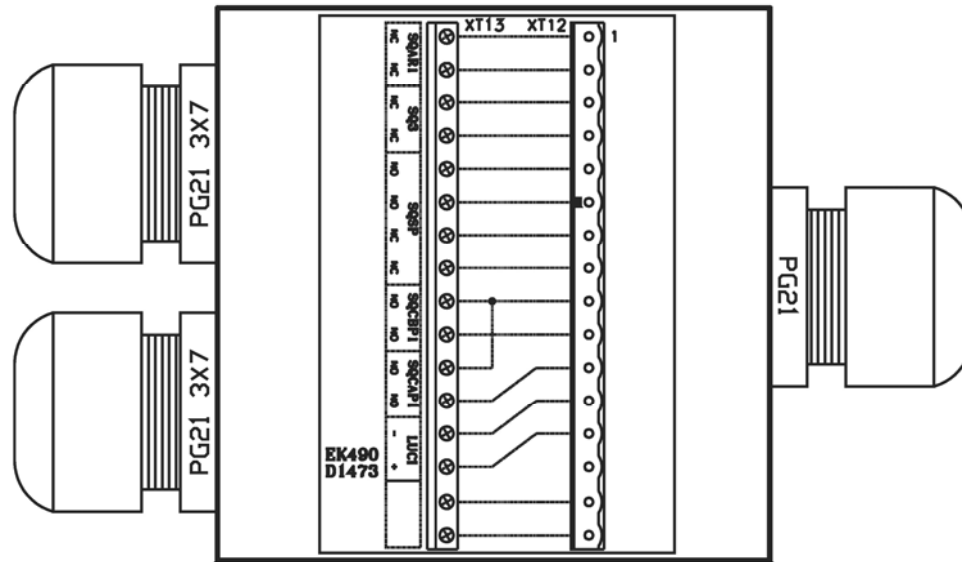
LAY/OUT COLLEGAMENTI  
 SCHEDA EK480 D1472



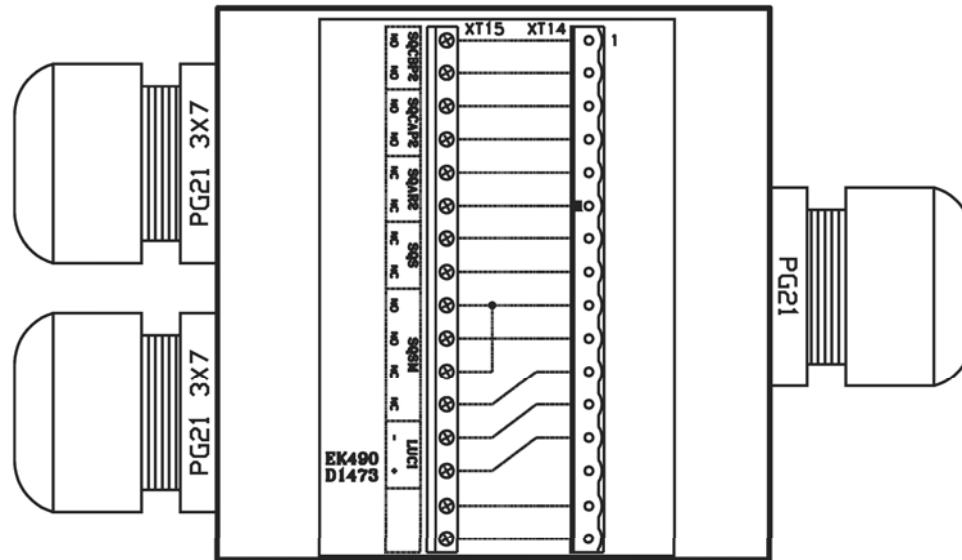
**AX**



## SCATOLA INTERFACCIA PEDANA 1 D1478



## SCATOLA INTERFACCIA PEDANA 2 D1478

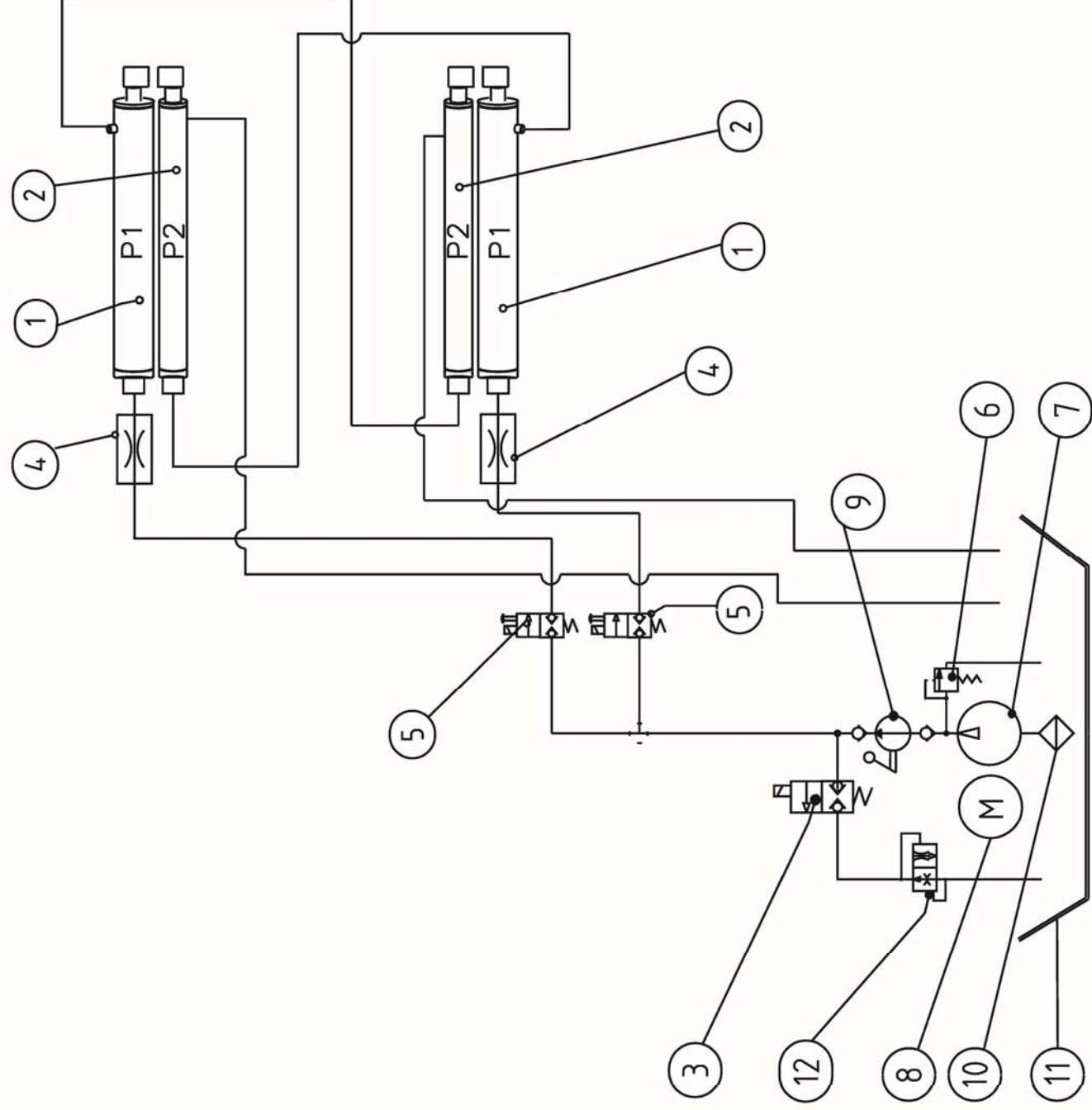


**SCHEMA ELETTRICO GENERALE    ELECTRIC WIRING SCHEME    SCHEMA ELECTRIQUE GENERAL    ALLGEMEINER SCHALTPLAN    ESQUEMA ELECTRICO GENERAL**

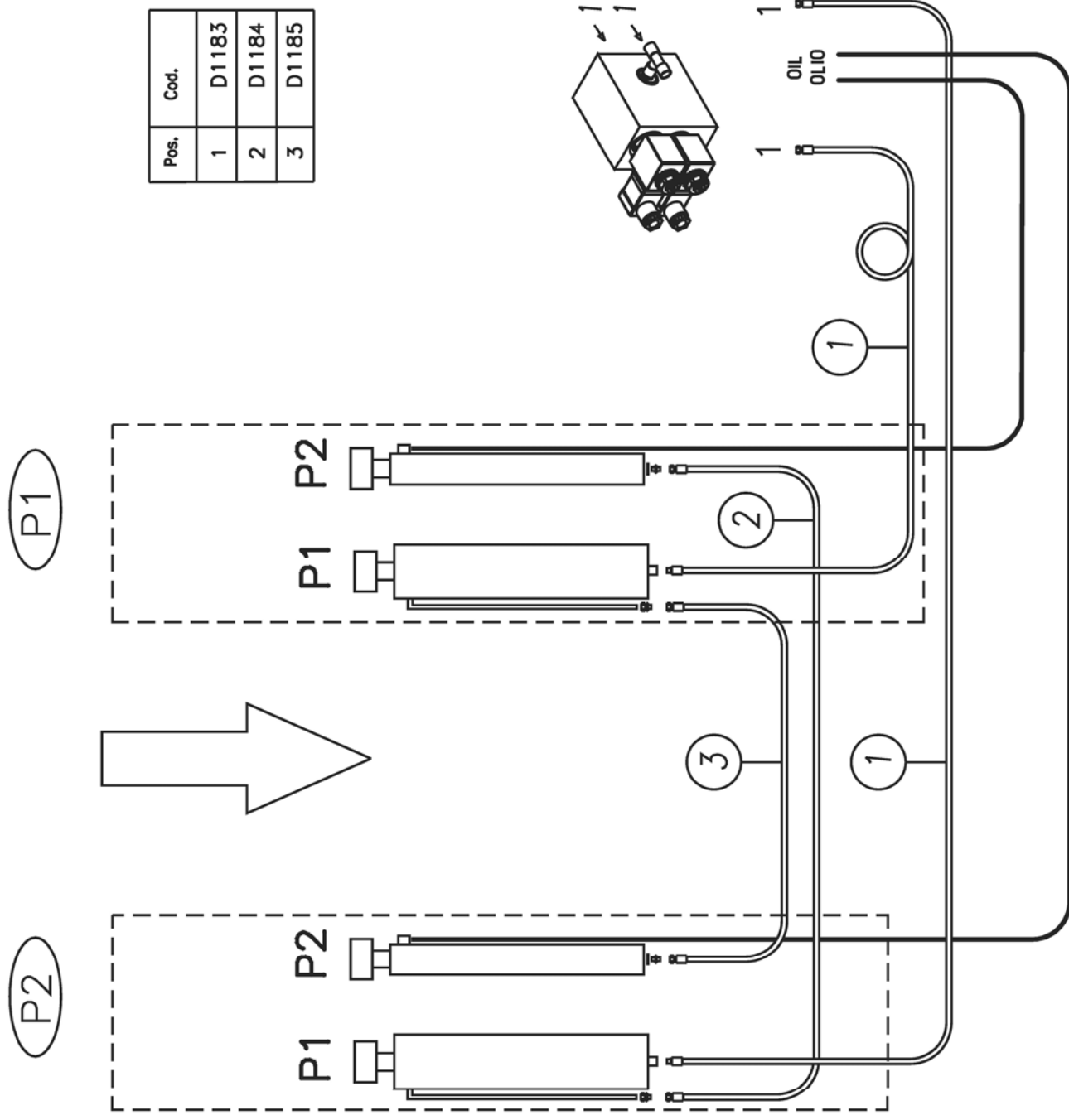
**AX**

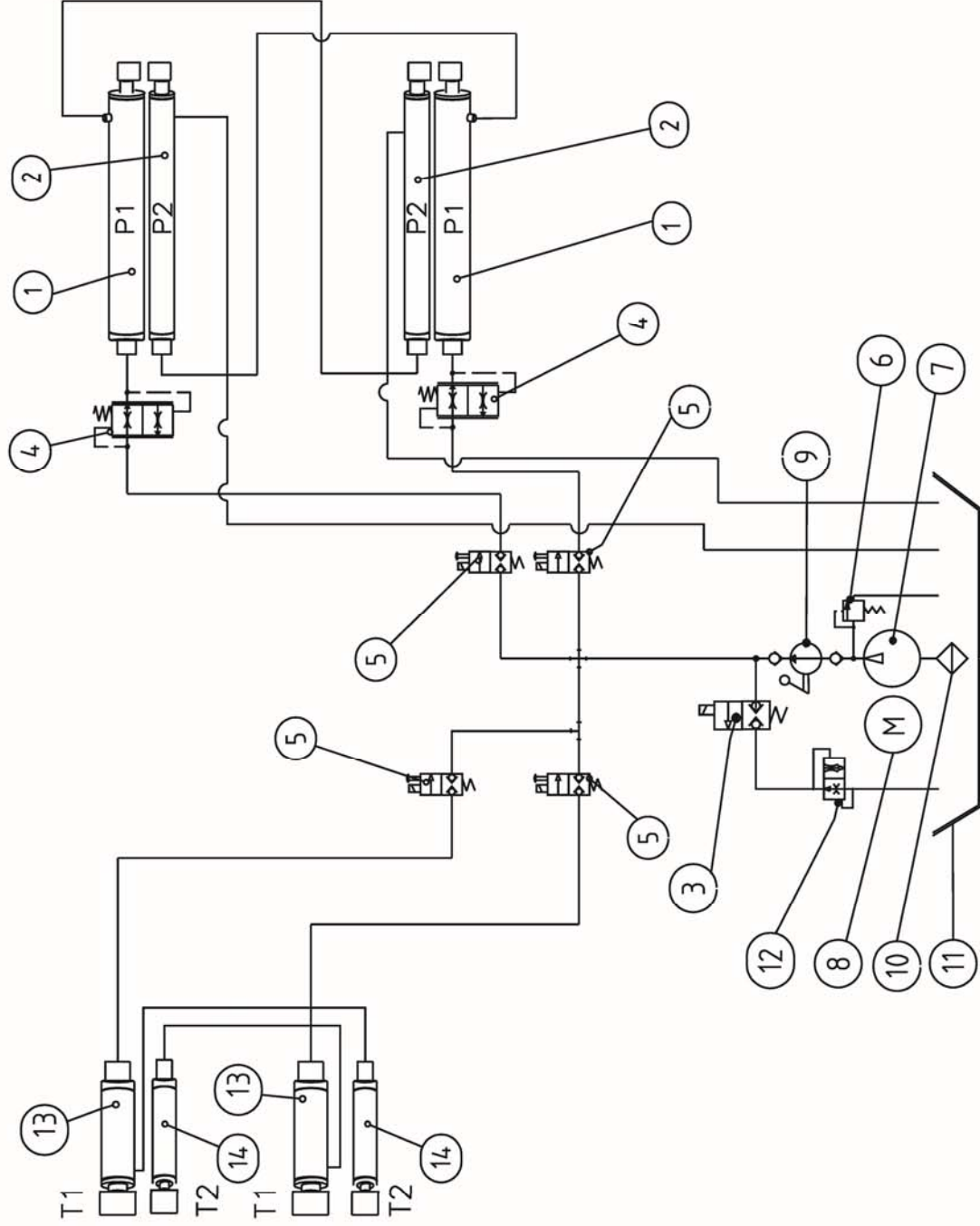
SIGLA	Descrizione	Description	Description	Beschreibung	Denominacion	Part Code
QS1	INTERUTTORE GENERALE 16A	SWITCH 3X16AMP	INTERRUPTEUR	SCHALTER	INTERRUPTOR	B0643
KM1	CONTATTORE NO 7,5 KW 24VCC	CONTACTOR NO 7,5 KW 24VDC	CONTACTEUR	FERNSCHALTER	CONTACTO	R1916
TC1	TRASFORMATORE 75VA	TRANSFORMER 75VA	TRANSFORMER 75VA	TRANSFORMATEUR 75VA	TRANSFORMATOR 75VA	B2871
FU1	PORTA TRIPOLARE 10X38	FUSE HOUSING	PORTE-FUSIBLE	SICHERUNGSHALTER	PORTAFUSIBLE	B6547+B3488
FU2	PORTA FUSIBILE 1ARIT	FUSE CARRIER 1ARIT	PORTE-FUSIBLE 10X38 WIMEX PCH 10X38	SCHMELZSICHERUNGHALTER	PORTAFUSIBLES 10X38 WIMEX PCH1	B6511+B5289
FU3	PORTA FUSIBILE 1ARIT	FUSE CARRIER 1ARIT	PORTE-FUSIBLE 10X38 WIMEX PCH 10X38	SCHMELZSICHERUNGHALTER	PORTAFUSIBLES 10X38 WIMEX PCH1	B6511+B5289
FU4	FUSIBILE 5X20 4A RITARDATO	FUSE 5X20 4A*	FUSIBLE 5X20 4A	SCHMELZSICHERUNG 5X20 4A	FUSIBILE 5X20 4A	B5293
HL1	LAMPADA BIANCA 24V	WHITE LAMP	Lampe pour voyant lumineux 24V	KONTROLLEUCHE 24V	LAMPARA DE SEÑALIZACION 24V	B2410
HA1	BUZZER 24V	BUZZER 24V	BUZZER 24V	BUZZER 24V	BUZZER 24V	B2681
SB1	PULSANTE NERO/F SALITA	BLACK PUSH BUTTON LIFTING	BOUTON	DRUCKKNOPF	PULSADOR	B4086
SB2	PULSANTE NERO/F DISCESA	BLACK PUSH BUTTON DESCENT	BOUTON	DRUCKKNOPF	PULSADOR	B4086
SB3	PULSANTE NERO/F STAZIONAMENTO	BLACK PUSH BUTTON	BOUTON	DRUCKKNOPF	PULSADOR	B4086
SB4	PULSANTE BIANCO ULTIMO TRATTO	WHITE PUSH BUTTON	BOUTON	DRUCKKNOPF	PULSADOR	B5656
SB5	PULSANTE BIANCO ESCL.SICUREZZE	WHITE PUSH BUTTON	SELECTEUR	UMSCHALTER	SELECTOR	B2535
SA1	COMMUTATORE FUNZIONAMENTO					B4087
SA2	SELETTORE PIATTI	SELECTOR				B2597
EK480	SCHEDA GESTIONE SAT EV/50R	ELECTRONICAL CARD	CARTE ELECTRIQUE	ELEKTROKARTE	PLACA ELECTRONICA	D1472
EK490	SCHEDA INTERFACCIA PEDANE 1/2	ELECTRONICAL CARD	CARTE ELECTRIQUE	ELEKTROKARTE	PLACA ELECTRONICA	D1473
EK19/P	SCHEDA LED POSIZIONE PIATTI	ELECTRONICAL CARD	CARTE ELECTRIQUE	ELEKTROKARTE	PLACA ELECTRONICA	D1474
BOX P1	SCATOLA COLLEGAMENTI P1					D1478
BOX P2	SCATOLA COLLEGAMENTI P2					D1478
W1 W2	CAVO 16G1 12 MT COLL.P1 P2	CABLE				D1902
YVA	ELETTROVALVOLA ARIA	AIR SOLENOID VALVE	ELECTROVANNE PNEUMATIQUE	ELEKTROMAGNETVENTIL	ELECTROVALVULA AIRE	-
YVD	ELETTROVALVOLA DISCESA	DESCENT SOLENOID VALVE	ELECTROVANNE DE DESCENTE	ELEKTROMAGNETVENTIL „ ABSENKEN „	ELECTROVALVULA DE DESCENSO	-
YVT1	ELETTROVALVOLA TORRETTA N°1					
YVT2	ELETTROVALVOLA TORRETTA N°2					
YVP1	ELETTROVALVOLA PEDANA N°1					
YVP2	ELETTROVALVOLA PEDANA N°2					
SQSP	FINECORSA SICUREZZA SALVAPIEDI	FOOTGUARDS LIMIT SWITCH	CONTACT	MIKROSCHALTER	MICROINTERRUPTOR	D0901
SQS	FINECORSA SALITA PEDANA	PLATFORM LIFTING LIMIT SWITCH	CONTACT	MIKROSCHALTER	MICROINTERRUPTOR	D0901
SQSM	FINECORSA SALVAMANI TORRETTA	AUXILIARY LIFT HANDGUARDS LIMIT SWITCH	CONTACT	MIKROSCHALTER	MICROINTERRUPTOR	D0902
SQ3	FINECORSA SALITA TORRETTA	AUXILIARY LIFT LIFTING LIMIT SWITCH	CONTACT	MIKROSCHALTER	MICROINTERRUPTOR	D0903
SQAP1	SENSORE SICUREZZE MECCANICHE ALTE PEDANA1					D1286
SQBP1	SENSORE SICUREZZE MECCANICHE BASSE PEDANA1					D1286
SQAP2	SENSORE SICUREZZE MECCANICHE ALTE PEDANA2					D1286
SQBP2	SENSORE SICUREZZE MECCANICHE BASSE PEDANA2					D1286
SQAR1	FINECORSA ANTIRIBALTAMENTO P1	LIMIT SWITCH	CONTACT	MIKROSCHALTER	MICROINTERRUPTOR	B7256
SQAR2	FINECORSA ANTIRIBALTAMENTO P2	LIMIT SWITCH	CONTACT	MIKROSCHALTER	MICROINTERRUPTOR	B7256

M1	MOTORE ELETTRICO	ELECTRICAL MOTOR	MOTOR	MOTOR	MOTOR	-
ST1	PASTIGLIA TERMICA	TERMAL SWITCH	THERMIQUE	WAERME	TÉRMICO	-
EK008	SPORTELLLO ANTERIORE SATURNUS	FRONT DOOR	TRAPPE AVANT	FRONTTÜR	PUERTA DELANTERA ARMARIO	B4081
EK064	PLANCIA COMANDO SATURNUS EV	CONTROL PANEL	TABLEAU DE COMMANDE EL	STEUERVERKLEIDUNG	TABLERO MANDO EL.	D0585
EK010	SUPPORTO COMPONENTI SATURNUS	SUPPORT ELECTRICAL COMPONENTS	SOUTIEN COMPOSANTS ÉLECTRIQUES	UNTERSTÜTZUNG ELEKTRISCHEN KOMPONENTEN	APOYO COMPONENTES ELÉCTRICOS	B4083

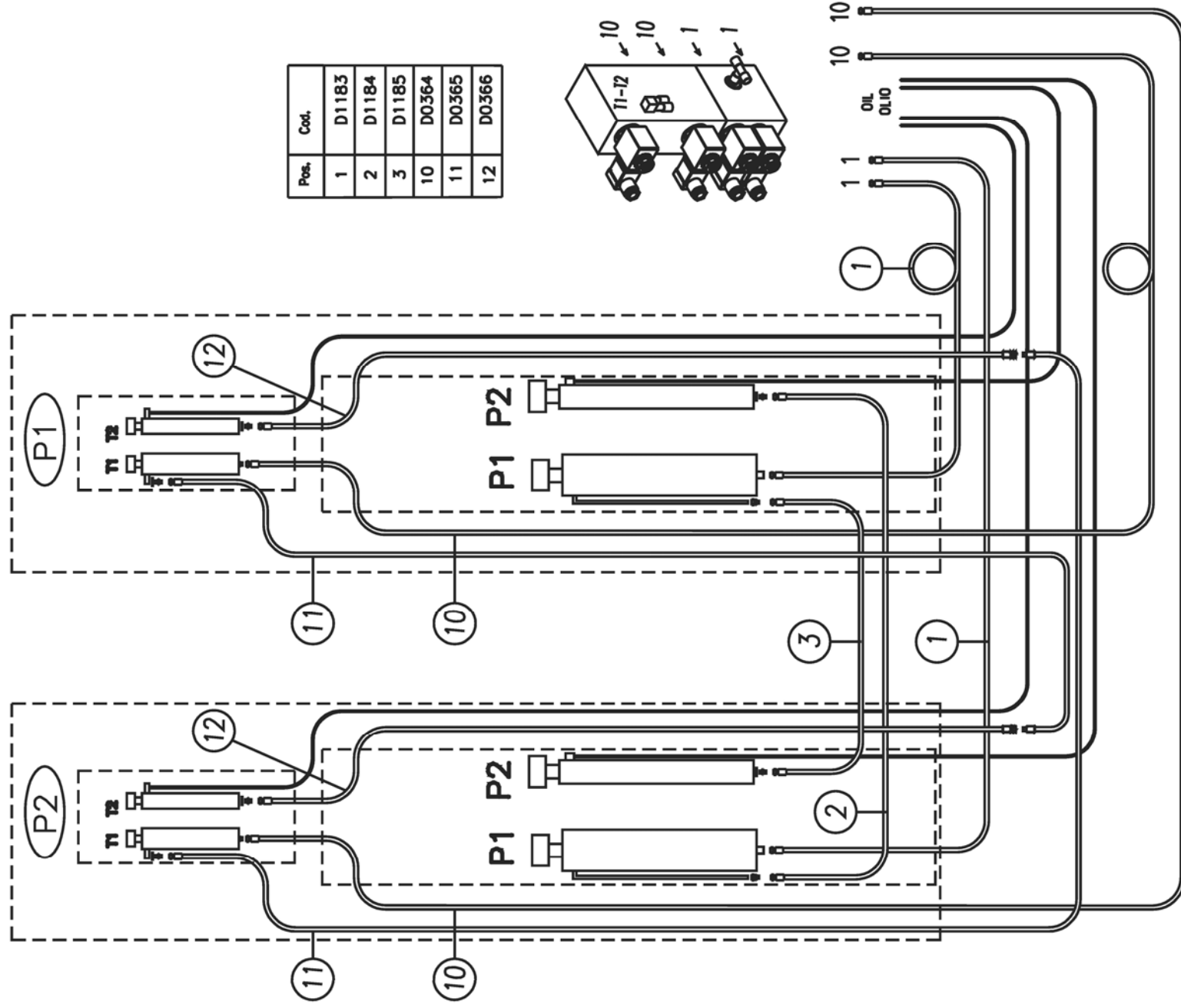


1	Pistone P1	Piston P1	Vérin P1	Kolben P1	Pistón P1
2	Pistone P2	Piston P2	Vérin P2	Kolben P2	Pistón P2
3	Elettrovalvola di discesa	Lowering solenoid valve	Électrovanne de descente	Absenk Elektromagnetventil	Electroválvula de descenso
4	Strozatore	Throttle	étrangler	Drossel	Restrictor
5	Elettrovalvola	Solenoid valve	Electrovanne	Magnetventil	Electroválvula
6	Valvola di massima	Full force valve	Soupape de surpression	Höchstkraftventil	Valvula de máxima
7	Pompa	Pump	Pompe	Pumpe	Bomba
8	Motore	Motor	Moteur	Motor	Motor
9	Pompa manuale di emergenza	Emergency manual pump	Pompe manuelle d'urgence	Notfall-Handpumpe	Bomba manual de emergencia
10	Filtro	Filter	Crépine d'aspiration	Saugfille	Filtro
11	Olio	Oil	Huile	Öl	Acete
12	Valvola controllo discesa	Lowering control valve	Soupape de contrôle de la descente	Kontrollventil Absenken	Valvula de control bajada





1	Pistone P1	Piston P1	Vérin P1	Kolben P1	Pistón P1	Pistón P1
2	Pistone P2	Piston P2	Vérin P2	Kolben P2	Pistón P2	Pistón P2
3	Elettrovalvola di discesa	Lowering solenoid valve	Électrovanne de descente	Absenk Elektromagnetventil	Electroválvula de descenso	Electroválvula de descenso
4	Strozizzatore	Throttle	étrangler	Drossel	Restrictor	Restrictor
5	Elettrovalvola	Solenoid valve	Electrovanne	Magnetventil	Electroválvula	Electroválvula
6	Valvola di massima	Full force valve	Soupape de surpression	Höchstkraftventil	Válvula de máxima	Válvula de máxima
7	Pompa	Pump	Pompe	Pumpe	Bomba	Bomba
8	Motore	Motor	Moteur	Motor	Motor	Motor
9	Pompa manuale di emergenza	Emergency manual pump	Pompe manuelle d'urgence	Notfall-Handpumpe	Bomba manual de emergencia	Bomba manual de emergencia
10	Filtro	Filter	Crépine d'aspiration	Saugfille	Filtro	Filtro
11	Olilo	Oil	Huile	Öl	Acete	Acete
12	Valvola controllo discesa	Lowering control valve	Soupape de contrôle de la descente	Kontrollventil Absenken	Válvula de control bajada	Válvula de control bajada
13	Cilindro T1 torretta	Lift Table T1 cylinder	Vérin T1	Zylinder T1	Cilindro T1	Cilindro T1
14	Cilindro T2 torretta	Lift Table T2 cylinder	Vérin T2	Zylinder T2	Cilindro T2	Cilindro T2





# **T5AXPD**

**Esquema hidráulico**

**Hydraulic diagram**

**Connexions Hydraulique**

**Collegamenti Impianto idraulico**

**Hydraulikangenschema Anschlussbezeichnung - Hnung**

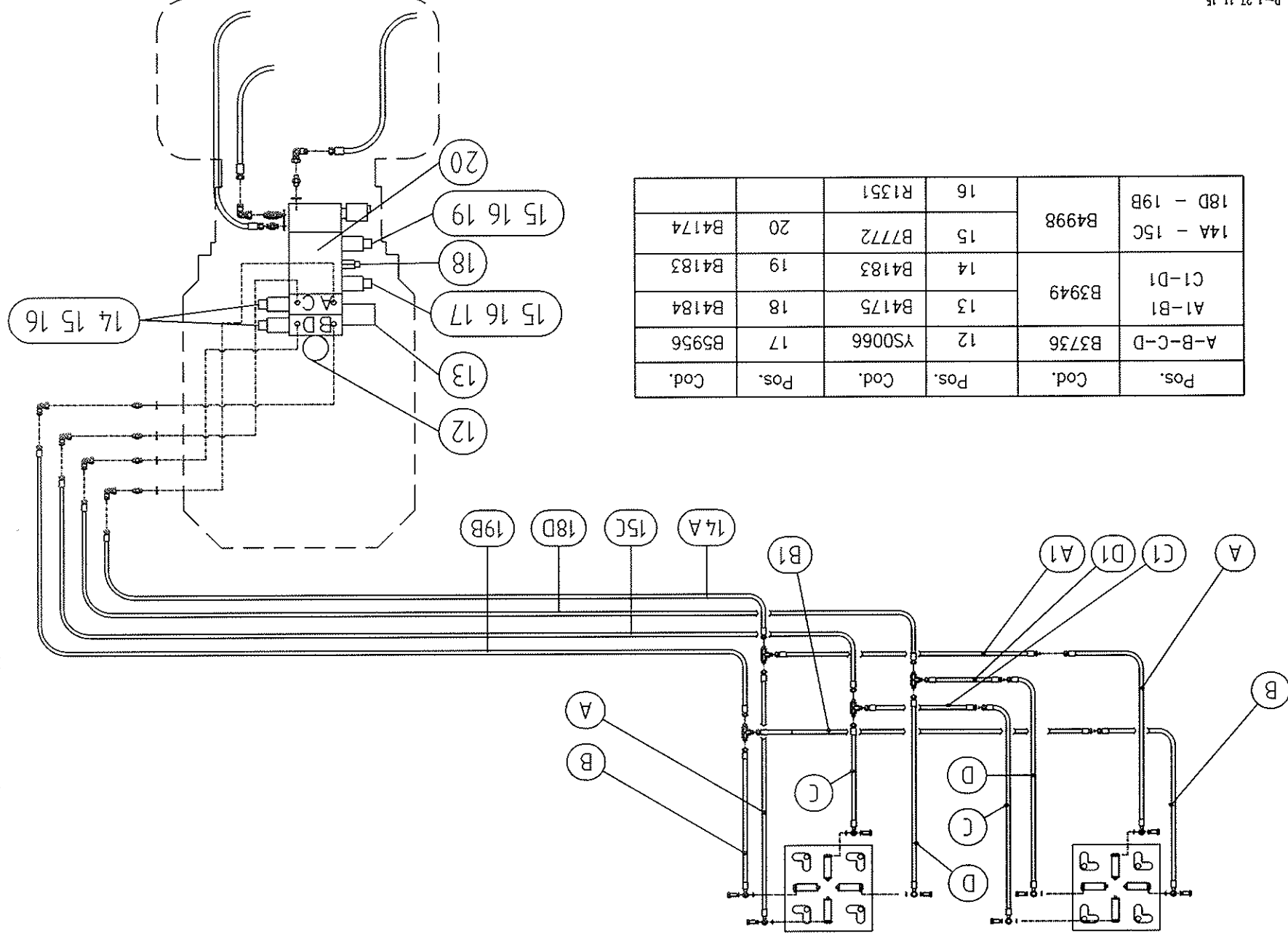
COLLEGAMENTI IMPIANTO  
IDRAULICO

HYDRAULIKANLAGENSCHHEMA  
ANSCHLUSBEZEICHNUNG

HYDRAULIC DIAGRAM CONNECTIONS  
ESQUEMA HIDRAULICO CONEXIONES

CONNEXIONS HYDRAULIQUE

PG ONLY FOR MODEL "AT"



**SCHEMA COLLEGAMENTO PNEUMATICO**

**Attenzione**  
Il collegamento pneumatico deve essere effettuato solo dopo che il circuito idraulico è stato riempito

**SCHEMA PNEUMATIQUE**

**Attention**  
Les branchements pneumatiques ne doivent être effectués qu'après la mise en service du circuit hydraulique

**ESQUEMA CONEXION NEUMATICA**

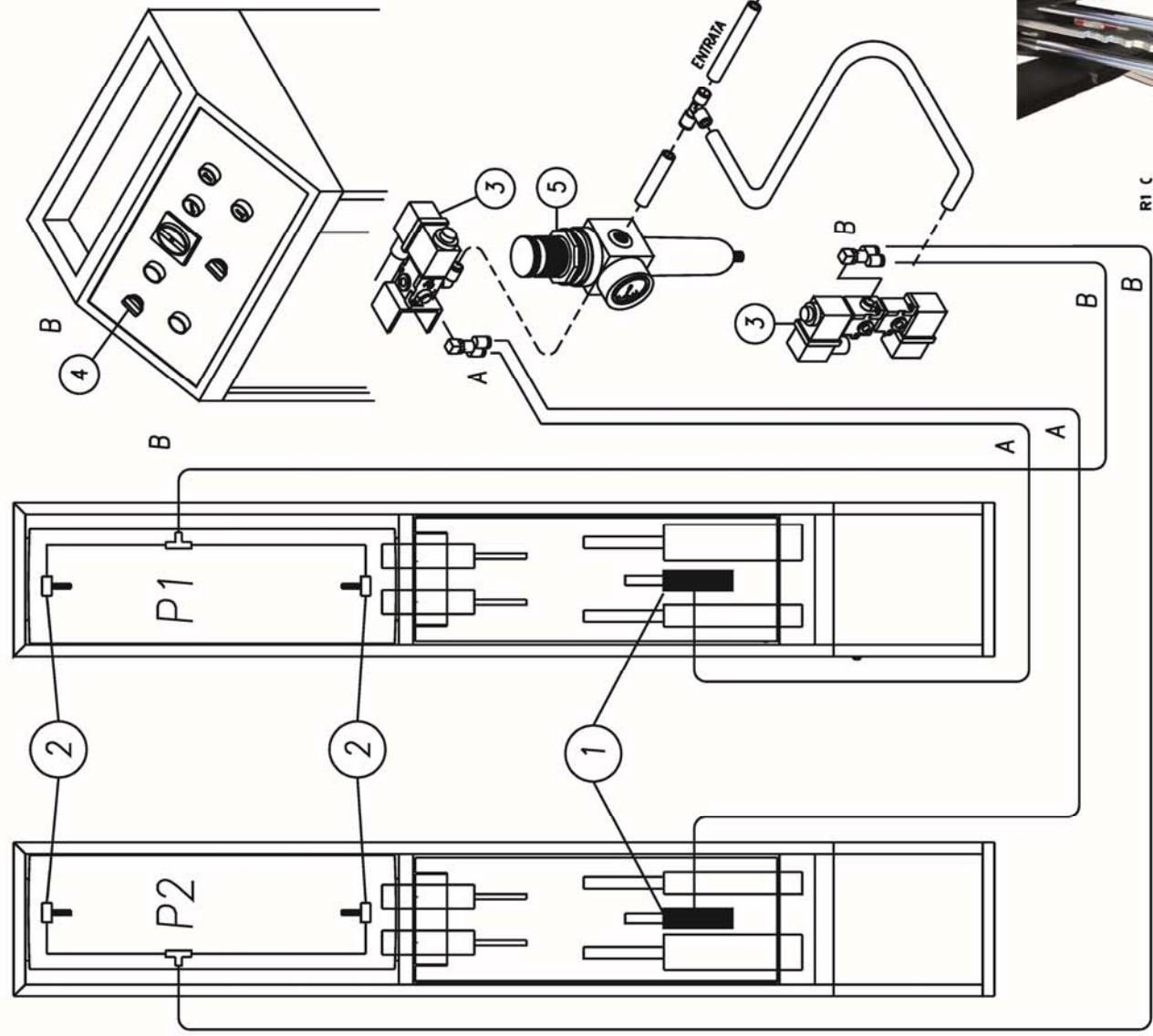
**Atencion**  
La conexión neumática debe ser efectuada después de llenado el circuito hidráulico.

**PNEUMATIC CONNECTION DIAGRAM**

**Attention**  
The pneumatic connection must be performed after having filled the hydraulic circuit only

**PNEUMATIC CONNECTION DIAGRAM**

**Attention**  
Der Druckluftanschluss darf erst nach dem Befüllen des Hydraulikkreises durchgeführt werden



Sturezza meccanica -Mechanical locking system

1-A	Martinetto pneumatico disinneso sicurezza meccanica pedana	Pneumatic jack for platform mechanical safety device release	Vérin pneumatique de désengagement des sécurités mécaniques	Pneumatischer Hebebock zum Lösen der mechanischen Plattformersicherungsperre	Gato neumático de desenganche seguridad mecánica plataformas
2-B	Martinetto pneumatico bloccaggio piatt oscillanti	Pneumatic jack for swinging plate locking	Vérin pneumatique de blocage des plaques de réalignement	Pneumatischer Hebebock zum Blockieren der Schwingplatten	Gato neumático de bloqueo platos oscilantes
3	Elettrovalvola aria	Air solenoid valve	Electrovanne pneumatique pour sécurités mécaniques	Luftmagnetventil	Electroválvula aire
4	Valvola aria piatt oscillanti	Swinging plate air valve	Electrovanne pneumatique pour plaques de réalignement	Schwingplattenluftventil	Valvula aire planchas oscilantes
5	Regolatore di pressione	Filter regulator	Régulateur de pression	Druckregler	Regulador ce presión

Part Code	Sugg	Descrizione	Description	Beschreibung	Description	Denominacion
A0527		RACCORDO RAPIDO DRITTO M 1/8"-Ø 4/2	STRAIGHT CONNECTION M1/8"-Ø4/2	SCHNELL GERADER ANSCHLUSS M1/8"-Ø4/2	RACCORD DROIT MÂLE G 1/8" - Ø4X2	UNIÓN RECTA MACHO G 1/8" - Ø4X2
A4070		RACCORDO "L" GIREVOLE M 1/8X6	ROTATING "L" CONNECTION M 1/8X6	L-ANSCHLUSS M 1/8X6	RACCORD EN "L" M 1/8X6	UNIÓN "L" MACHO G 1/8" - TUBO Ø6
A4206		VITE STEI UNI 5927 M6X8 P.CONICA	SCREW	SCHRAUBE	VIS	TORNILLO
B0092		DADO M16 UNI 5589	NUT M16 UNI 5589	MUTTER M16 UNI 5589	ÉCROU M16 UNI 5589	TUERCA M16 UNI 5589
B0240		SEEGER E35 UNI 7435	SEEGER E35 UNI 7435	SEEGER E35 UNI 7435	BAGUES E35 UNI 7435	SEEGER E35 UNI 7435
B0643	*	INTERRUTTORE GENERALE 230/400	MASTER SWITCH 230/400	SCHALTER 230/400	INTERRUPTEUR GÉNÉRAL	INTERRUPTOR GENERAL
B1427		RACCORDO RAP."Y" D8X1/8M GIR.				
B1673		GIUNTO MOTORE C.A.IEC90 K200	JOINT	KUPPLUNG	ACCOUPLLEMENT MOTEUR	UNIÓN
B1768		KIT FORN.QUADRO MASTER LTWH85				
B2410	*	LAMPADA BIANCA 24V MM25	WITHE LAMP 24V	WEISSE LAMPE 24V	LAMPE BLANC 24V	LÁMPARABLANA 24V
B2535	*	PULSANTE+2CONT.NO BIANCO	PUSH BUTTON	DRUCKKNOPF	BOUTON	PULSADOR
B2597		SELETTTORE AP.BRACC.GTX186 C/08	SELCTOR	UMSCHALTER	SELECTEUR	SELECTOR
B2681	*	BUZZER AVVERT.24VAC DC 300S-FO	BUZZER 24VAC/DC	BUZZER 24VAC/DC	BUZZER 24VAC/DC	BUZZER 24VAC/DC
B2871	*	TRASFORMATORE 0-230-400 / 24 75 VA TIPO C.E.	TRANSFORMER 0-380-415 / 24 75 VA TYPE C.E.	TRANSFORMATOR 0-230-400 / 24 75 VA TYP C.E.	TRANSFORMATEUR 0-380-415 / 24 75 VA TYPE C.E.	TRANSFORMADOR 0-230-400 / 24 75 VA TIPO C.E.
B3006		CARTER CHIUS.PORTATUBI WT40 ZB	PROTECTION CASING	SCHÜTZUNGSGEHÄUSE	CARTER	CARTER PROTECCIÓN
B3101	*	ELETTROVALVOLA COMPL.3/2 CONNET.S96	ELECTRO-VALVE	ELEKTROMAGNETVENTIL	BOBINE D'ÉLECTROVANNE PNEUMATIQUE	ELECTROVALVULA AIRE
B3106		BOCCOLA AUTOLUBR.30X34X30	SELF-LUBRICATING BUSHING Ø30X34X30	SELBSTSCHMIERENDE BUCHSE D 30X34X30	DOUILLE AUTOLUBRIFIANTE Ø30X34X30	CASQUILLO AUTOLUBRIC. DIAM. 30X34X30
B3108		GHIERA AUTOBLOCCANTE	RING NUT	OBERER SCHERENARM INNEN RECHTS	BAGUE AUTOBLOQUANTE	VIROLA AUTOBLOQUEANTE
B3488	*	FUSIBILE 10X38 20A	FUSE	SCHMELZSICHERUNG	FUSIBLE	FUSIBILE
B3507		SEEGER E6 UNI 7435	SEEGER	SEEGER	BAGUE	SEEGER
B4081		SPORTELLO ANT.ARMAD.SAT45/08	FRONT DOOR	FRONTTÜR	TRAPPE AVANT	PUERTA DELANTERA ARMARIO
B4083		SUPPORTO COMPONENTI ELETTR.S45/08	SUPPORT ELECTRICAL COMPONENTS	UNTERSTÜTZUNG ELEKTRISCHEN KOMPONENTEN	SOUTIEN COMPOSANTS ÉLECTRIQUES	APOYO COMPONENTES ELÉCTRICOS
B4086		PULSANTE D22 1XNO NERO SAT45	BLACK PUSH-BUTTON + 1 N.O. CONTACT	DRUCKKNOPF	BOUTON	PULSADOR
B4087		SELETTTORE PEDANE TOR.SAT45/08	AUXILIARY LIFT SELECTOR SWITCH	UMSCHALTER AUFSATZPLATTFORM	SELECTEUR TOURELLES AUXIL.PLATES-FORMES	SELECTOR PLATAFORMAS AUXILIARES PLATAFORMAS
B4173		BLOCCO EL.VAL.COMPL.SAT45 LT	ELECTRO-VALVE HYDRAULIC ASSEMBLY	HYDRAULIKBLOCK EKTROVENTIL	BLOC HYDRAULIQUE ECTROVANNE	BLOQUEO HIDRÁULICO ECTROVALVULA
B4174		BLOCCO EL.VAL.SCAMBIO-MAX PG	ELECTRO-VALVE HYDRAULIC ASSEMBLY	HYDRAULIKBLOCK EKTROVENTIL	BLOC HYDRAULIQUE ECTROVANNE	BLOQUEO HIDRÁULICO ECTROVALVULA
B4175		BLOCCO EL.VAL.CASSETTO SAT45 PG	ELECTRO-VALVE HYDRAULIC ASSEMBLY	HYDRAULIKBLOCK EKTROVENTIL	BLOC HYDRAULIQUE ECTROVANNE	BLOQUEO HIDRÁULICO ECTROVALVULA
B4181		RACCORDO DIR.M 3/8 TUBO 6X4	CONNECTION M 3/8 TUBO 6X4	FITTING M 3/8 TUBO 6X4	RACCORD M 3/8 TUBO 6X4	CONEXION M 3/8 TUBO 6X4
B4182		ELETTROVALVOLA DOPPIA TENUTA SAT45	ELECTRO-VALVE	ELEKTROVENTIL	ELECTROVANNE	ELECTROVALVULA
B4183		ELETTROVALVOLA VE3-NC-VU-EM (DC)PG	ELECTRO-VALVE VE3-NC-VU-EM (DC)PG	ELEKTROVENTIL VE3-NC-VU-EM (DC)PG	ELECTROVANNE VE3-NC-VU-EM (DC)PG	ELECTROVALVULA VE3-NC-VU-EM (DC)PG

B4184		VALVOLA MAX VM20 60-220 BAR	MAX. PRESSURE VALVE VM20 60-220 BAR	UEBERDRUCKVENTIL VM20 60-220 BAR	CLAPET DE PRESSION MAX.VM20 60-220 BAR	VALVULA DE MAXIMA PRESION VM20 60-220 BAR
B4185		BLOCCHETTO PREM.SOL.PRINT.S45	HYDRAULIC ASSEMBLY	HYDRAULIKBLOCK	BLOC HYDRAULIQUE	BLOQUEO HIDRÁULICO
B4799XX		ARMADIETTO SAT36R	CABINET	SCHRANK	CAISSON PUPITRE	CAJÓN
B4835		GHIERA GUK M20X1	METAL RING GUK M20X1	NUTMUTTER GUK M20X1	EMBOUT GUK M20X1	TUERCA ANULAR GUK M20X1
B4867		TAPPO DI PROTEZ. 1/4"BSPP PVC	PLUG	DECKEL	BOUCHON	TAPÓN
B4870	*	ELETTROVALVOLA 2/2 CON EMERGENZA	ELECTRO-VALVE	ELEKTROVENTIL	ELECTROVANNE	ELECTROVÁLVULA
B4871		SOLENOIDE S-CE 24CC CONET.STD	SOLENOID	SOLENOID	SOLÉNOÏDE	SOLENOIDE
B4874		TUBO SCARICO M12X1 L=200	EXHAUST PIPE	ABLASS-SCHLAUCH	TUBE	TUBO DE DESCARGA
B4877	*	COLLETTORE KE2000 M04.Z 80-250	MANIFOLD	KOLLEKTOR	COLLECTEUR	COLECTOR
B5289	*	FUSIBILE 10X38 1A AM	FUSE 10X38 1A AM	SCHMELZSICHERUNG 10X38 1A AM	FUSIBLE 10X38 1A AM	FUSIBILE 10X38 1A AM
B5293	*	FUSIBILE RITARDATO 5X20 4A T	FUSE 5X20 4A T	SCHMELZSICHERUNG 5X20 4A T	FUSIBLE 5X20 4A T	FUSIBILE 5X20 4A T
B5421		TAPPO TC3 X VALVOLA STF38P	PLUG	SPULE	BOUCHON	TAPÓN
B5428		RONDELLA GROWER 8,4 UNI1751 ZB	GROWER	SCHEIBE	RONDELLE	ARANDELA
B5429		TAPPO DIN 908 1/4+RONDELL.RAME	PLUG	DECKEL	BOUCHON	TAPÓN
B5430		VALVOLA STF38P 11L/MIN	VALVE	VENTIL	SOUPAPE	VÁLVULA
B5656	*	PULSANTE GRIGIO + 1 ELEM. CONT. N.O.	GREY PUSH-BUTTON + 1 N.O. CONTACT	DRUCKKNOPF	POUSSOIR	PULSADOR
B5956	*	VALVOLA V3DS-2P	VALVE V3DS-2P	VENTIL V3DS-2P	SOUPAPE V3DS-2P	VÁLVULA V3DS-2P
B6511		PORTAFUSIBILE 10X38 WIMEX PCH1	FUSE HOUSING 10X38 WIMEX PCH10X38	SCHMELZSICHERUNGHALTER	PORTE-FUSIBLE 10X38 WIMEX PCH 10X38	PORTAFUSIBLES 10X38 WIMEX PCH1
B6547		PORTAFUSIBILE TRIPOLARE 10X38	FUSE HOUSING	SCHMELZSICHERUNGHALTER	PORTE-FUSIBLE	PORTAFUSIBLES
B6661	*	MICROINTER.SIC.M12 FF4531-KDM	MICROSWITCH FF4531 KDM	MIKROSCHALTER FF4531 KDM	CONTACT FF4531 KDM	MICROINTERRUPTOR FFF4531 KDM
B7387		VITE TE M16X100 UNI 5739 ZB	SCREW M16X100 UNI 5739	SCHRAUBE M16X100 UNI 5739	VIS M16X100 UNI 5739	TORNILLO M16X100 UNI 5739
B7547		PIEDINO REGOLAZIONE ML40-50 ZB				
B7772		SOLENOIDE S-CE 24VCC SENZ.CONN	SOLENOID	SOLENOID	SOLÉNOÏDE	SOLENOIDE
B8356		PATTINO INF.WT40	LOWER SLIDE PAD	UNTERER GLEITER	PATIN INFERIEUR	PATÍN INFERIOR
B8357		PATTINO SUP.DX WT40	UPPER SLIDE PAD	OBERER GLEITER	PATIN SUPERIEUR	PATÍN SUPERIOR
B8361		PERNO RULLO PIATTO WT40 ZB	PIN	BOLZEN	AXE	PERNO
B8366		COPERTUR.INC.WT40 165MM ZB	RECESS COVER	DECKEL	COUVERCLE	TAPA
B8368		COPRITUBO WT40 ZB	PIPE COVER	SEITLICHE ROHR-ABDECKUNG	COUVERTURE DE PIPE	CUBIERTA DE LA PIPA
B8370XX		LEVA EST.TORRET.WT40ATLT	EXTERNAL LEVER	EXTERNAL HEBEL	LEVIER EXTERNE	PALANCA DEL EXTERNAL
B8371XX		LEVA INT.TORRET.WT40ATLT	INNER LEVER	INNERER HEBEL	LEVIER INTÉRIEUR	PALANCA INTERNA
B8373		BOCCOLA INF.LEVA TORR.WT40ATLT	BUSH	BUECHSE	DOUILLE	CASQUILLO
B8374		DISTANZIALE INF.LEVA TORR.WT40ATLT	SPACER	DISTANZSTUECK	ENTRETOISE	DISTANCIADOR
B8375XX		PIATTO SX PROLUNGA WT40ATLT				
B8376XX		PIATTO DX PROLUNGA WT40ATLT				
B8377XX		PIATTO SPESSORE PROLUNGA WT40ATLT				
B8378XX		LAMIERA PROLUNGA WT40ATLT	EXTENSION	FAHRSCHIENEN	RALLONGE	DISTANCIADOR

B8380XX		PIANALE TORRETTA WT40ATLT	LIFT TABLE	RADFREIHEBER	LEVAGE AUXILIAIRE	ELEVADOR AUXILIAR
B8384		PERNO FULCRO BRACCI WT40 ZB	PIN	STIFT	GOIJON	PERNO
B8396		PERNO RUOTA PIAN.TORR.WT40 ZB	PIN	STIFT	GOIJON	PERNO
B8398		PERNO FULCRO TORR.WT40ATLT ZB	PIN	STIFT	GOIJON	PERNO
B8399		PERNO CERN.BRAC.TORRET.WT40 ZB	PIN	STIFT	GOIJON	PERNO
B8400		PERNO STELO CIL.TORRET.WT40 ZB	PIN	STIFT	GOIJON	PERNO
B8401		PERNO CULAT.CIL.TORRET.WT40 ZB	PIN	STIFT	GOIJON	PERNO
B8415		CAVALLOTTO FERMATUBI WT40 ZB	SUPPORT	HALTERUNG	SUPPORT	PLACA
B8417		CARTER INF.PEDANA WT40 ZB	CASING	GEHAEUSE	CARTER	CÁRTER
B8432		CILINDRO PNEU.PIAT.OS.WT40ATLT	PNEUMATIC CYLINDER	PNEUMATIK ZYLINDER*	VÉRIN PNEUMATIQUE	CILINDRO AIRE
B843601		CILINDRO T1 DI65 WT40 9005				
B843701		CILINDRO T2 DI55 WT40 9005				
B8507		PROTEZIONE TUBI L1015 WT40	PROTECTOR	VORDERE	PROTECTION	PROTECCION
B8508		PROTEZIONE TUBI L.800 WT40	PROTECTOR	VORDERE	PROTECTION	PROTECCION
B8600		ARRESTO SFILO TORRET.WT40 ZB	STOP	ENDSCHALTER	ARRÊTOIR	TOPE
B8601		PIATTO SERRAGGIO PERNO WT40 ZB	PLATE	PLATTE	PLAQUE	PLATO
B8653		SICUREZZA MECCAN.SAT50R ZB	MECHANICAL SAFETY	MECHANISCHE SICHERHEIT	SÉCURITÉ MÉCANIQUE	SEGURIDAD MECANICA
B8691		PERNO SICUR.MECC.SAT50R ZB	PIN	BOLZEN	AXE	PERNO
B8745		SUPPORTO MICRO TORETT.WT40 ZB	LIMIT SWITCH SUPPORT	UNTERLAGE FÜR ENDSCHALTER	SUPPORT	SOPORTE
B8751XX		PIANALE SX WL50N52				
B8752XX		PIANALE DX WL50N52				
B8856		MOLLA CILINDRO SICURA SAT50R	SPRING	FEDER	RESSORT	MUELLE
C0088		MANOMETRO P Ø40 1/8 10 BAR	P. GAUGE Ø40 1/8 10 BAR	MANOMETER P Ø40 1/8 10 BAR	MANOMÈTRE P Ø40 1/8 10 BARS	MANÓMETRO POST Ø40 1/8 10 BAR
C0278		RACCORDO "L" GIREVOLE M M5X6	"L" CONNECTION M5X Ø6	"L"-ANSCHLUSS	RACCORD	CONEXION "L"
C0875		RACCORDO RAPIDO DIRITTO M 1/4X6	RAPID CONNECTION M1/4XPIPE 6	SCHNELLANSCHLUß 1/4 X SCHLAUCH 6	RACCORD RAPIDE M1/4 X TUYAU 6	CONEXION
C1971		RIDUTTORE FILT.TAZ.MET.SC.M.	FILTER REGULATOR	REGLER FILTER	RÉDUCTEUR FILTRE	REDUCTOR FILTRO
D0245		RACCORDO RAP."Y" D8	"Y" D8 FITTING	ANSCHLUSS "Y" D8	RACCORD "Y" D8	CONEXION "Y" D8
D0248		O'RING 4437 110,7X3,53 NBR70	O'RING	O'RING	JOINT TORIQUE	EMPAQUE
D0364		K TUBO R1T1/4 L12,4 F1/4XF1/4	PIPE	HOCHDRUCKSCHLAUCH	FLEXIBLE	TUBO
D0365		K TUBO R1T1/4 L8,7 F1/4GXM1/4	PIPE	HOCHDRUCKSCHLAUCH	FLEXIBLE	TUBO
D0366		K TUBO R1T1/4 L7,1 F1/4XF1/4	PIPE	HOCHDRUCKSCHLAUCH	FLEXIBLE	TUBO
D0508		BOCCOLA AUTOLUBR.30X35X50				
D0578		CILIN.PNE.SIC.STR/SRC S/50R EV				
D0585		PLANCIA COMANDO SAT45 '13				
D0798		EL.VAL.BIST+BOB+LED+VDR+T.5 0EV				
D0907		COPERTUR.INC.WT40 150MM ZB				
D1065XX		ATTACCO LEVA PIAN.WT40-51				

D1068XX		LEVA INTERNA WT40-51				
D1069XX		LEVA ESTERNA WT40 '13				
D1078		CARTER COPRITUBO WT40-51 ZB				
D1080		PIATTO ANTIRIBALTAM.WT40-51 ZB				
D1083		PERNO SUPER.CILIN.WT40 ZB				
D1084		PERNO INFER.CILIN.WT40 ZB				
D1085		ASTA SICUREZ.MECC.WT40 ZB				
D108601		CILINDRO P1 DI85 WT40 9005 '13				
D108701		CILINDRO P1 DI75 WT40 9005 '13				
D1133		CENTR.IDR.4,2CC SAT50R	HYDRAULIC POWER UNIT	OELDYNAMISCHES SCHALTGEHÄUSE KOMPLETT	CENTRALE HYDRAULIQUE	CENTRALITA OLEODINÁMICA COMPLETA
D1183		K TUBO R2T1/4 L6,50 SATEV50"1"	PIPE	HOCHDRUCKSCHLAUCH	FLEXIBLE	TUBO
D1184		K TUBO R2T1/4 L3,50 SATEV50"2"	PIPE	HOCHDRUCKSCHLAUCH	FLEXIBLE	TUBO
D1185		K TUBO R2T1/4 L3,30 SATEV50"3"	PIPE	HOCHDRUCKSCHLAUCH	FLEXIBLE	TUBO
D1472		SCHEDA ELETTRONICA EK480				
D1473		SCHEDA ELETTRONICA EK490				
D1474		SCHEDA LED EK19 / PIATTI				
D1478		SCATOLA INTERFACCIA EK490				
D1480		KIT QUADRO BASE SATURNUS N 400T	ELECTRIC BOX ASSEMBLY THREE-PHASE	KOMPLETTE STEUERTAFEL EINPHASENSTROM	COFFRET ÉLECTRIQUE TRIPHASÉ COMPLET	CUADRO ELÉCTRICO
D1526XX		BASE WT40 '13				
D1584		ANTIRIBALTAMENTO WT40 ZB '13				
D1585		PERNO BASE-LEVE WT40/4 ZB				
D1586		DISTANZ.ASTA SICUR.WT40/4 ZB				
D1587		TONDO SUPP.CIL.SICURA EV50				
D1588		PERNO SUPP.CIL.SICURA EV50				
D1589		PIATTO RISCONTRO SIC.MEC.EV ZB				
D1622		PERNO SUP.ATT.LEVE PIA.WT40 ZB				
D1670		BLOCCHETTO POMPA MANO SAT50R				
D1671		LEVA POMPA MANO SAT50R				
D1672		POMPA 17AS 4,2CC+VITI SAT50R				
D1673		TUBO ASPIRAZIONE L=144 CEN.50R				
D1674		SERBAT.L15 PVC CENTR.SAT50R				
D1675		BLOCCHETTO DISTANZ.CEN.50R				
D1676		VITE TCCE M8X130 UNI 5931 ZB 8				
D1677		FLANGIA (TRASCINAMENTO) SAT50R				
D1678		GIUNTO POMPA-MOTORE SAT50R				
D1679		VITE TE M8X25 UNI 5739 ZB 8.8 *				
D1680		VITE TCCE M8X20 UNI 5931 ZB 8.				
D1691		KIT QUADADRO T400 SAT EV50/AT '14	ELECTRIC BOX ASSEMBLY THREE-PHASE	KOMPLETTE STEUERTAFEL EINPHASENSTROM MASTER	COFFRET ÉLECTRIQUE TRIPHASÉ COMPLET	CUADRO ELÉCTRICO
D1692		KIT QUADADRO T400 SAT EV50/LT '14	ELECTRIC BOX ASSEMBLY THREE-PHASE	KOMPLETTE STEUERTAFEL EINPHASENSTROM MASTER	COFFRET ÉLECTRIQUE TRIPHASÉ COMPLET	CUADRO ELÉCTRICO

D1693		KIT QUADADRO T400 SAT EV50/ATLT'14	ELECTRIC BOX ASSEMBLY THREE-PHASE	KOMPLETTE STEUERTAFEL EINPHASENSTROM MASTER	COFFRET ÉLECTRIQUE TRIPHASÉ COMPLET	CUADRO ELÉCTRICO
D1902		CAVO TFX 16G1 NERO NUMERATO				
D2214		VASCA INCAVO WL50/4 1087MM ZB				
D2215XX		PIANALE SX WL50/4 ATLT52				
D2219		PIASTRA OSCIL.WL50/4 ATLT52 ZB				
D2381		PATTINO TORRETTA WT40-WL50	PAD	GLEITER	PATIN	PATÍN
OM4140008		RONDELLA D.E.V. DIN 6798 D. 8				
R0068		SEEGER E30 UNI 7435	SNAP RING E30 UNI 7435	SEEGER E30 UNI 7435	ANNEAU DE FIXAGE E30 UNI 7435	SEEGER E30 UNI 7435
R1342	*	FILTRO ASPIR.3/8" CENTRALINA	AIR FILTER	ANSAUGFILTER	FILTRE ASPIRATION	FILTRO DE ASPIRACION
R1351		CONNETTORE TRASP.LED 24VDC	CONNECTOR FOR SOLENOID VALVE 24VDC	ANSCHLUSS FUER MAGNETVENTIL 24VDC	CONNECTEUR POUR ELECTROVANNE24VDC	CONECTOR+RECTIFICADOR 24VDC
R1767		KIT FISSAGGIO SERBAT.PVC 8L	TANK FASTENING KIT	TANK-BEFESTIGUNGSSET	ENSEMBLE FIXATIONS RESERVOIR	JUEGO SUJECION DEPOSITO
R1823		FORCELLA UNI 1676 C/FORO FILM6	FORK	JOCH	CHAPE	HORQUILLA
R1916		CONTATTORE 7,5KW 24V CC 263BS	CONTACTOR	FERNSCHALTER	TÉLÉRUPTEUR	TELEINTERRUPTOR
S3525		BOCCOLA AUTOLUBR.25X28X30 SATU	SELF-LUBRIFICATING BUSHING Ø25X28X30	SELBSTSCHMIERENDE BUCHSE Ø25X28X30	DOUILLE AUTOLUBRIFIANTE Ø25X28X30	CASQUILLO AUTOLUBRIC. DIAM. Ø25X28X30
S6000	*	MOTORE TRIFASE 230-400V/50HZ 3 KW	MOTOR THREE-PHASE 230-400V/50HZ 3 KW	MOTOR DREHSTROM 230-400V/50HZ 3KW	MOTEUR TRIPHASÉ 230-400V/50HZ 3KW	MOTOR TRIFASICO 230-400V/50HZ 3 KW
YS0066		MANOMETRO R.D100 100BAR INOX	GAUGE R R.D100 100BAR INOX	MANOMETER R.D100 100BAR INOX	MANOMÈTRE R.D100 100BAR INOX	MANÓMETRO R.D100 100BAR INOX
Z_RICAMBI		* = RICAMBI CONSIGLIATI	* = RECOMMENDED SPARE PARTS	* = EMPFOHLENE E-TEILE	* = PIECES DE RECHANGE CONSEILLEES	* = REPUESTOS ACONSEJAOS



**Certificato di installazione/Installation Certificate/Certificat d'installation/Installationsbescheinigung****Sollevatore a Forbice / Scissor lift / Pont elevateur a ciseaux /Elektrohydraulische Scherenhebebühne**

Tipo/Type/Type/Typ

SN

Portata/Capacity/Portée/Tragfähigkeit

Anno/Year/Année/Jahr

	Da compilare alla fine dell'installazione a cura del tecnico preposto	To be completed by the designated technician at the end of installation	À remplir au terme de l'installation (à la charge du technicien responsable)	Nach Abschluss der Installation durch den zuständigen Techniker auszufüllen	YES	NO	NOTE
<b>1</b>	<b>Controlli generali</b>	<b>General Check</b>	<b>Contrôle général</b>	<b>Allgemeine Kontrolle</b>			
1a	Etichetta CE presente	CE label affixed	Étiquette CE présente	CE-Kennzeichnung vorhanden			
1b	Portata di sollevamento presente ben visibile	Lifting capacity clearly in view	Portée de levage présente et bien visible	Zulässige Hebelast gut sichtbar			
1c	Libretto di istruzioni presente	Instruction handbook	Notice des instructions présente	Bedienungsanleitung vorhanden			
<b>2</b>	<b>Controllo sistemazione generale</b>	<b>General layout check</b>	<b>Contrôle général installation</b>	<b>Allgemeine Kontrolle der Aufstellung</b>			
2a	Idoneità pavimentazione	Suitable floor	Conformité sol	Eignung des Bodens			
2b	Controllo serraggio tasselli fissaggio	Check tightness of the fixing bolts	Contrôle serrage chevilles de fixation	Kontrolle Anzugsmoment der Befestigungsdübel			
2c	Verifica tensione alimentazione	Check supply voltage	Contrôle tension d'alimentation	Kontrolle der Speisespannung			
2d	Verifica pressione eventuale impianto pneumatico	Check pressure in the pneumatic system, if any	Contrôle pression éventuel circuit d'air comprimé	Druckkontrolle eventuelle Pneumatikanlage			
2e	Verifica livellamento delle 2 pedane	Check the levelling of the 2 platforms	Contrôle nivellement des 2 plates-formes	Kontrolle Nivellierung der 2 Fahrschienen			
2f	Verifica livello olio nella centralina	Check the level of the oil in the control unit	Contrôle niveau d'huile groupe	Ölstandkontrolle in der Pumpe			
2g	Verifica eventuali perdite nel circuito idraulico	Check for leaks in the idraulic circuit	Contrôle éventuel fuites sur le circuit hydraulique	Kontrolle auf eventuelle Leckagen des Hydraulikkreislaufs			
2h	Stato generale dell'azionamento	General drive condition	État général de l'actionnement	Allgemeiner Zustand des Antriebs			
<b>3</b>	<b>Controllo degli aspetti relativi alla sicurezza</b>	<b>Checking the safety aspects</b>	<b>Contrôle des aspects relatifs à la sécurité</b>	<b>Kontrolle der Sicherheitsaspekte</b>			
3a	Interuttore generale funzionante	Main switch working	Interrupteur général en état de marche	Hauptschalter funktionstüchtig			
3b1	Pulsante salita e discesa sollevatore funzionante	Lift up/down button working	Bouton de montée et descente élévateur en état de marche	Auf-Ab-Druckknopf der Hebebühne funktionstüchtig			
3b2	Pulsante stazionamento pedane	Platforms parking button	Bouton stationnement plates-formes	Fahrschienenarretiertaste			
3b3	Sicurezze meccaniche funzionanti	Safety devices working	Fonctionnement des sécurités mécaniques	Funktionstüchtigkeit mechanische Sicherheitsvorrichtungen			
3b4	Finecorsa funzionanti	limit switches working	Fonctionnement des fins de course	Korrekt funktionierende Endschalter			
3b5	Pulsante salita e discesa lif table funzionante	Lift Table up /down button working	Bouton de montée et descente élévateur en état de marche	Funktionstüchtigkeit Auf-Ab-Druckknopf Lift Table			
3c	Impianto elettrico completo funzionante	Complete electrical system working properly	Circuit électrique complet et en état de marche	Funktionstüchtigkeit der kompletten elektrischen Anlage			
3d	Fermapruota funzionanti	wheel stops working	Butées de roues en état de marche	Funktionstüchtigkeit der Radsperrern			
<b>4</b>	<b>Controllo funzionamento</b>	<b>Checking operation</b>	<b>Contrôle fonctionnement</b>	<b>Betriebskontrolle</b>			
4a	Ciclo completo salita discesa a vuoto (sollevatore+lift table )	Complete up/down no-load cycle (lift+lift table)	Cycle complet de montée et descente à vide(élévateur + plate-forme)	Kompletter Auf-Ab-Zyklus ohne Last (Hebebühne + Lift Table)			
4b	Ciclo completo a carico con automezzo	Complete cycle lwith load with vehicle	Cycle complet en charge avec véhicule	Kompletter Zyklus mit Fahrzeug			

Data/Date/Date/Datum:

Firma e timbro Tecnico installatore/Signature and stamp of the Installing Technician/  
Signature et tampon technicien installateur/Unterschrift und Stempel des InstallateurFirma Cliente/Customer's Signature/  
Signature client /Unterschrift des Kunden

# Certificato di Manutenzione/Maintenance Certificate/ Certificat de maintenance /Wartungsbescheinigung

Sollevatore a Forbice / Scissor lift / Pont elevateur a ciseaux /Elektrohydraulische Scherenhebebühne

Tipo/Type/Type/Typ

SN

Portata/Capacity/Portée/Tragfähigkeit

Anno/Year/Année/Jahr

	Da compilare ad ogni manutenzione da parte del tecnico autorizzato	To be completed by an authorised technician each time maintenance is done	À remplir après chaque intervention d'entretien (à la charge du technicien responsable)	Nach jeder Wartung durch den zugelassenen Techniker auszufüllenn			NOTE DESCRIZIONE GUASTI-COMPONENTI SOSTITUTIVI DESCRIPTION OF FAULTS-PARTS TO BE REPLACED
					YES	NO	
<b>1</b>	<b>Controlli generali</b>	<b>General Check</b>	<b>Contrôle général</b>	<b>Allgemeine Kontrolle</b>			
1a	Etichetta CE presente /leggibile	CE label affixed	Étiquette CE présente	CE-Kennzeichnung vorhanden			
1b	Portata di sollevamento presente ben visibile	Lifting capacity clearly in view	Portée de levage présente et bien visible	Zulässige Hebelast gut sichtbar			
1c	Libretto di istruzioni presente	Instruction handbook	Notice des instructions présente	Bedienungsanleitung vorhanden			
<b>2</b>	<b>Controllo sistemazione generale</b>	<b>General layout check</b>	<b>Contrôle général installation</b>	<b>Allgemeine Kontrolle der Aufstellung</b>			
2a	Controllo serraggio tasselli fissaggio	Check tightness of the fixing bolts	Contrôle serrage chevilles de fixation	Kontrolle Anzugsmoment der Befestigungsdübel			
2b	Verifica livellamento delle 2 pedane	Check the levelling of the 2 platforms	Contrôle nivellement des 2 plates-formes	Kontrolle Nivellierung der 2 Fahrschienen			
2c	Verifica livello olio nella centralina	Check the level of the oil in the control unit	Contrôle niveau d'huile groupe	Ölstandkontrolle in der Pumpe			
2d	Verifica eventuali perdite nel circuito idraulico	Check for leaks in the idraulic circuit	Contrôle éventuel fuites sur le circuit hydraulique	Kontrolle auf eventuelle Leckagen des Hydraulikkreislaufs			
2e	Stato generale dell'azionamento	General drive condition	État général de l'actionnement	Allgemeiner Zustand des Antriebs			
2f	Stato generale del Sollevatore (pulizia,ingrassaggio,ecc.)	General lift condition (cleanliness,greasing,ecc.)	État général de l'élévateur (propreté,graissage, etc.)	Allgemeiner Zustand der Hebebühne (Reinigung, Schmierung usw.)			
<b>3</b>	<b>Controllo degli aspetti relativi alla sicurezza</b>	<b>Checking the safety aspects</b>	<b>Contrôle des aspects relatifs à la sécurité</b>	<b>Kontrolle der Sicherheitsaspekte</b>			
3a	Pulsanti sollevatore funzionanti	Lift buttons working	Boutons élévateur en état de marche	Funktionstüchtigkeit Hebebühnen-druckknöpfe			
3b	Provagiochi funzionante	Play detector working	Bon fonctionnement de le banc d'essai pour le controle des jeux mécanique	Funktionstüchtigkeit Spielkontrolle			
3c	Sicurezze meccaniche funzionanti correttamente	Mechanical safety devices working properly	Bon fonctionnement des sécurités mécaniques	Funktionstüchtigkeit mechanische Sicherheitsvorrichtungen			
3d	Finecorsa /fotocellula funzionanti correttamente	limit switche/photocell working properly	Bon fonctionnement des fins de course photocell	Korrekt funktionierende Endschalter/Lichtschranken			
3e	Stato dei pattini cdi scorrimento	Condition of the sliding pads	États des patins de coulissement	Zustand der Gleitschuhe			
3f	Impianto elettrico completo funzionante	Complete electrical system working properly	Circuit électrique complet et en état de marche	Funktionstüchtigkeit der kompletten elektrischen Anlage			
3g	Feramaruota funzionanti	wheel stops working	Butées de roues en état de marche	Funktionstüchtigkeit der Radsperren			
<b>4</b>	<b>Controllo funzionamento</b>	<b>Checking operation</b>	<b>Contrôle fonctionnement</b>	<b>Betriebskontrolle</b>			
4a	Ciclo completo salita discesa a vuoto (sollevatore+lift table )	Complete up/down no-load cycle (lift+lift table)	Cycle complet de montée et descente à vide(élévateur + plate-forme)	Kompletter Auf-Ab-Zyklus ohne Last (Hebebühne + Lift Table)			
4b	Ciclo completo a carico con automezzo	Complete cycle lwith load with vehicle	Cycle complet en charge avec véhicule	Kompletter Zyklus mit Fahrzeug			

Data/Date/Date/Datum:

Firma e timbro Tecnico Manutenzione autorizzato/Signature and stamp of the Authorised Maintenance Technician/  
Signature et tampon technicien d'entretien agréé /Unterschrift und Stempel des zugelassenen Wartungstechnikers

Firma Cliente/Customer's Signature/  
Signature client /Unterschrift des Kunden



CASCOS MAQUINARIA S.A

**Declaración de Conformidad**  
**Declaration of Conformity**  
**Déclaration de Conformité**



La presente situada en Zurrupitieta nº8 Pol. Ind. Jundiz, Vitoria-España declara, que el elevador para vehículos modelo:

Hereby located in the following address "Zurrupitieta nº8 Pol. Ind. Jundiz, Vitoria-Spain" declare, that the lift for vehicles model:

Situé a l'adresse suivante "Zurrupitieta nº8 Pol. Ind. Jundiz, Vitoria-Espagne" déclare, par la présente que le pont élévateur pour véhicules modèle:

**T5 L-A-X-AX**

Nº Serie / Serial N° / N° de série

**E**

Está fabricado según las disposiciones de las Directivas Europeas 2006/42/CE, 2004/108/CE y 2006/95/CE y las normas armonizadas: EN-1493:2010.

**GB**

Has been manufactured in conformity with European Directives 2006/42/CE, 2004/108/CE and 2006/95/CE and harmonized standards: EN-1493:2010.

**F**

A été construite en conformité avec le Directive Européen 2006/42/CE, 2004/108/CE et 2006/95/CE et normes harmonisées: EN-1493:2010.

Organismo notificado/Notified body/Organisme  
certificateur

**BUREAU VERITAS ITALIA SPA**

CE 1370

Viale Monza, 261  
20126 Milano (ITALIA)

Expediente técnico /  
Technical file /  
Dossier technique

D. Carlos Álvarez - Cascos  
General Manager

Adriano Remigio  
C\ Via F. Brunelleschi, 12  
42124 CADE (ITALIA)

Vitoria 08/05/2015